







# LISTA DE PREÇO

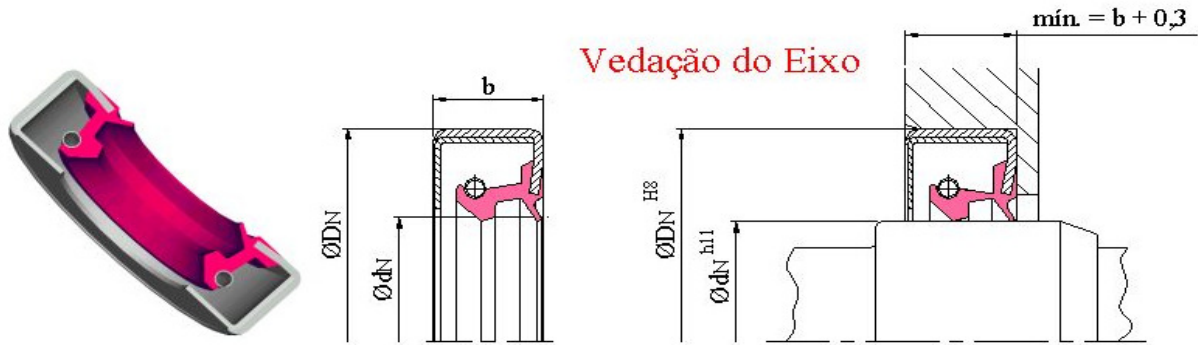
## MODELO - B

			
<b>B-02</b>	<b>B-05</b>	<b>B-01</b>	<b>B-04</b>
<b>CONVERSÃO (BGO)</b>	<b>CONVERSÃO (BG)</b>	<b>CONVERSÃO (BF)</b>	<b>CONVERSÃO (GAE)</b>
<b>BORRACHAS</b>			
Nitrílica: Nbr - Pt 70 Sh. (460/60.134) = Formulação.			
Viton: Vi - Pt 70 Sh. (460/60.056) = Formulação.			
Silicone: Vmq - Vr 70 Sh. (460/60.233) = Formulação.			
ACM: Acm - Pt 70 Sh. (460/60.239) = Formulação.			
EPDM: Ep - Az 70 Sh. (460/60.192) = Formulação.			
Neoprene: Cr - Cz 70 Sh. (460/60.345) = Formulação.			
PTFE: Ptfе/BR/GRF (460/99.999) = Formulação.			

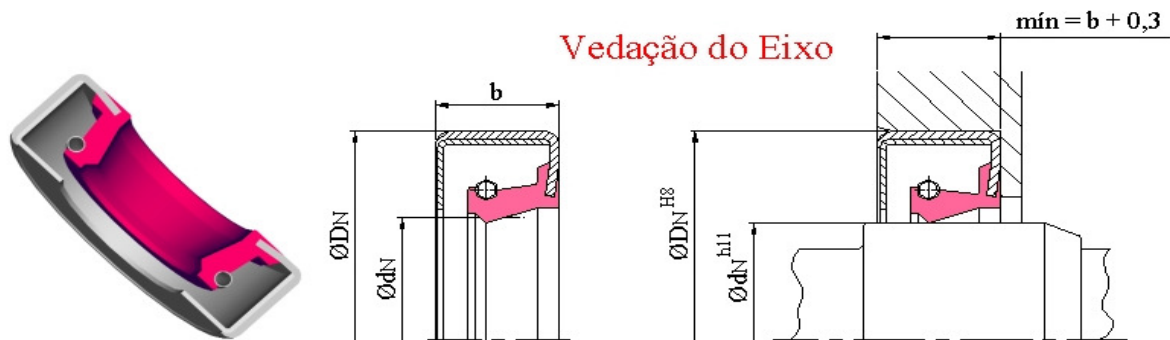


# APLICAÇÃO

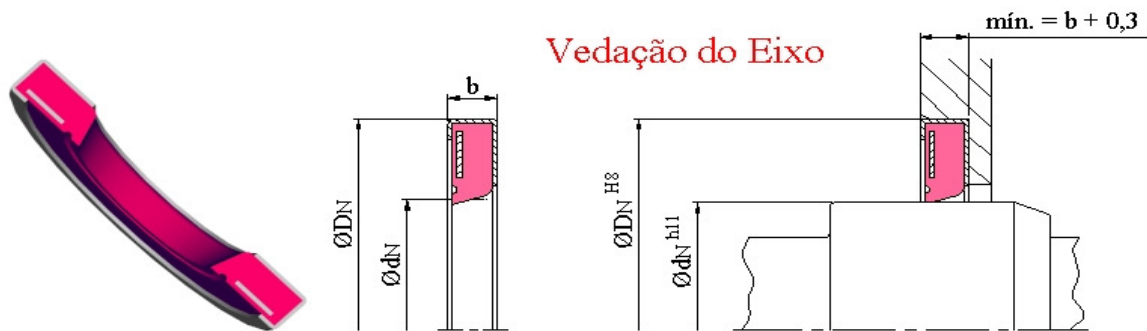
B-02 BG



B-05 B



B-04 BG



Código	Especificação	M1	M2	M3	Modelo	Composto	Mercado	Preco R\$	Estoque	Prazo
10093	Retentor	9,50	25,35	9,50	B-05 B	Nbr-PT 70sh A				
10189	Retentor	11,91	28,58	9,53	B-05 B	Nbr-PT 70sh A				
10272	Retentor	12,70	25,30	9,50	B-05 B	Nbr-PT 70sh A				
10279	Retentor	12,70	28,50	9,50	B-05 B	Nbr-PT 70sh A				
10281	Retentor	12,70	28,58	12,70	B-02 BG	Nbr-PT 70sh A				
10354	Retentor	14,30	25,40	9,50	B-05 B	Nbr-PT 70sh A				
10363	Retentor	14,30	28,50	9,50	B-05 B	Nbr-PT 70sh A				
18782	Retentor	14,50	35,00	7,00	B-02 BG	Nbr-PT 70sh A				
10414	Retentor	15,00	28,55	8,00	B-05 B	Nbr-PT 70sh A				
10418	Retentor	15,00	30,00	10,00	B-05 B	Nbr-PT 70sh A				
10476	Retentor	15,88	31,75	7,94	B-05 B	Nbr-PT 70sh A				
18824	Retentor	15,88	40,08	7,94	B-13	ND				
49253	Retentor	15,90	28,55	9,50	B-05 B	Nbr-PT 70sh A				
10564	Retentor	17,00	28,00	6,00	B-07	Nbr-PT 70sh A				
56789	Retentor	17,00	30,00	7,00	B-02 BG	Nbr-PT 70sh A				
20226	Retentor	17,80	35,00	9,50	B-05 B	Nbr-PT 70sh A				
10642	Retentor	18,00	28,00	7,00	B-05 B	Nbr-PT 70sh A				
10683	Retentor	18,70	34,90	8,70	B-02 BG	Nbr-PT 70sh A				
10722	Retentor	19,00	31,70	6,40	B-05 B	Nbr-PT 70sh A				
10723	Retentor	19,00	31,70	6,40	B-02 BG	Nbr-PT 70sh A				
10733	Retentor	19,00	31,85	9,50	B-02 BG	Nbr-PT 70sh A				
10701	Retentor	19,00	34,90	9,50	B-05 B	Nbr-PT 70sh A				
10706	Retentor	19,00	38,05	10,00	B-05 B	Nbr-PT 70sh A				
10824	Retentor	20,00	35,00	10,00	B-02 BG	Nbr-PT 70sh A				
10862	Retentor	20,00	42,00	10,00	B-05 B	Nbr-PT 70sh A				
10888	Retentor	20,62	34,88	9,52	B-05 B	Nbr-PT 70sh A				
57506	Retentor	22,00	31,00	7,00	B-02 BG	Nbr-PT 70sh A				
40270	Retentor	22,00	40,00	8,00	B-05 B	Acm-PT 70Sh				
10983	Retentor	22,00	40,00	10,00	B-05 B	Nbr-PT 70sh A				
10874	Retentor	22,00	47,00	9,00	B-05 B	Nbr-PT 70sh A				
11025	Retentor	22,20	34,95	8,00	B-05 B	Nbr-PT 70sh A				
56779	Retentor	22,20	50,70	12,70	B-05 B	Nbr-PT 70sh A				
11022	Retentor	22,23	34,85	8,00	B-02 BG	Nbr-PT 70sh A				
38895	Retentor	22,23	34,95	8,00	B-05 B	Vi/fkm 70sh-Pt				
11030	Retentor	22,23	38,10	7,94	B-02 BG	Nbr-PT 70sh A				
11009	Retentor	22,23	38,10	9,50	B-05 B	Nbr-PT 70sh A				
11076	Retentor	23,00	40,00	10,00	B-02 BG	Nbr-PT 70sh A				
11093	Retentor	23,80	38,00	7,90	B-05 B	Nbr-PT 70sh A				
55917	Retentor	23,80	44,50	8,50	B-02 BG	Nbr-PT 70sh A				
11130	Retentor	24,00	40,00	10,00	B-05 B	Nbr-PT 70sh A				
11143	Retentor	24,00	52,00	12,00	B-05 B	Nbr-PT 70sh A				
51809	Retentor	24,61	41,28	7,94	B-05 B	Nbr-PT 70sh A				
54098	Retentor	25,00	35,00	9,00	B-02 BG	Nbr-PT 70sh A				
11193	Retentor	25,00	38,00	8,00	B-05 B	Nbr-PT 70sh A				
11212	Retentor	25,00	40,00	10,00	B-05 B	Nbr-PT 70sh A				
11233	Retentor	25,00	42,00	10,00	B-05 B	Nbr-PT 70sh A				
11287	Retentor	25,00	52,00	10,00	B-05 B	Nbr-PT 70sh A				
11301	Retentor	25,00	62,00	10,00	B-05 B	Nbr-PT 70sh A				
11326	Retentor	25,40	38,10	6,40	B-05 B	Nbr-PT 70sh A				

Código	Especificação	M1	M2	M3	Modelo	Composto	Mercado	Preço R\$	Estoque	Prazo
46952	Retentor	25,40	38,10	8,00	B-05 B	Nbr-PT 70sh A				
11329	Retentor	25,40	38,10	8,30	B-02 BG	Nbr-PT 70sh A				
11194	Retentor	25,40	38,10	8,30	B-02 BG	Nbr-PT 70sh A				
11338	Retentor	25,40	41,28	9,50	B-05 B	Nbr-PT 70sh A				
11357	Retentor	25,40	44,45	8,30	B-05 B	Nbr-PT 70sh A				
47962	Retentor	25,40	46,00	4,76	B-05 B	Vi/fkm 70sh-Pt				
11368	Retentor	25,40	46,45	9,50	B-05 B	Nbr-PT 70sh A				
11370	Retentor	25,40	46,45	11,11	B-02 BG	Nbr-PT 70sh A				
11376	Retentor	25,40	47,55	11,10	B-05 B	Nbr-PT 70sh A				
11389	Retentor	25,40	50,80	15,80	B-02 BG	Nbr-PT 70sh A				
47496	Retentor	25,40	53,98	15,08	B-21	Nbr-PT 70sh A				
11419	Retentor	26,00	42,00	10,00	B-05 B	Nbr-PT 70sh A				
11426	Retentor	26,00	47,00	9,00	B-05 B	Nbr-PT 70sh A				
11481	Retentor	27,00	43,00	9,00	B-05 B	Nbr-PT 70sh A				
51058	Retentor	27,00	43,00	11,00	B-02 BG	Vi/fkm 70sh-Pt				
11504	Retentor	28,00	40,00	10,00	B-05 B	Nbr-PT 70sh A				
11509	Retentor	28,00	42,00	7,00	B-05 B	Nbr-PT 70sh A				
11521	Retentor	28,00	44,50	6,30	B-05 B	Nbr-PT 70sh A				
11533	Retentor	28,00	47,00	10,00	B-05 B	Nbr-PT 70sh A				
11543	Retentor	28,00	50,00	12,00	B-05 B	Nbr-PT 70sh A				
11552	Retentor	28,00	52,00	12,00	B-02 BG	Nbr-PT 70sh A				
11555	Retentor	28,00	62,00	12,00	B-05 B	Nbr-PT 70sh A				
11518	Retentor	28,20	43,00	9,10	B-05 B	Nbr-PT 70sh A				
11578	Retentor	28,58	41,28	9,53	B-02 BG	Nbr-PT 70sh A				
11603	Retentor	28,58	46,43	11,11	B-02 BG	Vi/fkm 70sh-Pt				
11609	Retentor	28,58	47,60	9,53	B-02 BG	Nbr-PT 70sh A				
11612	Retentor	28,58	47,63	11,11	B-05 B	Nbr-PT 70sh A				
11595	Retentor	28,60	44,50	11,00	B-02 BG	Nbr-PT 70sh A				
11645	Retentor	28,60	46,55	11,30	B-05 B	Nbr-PT 70sh A				
13889	Retentor	28,60	50,30	9,50	B-05 B	Nbr-PT 70sh A				
11627	Retentor	28,60	52,30	9,50	B-05 B	Nbr-PT 70sh A				
11656	Retentor	29,00	47,00	10,00	B-05 B	Nbr-PT 70sh A				
55483	Retentor	29,00	50,00	9,50	B-05 B	Vi/fkm 70sh-Pt				
11655	Retentor	29,00	50,00	10,00	B-05 B	Nbr-PT 70sh A				
55358	Retentor	29,00	50,50	9,50	B-05 B	Vi/fkm 70sh-Pt				
11664	Retentor	29,40	46,45	10,00	B-05 B	Nbr-PT 70sh A				
56841	Retentor	30,00	42,00	7,00	B-02 BG	Nbr-PT 70sh A				
11708	Retentor	30,00	44,50	10,00	B-05 B	Nbr-PT 70sh A				
56249	Retentor	30,00	47,00	7,00	B-05 B	Nbr-PT 70sh A				
11728	Retentor	30,00	47,00	9,00	B-05 B	Nbr-PT 70sh A				
11733	Retentor	30,00	47,00	10,00	B-05 B	Nbr-PT 70sh A				
11756	Retentor	30,00	50,00	12,00	B-05 B	Nbr-PT 70sh A				
50373	Retentor	30,00	50,75	11,00	B-05 B	Nbr-PT 70sh A				
11770	Retentor	30,00	52,00	9,00	B-05 B	Nbr-PT 70sh A				
38547	Retentor	30,00	52,00	9,00	B-05 B	Si-VM/X 70sh				
11774	Retentor	30,00	52,00	10,00	B-05 B	Nbr-PT 70sh A				
11757	Retentor	30,00	52,00	12,00	B-05 B	Nbr-PT 70sh A				
11819	Retentor	30,00	72,00	10,00	B-02 BG	Nbr-PT 70sh A				
11840	Retentor	30,16	50,40	12,70	B-05 B	Nbr-PT 70sh A				

Código	Especificação	M1	M2	M3	Modelo	Composto	Mercado	Preco R\$	Estoque	Prazo
11901	Retentor	31,70	44,50	9,50	B-05 B	Nbr-PT 70sh A				
11915	Retentor	31,70	50,30	11,10	B-05 B	Nbr-PT 70sh A				
11920	Retentor	31,70	50,70	9,50	B-05 B	Nbr-PT 70sh A				
11923	Retentor	31,70	50,70	11,00	B-05 B	Nbr-PT 70sh A				
11935	Retentor	31,70	52,30	9,50	B-05 B	Nbr-PT 70sh A				
11896	Retentor	31,75	44,45	8,00	B-02 BG	Nbr-PT 70sh A				
38934	Retentor	31,75	44,45	9,30	B-05 B	Vi/fkm 70sh-Pt				
19195	Retentor	31,75	50,80	11,11	B-13	ND				
53836	Retentor	31,75	53,98	9,53	B-05 B	Nbr-PT 70sh A				
11885	Retentor	31,80	42,80	9,50	B-05 B	Nbr-PT 70sh A				
53837	Retentor	32,00	50,00	12,00	B-05 B	Nbr-PT 70sh A				
12007	Retentor	32,00	52,00	9,00	B-05 B	Nbr-PT 70sh A				
56327	Retentor	32,00	70,00	10,00	B-05 B	Nbr-PT 70sh A				
12035	Retentor	32,00	72,00	10,00	B-05 B	Nbr-PT 70sh A				
12095	Retentor	33,30	53,95	11,00	B-02 BG	Nbr-PT 70sh A				
12122	Retentor	34,00	50,00	10,00	B-05 B	Nbr-PT 70sh A				
56323	Retentor	34,00	52,00	7,50	B-02 BG	Nbr-PT 70sh A				
12187	Retentor	34,90	52,30	9,50	B-05 B	Nbr-PT 70sh A				
13100	Retentor	34,90	52,30	9,50	B-02 BG	Nbr-PT 70sh A				
12162	Retentor	34,93	47,63	11,11	B-05 B	Nbr-PT 70sh A				
12173	Retentor	34,93	50,80	8,33	B-05 B	Nbr-PT 70sh A				
12198	Retentor	34,93	53,98	11,11	B-05 B	Nbr-PT 70sh A				
19280	Retentor	34,93	69,06	12,70	B-13	Nbr-PT 70sh A				
12273	Retentor	35,00	47,00	9,00	B-05 B	Nbr-PT 70sh A				
12159	Retentor	35,00	47,55	9,50	B-05 B	Nbr-PT 70sh A				
12288	Retentor	35,00	50,00	10,00	B-05 B	Nbr-PT 70sh A				
12285	Retentor	35,00	50,00	10,00	B-02 BG	Nbr-PT 70sh A				
12176	Retentor	35,00	51,00	8,50	B-05 B	Nbr-PT 70sh A				
12298	Retentor	35,00	52,00	7,00	B-05 B	Nbr-PT 70sh A				
12302	Retentor	35,00	52,00	9,00	B-05 B	Nbr-PT 70sh A				
12301	Retentor	35,00	52,00	9,00	B-02 BG	Nbr-PT 70sh A				
12307	Retentor	35,00	52,00	10,00	B-05 B	Nbr-PT 70sh A				
12196	Retentor	35,00	53,90	9,50	B-05 B	Nbr-PT 70sh A				
54115	Retentor	35,00	56,00	12,00	B-05 B	Nbr-PT 70sh A				
56232	Retentor	35,00	62,00	7,00	B-05 B	Nbr-PT 70sh A				
12367	Retentor	35,00	62,00	12,00	B-05 B	Nbr-PT 70sh A				
12369	Retentor	35,00	63,00	10,00	B-05 B	Nbr-PT 70sh A				
12235	Retentor	35,00	63,50	12,70	B-05 B	Nbr-PT 70sh A				
12377	Retentor	35,00	65,00	10,00	B-05 B	Nbr-PT 70sh A				
52093	Retentor	35,00	70,00	12,00	B-05 B	Nbr-PT 70sh A				
12387	Retentor	35,00	72,00	10,00	B-05 B	Nbr-PT 70sh A				
38956	Retentor	35,00	72,00	10,00	B-05 B	Vi/fkm 70sh-Pt				
12403	Retentor	35,00	80,00	13,00	B-05 B	Nbr-PT 70sh A				
53846	Retentor	36,00	52,00	9,00	B-05 B	Nbr-PT 70sh A				
12461	Retentor	36,50	57,00	12,70	B-05 B	Nbr-PT 70sh A				
12465	Retentor	36,51	60,33	12,70	B-05 B	Nbr-PT 70sh A				
12530	Retentor	38,00	55,00	10,00	B-05 B	Nbr-PT 70sh A				
53847	Retentor	38,00	55,00	12,00	B-05 B	Nbr-PT 70sh A				
12534	Retentor	38,00	56,00	8,00	B-05 B	Nbr-PT 70sh A				

Código	Especificação	M1	M2	M3	Modelo	Composto	Mercado	Preço R\$	Estoque	Prazo
12552	Retentor	38,00	60,00	10,00	B-05 B	Nbr-PT 70sh A				
12558	Retentor	38,00	62,00	10,00	B-05 B	Nbr-PT 70sh A				
12643	Retentor	38,00	69,95	12,70	B-05 B	Nbr-PT 70sh A				
12588	Retentor	38,10	50,30	11,10	B-05 B	Nbr-PT 70sh A				
19340	Retentor	38,10	50,80	7,93	B-05 B	Nbr-PT 70sh A				
12589	Retentor	38,10	52,30	6,35	B-05 B	Nbr-PT 70sh A				
12619	Retentor	38,10	60,30	12,70	B-05 B	Nbr-PT 70sh A				
12615	Retentor	38,10	60,33	12,70	B-05 B	Nbr-PT 70sh A				
12673	Retentor	39,70	61,20	12,70	B-05 B	Nbr-PT 70sh A				
12704	Retentor	39,70	63,45	12,70	B-05 B	Nbr-PT 70sh A				
12694	Retentor	39,70	68,15	11,10	B-02 BG	Nbr-PT 70sh A				
12738	Retentor	40,00	55,00	9,00	B-05 B	Nbr-PT 70sh A				
12744	Retentor	40,00	55,00	10,00	B-05 B	Nbr-PT 70sh A				
12818	Retentor	40,00	55,00	12,00	B-05 B	Nbr-PT 70sh A				
12776	Retentor	40,00	58,00	10,00	B-05 B	Nbr-PT 70sh A				
12783	Retentor	40,00	60,00	10,00	B-05 B	Nbr-PT 70sh A				
12796	Retentor	40,00	62,00	10,00	B-05 B	Nbr-PT 70sh A				
38391	Retentor	40,00	62,00	10,00	B-13	ND				
12676	Retentor	40,00	62,00	12,00	B-02 BG	Nbr-PT 70sh A				
12813	Retentor	40,00	65,00	12,00	B-02 BG	Nbr-PT 70sh A				
12822	Retentor	40,00	68,00	12,00	B-05 B	Nbr-PT 70sh A				
12826	Retentor	40,00	70,00	12,00	B-05 B	Nbr-PT 70sh A				
54114	Retentor	40,00	80,00	10,00	B-05 B	Nbr-PT 70sh A				
12855	Retentor	40,00	90,00	12,00	B-05 B	Nbr-PT 70sh A				
38372	Retentor	40,50	53,00	7,00	B-02 BG	Nbr-PT 70sh A				
12844	Retentor	40,60	75,40	12,40	B-05 B	Nbr-PT 70sh A				
12859	Retentor	41,00	62,00	10,00	B-05 B	Nbr-PT 70sh A				
12893	Retentor	41,10	62,00	16,00	B-02 BG	Nbr-PT 70sh A				
59658	Retentor	41,28	58,26	12,70	B-05 B	Nbr-PT 70sh A				
12892	Retentor	41,30	61,80	12,70	B-05 B	Nbr-PT 70sh A				
56703	Retentor	41,30	62,00	12,70	B-02 BG	Nbr-PT 70sh A				
12907	Retentor	41,30	66,55	12,70	B-05 B	Nbr-PT 70sh A				
56565	Retentor	42,00	56,00	7,00	B-02 BG	Nbr-PT 70sh A				
12959	Retentor	42,00	62,00	7,50	B-05 B	Nbr-PT 70sh A				
12965	Retentor	42,00	62,00	10,00	B-05 B	Nbr-PT 70sh A				
38985	Retentor	42,00	65,00	12,00	B-05 B	Vi/fkm 70sh-Pt				
51284	Retentor	42,86	72,63	7,94	B-13	ND				
56282	Retentor	43,00	62,00	7,00	B-02 BG	Nbr-PT 70sh A				
13046	Retentor	43,00	62,00	10,00	B-05 B	Nbr-PT 70sh A				
13069	Retentor	44,00	65,00	10,00	B-05 B	Nbr-PT 70sh A				
13111	Retentor	44,45	61,92	11,90	B-05 B	Nbr-PT 70sh A				
13114	Retentor	44,45	63,50	7,94	B-05 B	Nbr-PT 70sh A				
13127	Retentor	44,45	66,68	9,53	B-05 B	Nbr-PT 70sh A				
38991	Retentor	44,45	70,00	13,00	B-05 B	Vi/fkm 70sh-Pt				
13177	Retentor	44,50	57,00	9,00	B-02 BG	Nbr-PT 70sh A				
13122	Retentor	44,50	63,55	12,70	B-05 B	Nbr-PT 70sh A				
57341	Retentor	44,50	63,55	12,70	B-05 B	Vi/fkm 70sh-Pt				
56915	Retentor	44,50	66,75	15,90	B-02 BG	Nbr-PT 70sh A				
13147	Retentor	44,50	69,80	12,70	B-05 B	Nbr-PT 70sh A				

Código	Especificação	M1	M2	M3	Modelo	Composto	Mercado	Preco R\$	Estoque	Prazo
13158	Retentor	44,50	73,00	12,00	B-05 B	Nbr-PT 70sh A				
13161	Retentor	44,50	73,00	12,70	B-02 BG	Nbr-PT 70sh A				
49518	Retentor	45,00	52,00	10,00	B-04 BG	Nbr-PT 70sh A				
13205	Retentor	45,00	60,00	10,00	B-05 B	Nbr-PT 70sh A				
92311	Retentor	45,00	62,00	8,00	B-05 B	Nbr-PT 70sh A				
13221	Retentor	45,00	62,00	10,00	B-02 BG	Nbr-PT 70sh A				
13227	Retentor	45,00	62,00	12,00	B-05 B	Nbr-PT 70sh A				
13244	Retentor	45,00	65,00	12,00	B-02 BG	Nbr-PT 70sh A				
13256	Retentor	45,00	70,00	10,00	B-05 B	Nbr-PT 70sh A				
13264	Retentor	45,00	70,00	14,00	B-05 B	Nbr-PT 70sh A				
13276	Retentor	45,00	72,00	12,00	B-05 B	Nbr-PT 70sh A				
13295	Retentor	45,00	80,00	10,00	B-02 BG	Nbr-PT 70sh A				
13305	Retentor	45,00	85,00	13,00	B-05 B	Nbr-PT 70sh A				
13314	Retentor	46,00	62,00	7,00	B-05 B	Nbr-PT 70sh A				
13317	Retentor	46,00	62,00	8,00	B-05 B	Nbr-PT 70sh A				
13332	Retentor	46,20	80,00	10,00	B-02 BG	Nbr-PT 70sh A				
13379	Retentor	47,00	65,00	12,00	B-05 B	Vi/fkm 70sh-Pt				
13404	Retentor	47,60	66,55	12,70	B-05 B	Nbr-PT 70sh A				
13415	Retentor	47,60	69,80	12,70	B-05 B	Nbr-PT 70sh A				
13388	Retentor	47,60	70,55	14,50	B-02 BG	Nbr-PT 70sh A				
19599	Retentor	47,60	82,80	11,00	B-05 B	Nbr-PT 70sh A				
13406	Retentor	47,63	66,68	12,70	B-05 B	Nbr-PT 70sh A				
13413	Retentor	47,63	69,85	12,70	B-02 BG	Nbr-PT 70sh A				
13423	Retentor	47,70	72,95	12,00	B-05 B	Nbr-PT 70sh A				
13461	Retentor	48,00	65,00	12,00	B-05 B	Nbr-PT 70sh A				
13460	Retentor	48,00	65,00	12,00	B-02 BG	Nbr-PT 70sh A				
13494	Retentor	48,00	80,00	8,10	B-05 B	Nbr-PT 70sh A				
13498	Retentor	48,00	80,00	12,00	B-05 B	Nbr-PT 70sh A				
19612	Retentor	49,20	66,67	11,11	B-02 BG	Nbr-PT 70sh A				
13655	Retentor	49,20	75,90	16,00	B-05 B	Nbr-PT 70sh A				
13559	Retentor	49,20	76,05	12,70	B-05 B	Nbr-PT 70sh A				
13567	Retentor	49,20	80,90	11,00	B-05 B	Nbr-PT 70sh A				
13538	Retentor	49,21	66,68	9,13	B-05 B	Nbr-PT 70sh A				
13592	Retentor	50,00	62,00	10,00	B-05 B	Nbr-PT 70sh A				
13597	Retentor	50,00	65,00	8,00	B-05 B	Nbr-PT 70sh A				
13602	Retentor	50,00	65,00	10,00	B-05 B	Nbr-PT 70sh A				
13612	Retentor	50,00	68,00	10,00	B-05 B	Nbr-PT 70sh A				
13693	Retentor	50,00	69,60	12,70	B-05 B	Nbr-PT 70sh A				
91418	Retentor	50,00	70,00	8,00	B-05 B	Nbr-PT 70sh A				
13629	Retentor	50,00	70,00	12,00	B-05 B	Nbr-PT 70sh A				
13639	Retentor	50,00	72,00	10,00	B-05 B	Nbr-PT 70sh A				
19633	Retentor	50,00	72,00	10,00	B-13	ND				
13645	Retentor	50,00	72,00	12,00	B-05 B	Nbr-PT 70sh A				
13694	Retentor	50,00	73,15	12,70	B-05 B	Nbr-PT 70sh A				
13648	Retentor	50,00	74,00	12,00	B-05 B	Nbr-PT 70sh A				
13663	Retentor	50,00	80,00	10,00	B-05 B	Nbr-PT 70sh A				
13670	Retentor	50,00	80,00	13,00	B-05 B	Nbr-PT 70sh A				
13683	Retentor	50,00	90,00	12,00	B-05 B	Nbr-PT 70sh A				
13722	Retentor	50,80	69,80	12,70	B-05 B	Nbr-PT 70sh A				

Código	Especificação	M1	M2	M3	Modelo	Composto	Mercado	Preco R\$	Estoque	Prazo
13729	Retentor	50,80	71,90	11,90	B-05 B	Nbr-PT 70sh A				
47577	Retentor	50,80	73,00	12,70	B-05 B	Nbr-PT 70sh A				
13731	Retentor	50,80	73,00	12,70	B-02 BG	Nbr-PT 70sh A				
13738	Retentor	50,80	76,20	9,53	B-05 B	Nbr-PT 70sh A				
38376	Retentor	50,80	76,20	9,53	B-05 B	Vi/fkm 70sh-Pt				
13753	Retentor	50,80	80,00	12,70	B-05 B	Nbr-PT 70sh A				
13754	Retentor	50,80	81,00	11,90	B-02 BG	Nbr-PT 70sh A				
13775	Retentor	52,00	68,00	8,00	B-05 B	Nbr-PT 70sh A				
39020	Retentor	52,00	72,00	10,00	B-05 B	Vi/fkm 70sh-Pt				
13792	Retentor	52,00	72,00	12,00	B-05 B	Nbr-PT 70sh A				
13798	Retentor	52,00	75,00	12,00	B-05 B	Nbr-PT 70sh A				
51577	Retentor	52,00	80,00	11,00	B-04 BG	Nbr-PT 70sh A				
51380	Retentor	52,00	80,00	12,00	B-02 BG	Nbr-PT 70sh A				
55546	Retentor	52,30	76,20	12,00	B-02 BG	Vi/fkm 70sh-Pt				
13811	Retentor	52,40	69,80	12,70	B-05 B	Nbr-PT 70sh A				
13839	Retentor	52,40	72,10	11,40	B-05 B	Nbr-PT 70sh A				
13829	Retentor	52,40	80,95	11,50	B-05 B	Nbr-PT 70sh A				
13852	Retentor	53,00	75,00	12,00	B-05 B	Nbr-PT 70sh A				
13868	Retentor	53,98	73,00	12,70	B-05 B	Nbr-PT 70sh A				
13900	Retentor	53,98	84,93	11,91	B-05 B	Nbr-PT 70sh A				
13886	Retentor	54,00	77,75	19,00	B-02 BG	Nbr-PT 70sh A				
40336	Retentor	54,00	79,35	9,50	B-02 BG	Acm-PT 70Sh				
13920	Retentor	54,00	79,35	12,70	B-05 B	Nbr-PT 70sh A				
13940	Retentor	55,00	70,00	8,00	B-05 B	Nbr-PT 70sh A				
13957	Retentor	55,00	72,00	10,00	B-05 B	Nbr-PT 70sh A				
42408	Retentor	55,00	72,00	10,00	B-04 BG	PtfP-BR				
13974	Retentor	55,00	75,00	12,00	B-05 B	Nbr-PT 70sh A				
13989	Retentor	55,00	80,00	10,00	B-05 B	Nbr-PT 70sh A				
13991	Retentor	55,00	80,00	12,00	B-05 B	Nbr-PT 70sh A				
13996	Retentor	55,00	80,00	13,00	B-05 B	Nbr-PT 70sh A				
14000	Retentor	55,00	85,00	10,00	B-05 B	Nbr-PT 70sh A				
91032	Retentor	55,00	90,00	8,00	B-05 B	Nbr-PT 70sh A				
14010	Retentor	55,00	90,00	12,50	B-05 B	Nbr-PT 70sh A				
14018	Retentor	55,56	76,20	9,53	B-05 B	Nbr-PT 70sh A				
14021	Retentor	55,56	79,38	11,11	B-05 B	Nbr-PT 70sh A				
14057	Retentor	56,00	100,00	10,00	B-05 B	Nbr-PT 70sh A				
92312	Retentor	57,00	85,00	10,00	B-05 B	Nbr-PT 70sh A				
14064	Retentor	57,10	80,00	13,00	B-05 B	Nbr-PT 70sh A				
14134	Retentor	57,20	76,10	12,70	B-05 B	Nbr-PT 70sh A				
14094	Retentor	57,20	79,30	12,70	B-05 B	Nbr-PT 70sh A				
14097	Retentor	57,20	80,00	12,70	B-05 B	Nbr-PT 70sh A				
14113	Retentor	57,20	85,00	12,70	B-05 B	Nbr-PT 70sh A				
14066	Retentor	57,20	85,00	12,70	B-05 B	Nbr-PT 70sh A				
14124	Retentor	57,20	92,00	18,00	B-02 BG	Nbr-PT 70sh A				
14138	Retentor	58,00	72,00	8,00	B-05 B	Nbr-PT 70sh A				
14169	Retentor	58,00	85,00	10,00	B-05 B	Nbr-PT 70sh A				
56509	Retentor	58,00	85,00	13,00	B-05 B	Nbr-PT 70sh A				
14172	Retentor	58,00	90,00	13,00	B-05 B	Nbr-PT 70sh A				
14174	Retentor	58,74	76,20	11,11	B-05 B	Nbr-PT 70sh A				



Código	Especificação	M1	M2	M3	Modelo	Composto	Mercado	Preço R\$	Estoque	Prazo
14190	Retentor	58,74	88,90	12,70	B-05 B	Nbr-PT 70sh A				
56207	Retentor	58,74	88,90	25,40	B-05 B	Nbr-PT 70sh A				
54123	Retentor	59,00	80,00	10,00	B-05 B	Vi/fkm 70sh-Pt				
14203	Retentor	59,50	85,60	12,00	B-05 B	Nbr-PT 70sh A				
14217	Retentor	60,00	75,00	8,00	B-02 BG	Nbr-PT 70sh A				
56280	Retentor	60,00	75,00	8,00	B-02 BG	Vi/fkm 70sh-Pt				
38379	Retentor	60,00	80,00	12,00	B-05 B	Nbr-PT 70sh A				
14256	Retentor	60,00	80,00	13,00	B-05 B	Nbr-PT 70sh A				
39038	Retentor	60,00	80,00	13,00	B-05 B	Vi/fkm 70sh-Pt				
54124	Retentor	60,00	85,00	13,00	B-05 B	Nbr-PT 70sh A				
14285	Retentor	60,00	90,00	11,00	B-02 BG	Nbr-PT 70sh A				
14294	Retentor	60,00	95,00	13,00	B-05 B	Nbr-PT 70sh A				
14328	Retentor	60,30	85,00	12,00	B-05 B	Nbr-PT 70sh A				
50353	Retentor	60,30	88,40	11,00	B-05 B	Nbr-PT 70sh A				
48951	Retentor	60,32	88,34	12,70	B-02 BG	Nbr-PT 70sh A				
56863	Retentor	60,32	92,07	11,90	B-05 B	Nbr-PT 70sh A				
14404	Retentor	61,90	79,95	10,00	B-05 B	Nbr-PT 70sh A				
14403	Retentor	62,00	80,00	10,00	B-02 BG	Nbr-PT 70sh A				
14418	Retentor	62,00	85,00	11,90	B-02 BG	Nbr-PT 70sh A				
14427	Retentor	62,00	90,00	13,00	B-05 B	Nbr-PT 70sh A				
14440	Retentor	63,00	85,00	10,00	B-05 B	Nbr-PT 70sh A				
14443	Retentor	63,00	90,00	12,00	B-05 B	Nbr-PT 70sh A				
14445	Retentor	63,00	92,00	10,00	B-05 B	Nbr-PT 70sh A				
11594	Retentor	63,00	110,00	18,00	B-04 BG	Nbr-PT 70sh A				
19843	Retentor	63,50	79,38	6,35	B-04 BG	Nbr-PT 70sh A				
14460	Retentor	63,50	82,50	12,70	B-05 B	Nbr-PT 70sh A				
57671	Retentor	63,50	88,90	11,11	B-05 B	Nbr-PT 70sh A				
14487	Retentor	63,50	88,90	17,80	B-02 BG	Nbr-PT 70sh A				
14491	Retentor	63,50	90,00	12,00	B-05 B	Nbr-PT 70sh A				
14498	Retentor	63,50	90,00	12,70	B-05 B	Nbr-PT 70sh A				
14503	Retentor	63,50	92,00	11,91	B-02 BG	Nbr-PT 70sh A				
14591	Retentor	63,50	110,00	13,00	B-05 B	Nbr-PT 70sh A				
14526	Retentor	64,00	80,00	13,00	B-05 B	Nbr-PT 70sh A				
39045	Retentor	64,00	90,00	10,00	B-05 B	Vi/fkm 70sh-Pt				
39159	Retentor	65,00	80,00	8,00	B-05 B	Vi/fkm 70sh-Pt				
14546	Retentor	65,00	85,00	10,00	B-05 B	Nbr-PT 70sh A				
55836	Retentor	65,00	85,00	12,00	B-05 B	Nbr-PT 70sh A				
14597	Retentor	65,00	88,30	12,70	B-02 BG	Nbr-PT 70sh A				
14565	Retentor	65,00	90,00	10,00	B-05 B	Nbr-PT 70sh A				
14568	Retentor	65,00	90,00	12,00	B-05 B	Nbr-PT 70sh A				
14605	Retentor	65,00	92,00	17,80	B-02 BG	Nbr-PT 70sh A				
14582	Retentor	65,00	95,00	13,00	B-05 B	Nbr-PT 70sh A				
14601	Retentor	65,09	88,90	12,70	B-05 B	Nbr-PT 70sh A				
14612	Retentor	65,80	88,40	12,70	B-05 B	Nbr-PT 70sh A				
54775	Retentor	66,68	95,25	10,70	B-05 B	Nbr-PT 70sh A				
40337	Retentor	66,70	85,60	12,00	B-02 BG	Acm-PT 70Sh				
14614	Retentor	66,70	88,35	12,70	B-05 B	Nbr-PT 70sh A				
40338	Retentor	66,70	92,00	11,00	B-02 BG	Acm-PT 70Sh				
14638	Retentor	66,70	92,00	12,00	B-05 B	Nbr-PT 70sh A				

Código	Especificação	M1	M2	M3	Modelo	Composto	Mercado	Preço R\$	Estoque	Prazo
14654	Retentor	66,70	112,65	11,00	B-05 B	Nbr-PT 70sh A				
14657	Retentor	67,00	85,00	10,00	B-05 B	Nbr-PT 70sh A				
14678	Retentor	68,00	90,00	12,00	B-05 B	Nbr-PT 70sh A				
14687	Retentor	68,00	95,00	13,00	B-05 B	Nbr-PT 70sh A				
14692	Retentor	68,00	100,00	12,00	B-05 B	Nbr-PT 70sh A				
54126	Retentor	68,00	100,00	13,00	B-05 B	Nbr-PT 70sh A				
39064	Retentor	69,80	92,25	12,70	B-02 BG	Vi/fkm 70sh-Pt				
14739	Retentor	69,80	95,20	12,70	B-05 B	Nbr-PT 70sh A				
14741	Retentor	69,80	95,25	16,00	B-02 BG	Nbr-PT 70sh A				
14742	Retentor	69,80	98,45	9,53	B-05 B	Nbr-PT 70sh A				
19898	Retentor	69,85	88,90	6,35	B-04 BG	Nbr-PT 70sh A				
57654	Retentor	69,85	95,95	9,52	B-05 B	Nbr-PT 70sh A				
14746	Retentor	69,90	98,45	12,70	B-05 B	Nbr-PT 70sh A				
18538	Retentor	70,00	85,00	4,00	B-04 BG	Nbr-PT 70sh A				
14777	Retentor	70,00	90,00	10,00	B-05 B	Nbr-PT 70sh A				
55395	Retentor	70,00	90,00	12,00	B-05 B	Nbr-PT 70sh A				
14779	Retentor	70,00	90,00	12,00	B-02 BG	Nbr-PT 70sh A				
14805	Retentor	70,00	100,00	10,00	B-05 B	Nbr-PT 70sh A				
19912	Retentor	70,00	100,00	12,00	B-01	Nbr-PT 70sh A				
53616	Retentor	70,00	110,00	12,00	B-02 BG	Nbr-PT 70sh A				
14824	Retentor	70,00	110,00	13,00	B-05 B	Nbr-PT 70sh A				
14829	Retentor	70,00	120,00	12,90	B-05 B	Nbr-PT 70sh A				
54127	Retentor	71,44	88,90	11,10	B-05 B	Nbr-PT 70sh A				
14855	Retentor	72,00	90,00	10,00	B-05 B	Nbr-PT 70sh A				
14874	Retentor	72,00	100,00	10,00	B-05 B	Nbr-PT 70sh A				
14877	Retentor	72,00	100,00	12,00	B-05 B	Nbr-PT 70sh A				
14879	Retentor	72,20	100,00	12,70	B-05 B	Nbr-PT 70sh A				
49358	Retentor	72,24	101,65	12,70	B-02 BG	Vi/fkm 70sh-Pt				
14911	Retentor	73,00	95,20	12,70	B-05 B	Nbr-PT 70sh A				
14923	Retentor	73,00	101,60	12,70	B-05 B	Nbr-PT 70sh A				
14918	Retentor	73,03	98,43	12,70	B-05 B	Nbr-PT 70sh A				
14921	Retentor	73,03	101,60	11,11	B-05 B	Nbr-PT 70sh A				
14939	Retentor	73,50	95,00	18,00	B-05 B	Nbr-PT 70sh A				
14955	Retentor	74,00	114,00	11,00	B-05 B	Nbr-PT 70sh A				
14968	Retentor	74,60	101,60	17,40	B-02 BG	Nbr-PT 70sh A				
14961	Retentor	74,61	92,08	9,53	B-02 BG	Nbr-PT 70sh A				
14967	Retentor	74,61	101,60	11,91	B-05 B	Nbr-PT 70sh A				
14977	Retentor	75,00	87,00	5,50	B-04 BG	Nbr-PT 70sh A				
14983	Retentor	75,00	90,00	12,00	B-05 B	Nbr-PT 70sh A				
14999	Retentor	75,00	95,00	13,00	B-05 B	Nbr-PT 70sh A				
15002	Retentor	75,00	97,00	12,00	B-02 BG	Nbr-PT 70sh A				
15005	Retentor	75,00	100,00	10,00	B-05 B	Nbr-PT 70sh A				
54128	Retentor	75,00	100,00	12,00	B-05 B	Nbr-PT 70sh A				
15014	Retentor	75,00	100,00	13,00	B-05 B	Nbr-PT 70sh A				
15012	Retentor	75,00	100,00	13,00	B-02 BG	Nbr-PT 70sh A				
92839	Retentor	75,00	105,00	13,00	B-05 B	Nbr-PT 70sh A				
15020	Retentor	75,00	105,00	14,00	B-05 B	Nbr-PT 70sh A				
15027	Retentor	75,00	110,00	13,00	B-05 B	Nbr-PT 70sh A				
15055	Retentor	76,20	95,25	11,11	B-02 BG	Nbr-PT 70sh A				

Código	Especificação	M1	M2	M3	Modelo	Composto	Mercado	Preço R\$	Estoque	Prazo
15059	Retentor	76,20	98,45	11,90	B-05 B	Nbr-PT 70sh A				
19947	Retentor	76,20	101,60	4,76	B-04 BG	Nbr-PT 70sh A				
50684	Retentor	76,20	101,60	11,11	B-02 BG	Nbr-PT 70sh A				
40322	Retentor	76,20	101,65	11,00	B-02 BG	Acm-PT 70Sh				
15074	Retentor	76,20	101,65	11,91	B-05 B	Nbr-PT 70sh A				
15069	Retentor	76,20	101,80	15,00	B-05 B	Nbr-PT 70sh A				
15070	Retentor	76,20	101,80	15,00	B-02 BG	Nbr-PT 70sh A				
90476	Retentor	76,20	108,00	11,11	B-05 B	Nbr-PT 70sh A				
91610	Retentor	76,20	114,30	12,70	B-05 B	Nbr-PT 70sh A				
19959	Retentor	76,20	114,30	22,23	B-07	Nbr-PT 70sh A				
15101	Retentor	77,00	95,00	10,00	B-05 B	Nbr-PT 70sh A				
39151	Retentor	79,00	100,00	10,00	B-05 B	Vi/fkm 70sh-Pt				
15141	Retentor	79,00	121,00	16,00	B-05 B	Nbr-PT 70sh A				
15152	Retentor	79,38	104,78	12,70	B-02 BG	Nbr-PT 70sh A				
15158	Retentor	79,38	104,78	14,29	B-05 B	Nbr-PT 70sh A				
15163	Retentor	79,38	107,95	15,88	B-05 B	Nbr-PT 70sh A				
15153	Retentor	79,40	104,65	12,70	B-05 B	Nbr-PT 70sh A				
15165	Retentor	79,40	109,90	13,00	B-05 B	Nbr-PT 70sh A				
15185	Retentor	79,40	117,40	14,30	B-05 B	Nbr-PT 70sh A				
48558	Retentor	80,00	95,00	4,00	B-04 BG	Nbr-PT 70sh A				
53862	Retentor	80,00	95,00	12,00	B-02 BG	Nbr-PT 70sh A				
56325	Retentor	80,00	100,00	10,00	B-05 B	Nbr-PT 70sh A				
56563	Retentor	80,00	100,00	10,00	B-05 B	Vi/fkm 70sh-Pt				
45923	Retentor	80,00	100,00	10,00	B-01	Nbr-PT 70sh A				
19985	Retentor	80,00	100,00	10,00	B-02 BG	Nbr-PT 70sh A				
15204	Retentor	80,00	100,00	13,00	B-05 B	Nbr-PT 70sh A				
15202	Retentor	80,00	100,00	13,00	B-02 BG	Nbr-PT 70sh A				
53760	Retentor	80,00	100,00	13,00	B-05 B	Vi/fkm 70sh-Pt				
15213	Retentor	80,00	105,00	13,00	B-05 B	Nbr-PT 70sh A				
15228	Retentor	80,00	110,00	13,00	B-02 BG	Nbr-PT 70sh A				
56331	Retentor	80,00	110,00	13,00	B-02 BG	Si-VM/X 70Sh				
15242	Retentor	80,00	125,00	13,00	B-05 B	Nbr-PT 70sh A				
15252	Retentor	80,96	107,95	15,88	B-05 B	Nbr-PT 70sh A				
15265	Retentor	80,96	138,11	14,29	B-05 B	Nbr-PT 70sh A				
15268	Retentor	81,00	100,00	13,00	B-02 BG	Nbr-PT 70sh A				
15269	Retentor	81,00	114,20	12,00	B-05 B	Nbr-PT 70sh A				
15261	Retentor	81,00	117,50	14,30	B-05 B	Nbr-PT 70sh A				
15283	Retentor	82,00	104,70	14,30	B-05 B	Nbr-PT 70sh A				
15290	Retentor	82,50	107,85	11,90	B-05 B	Nbr-PT 70sh A				
15289	Retentor	82,50	107,85	11,90	B-02 BG	Nbr-PT 70sh A				
15304	Retentor	82,50	114,30	12,70	B-02 BG	Nbr-PT 70sh A				
56315	Retentor	82,55	104,78	9,53	B-02 BG	Nbr-PT 70sh A				
15294	Retentor	82,55	107,95	12,70	B-05 B	Nbr-PT 70sh A				
57653	Retentor	82,55	111,13	12,70	B-02 BG	Nbr-PT 70sh A				
15297	Retentor	82,60	107,90	14,30	B-05 B	Nbr-PT 70sh A				
15326	Retentor	84,00	105,00	13,00	B-05 B	Nbr-PT 70sh A				
15330	Retentor	84,14	104,78	14,29	B-05 B	Nbr-PT 70sh A				
15347	Retentor	85,00	100,00	9,50	B-05 B	Nbr-PT 70sh A				
91286	Retentor	85,00	105,00	10,00	B-05 B	Nbr-PT 70sh A				

Código	Especificação	M1	M2	M3	Modelo	Composto	Mercado	Preco R\$	Estoque	Prazo
15364	Retentor	85,00	105,00	13,00	B-05 B	Nbr-PT 70sh A				
52000	Retentor	85,00	110,00	10,00	B-02 BG	Nbr-PT 70sh A				
15369	Retentor	85,00	110,00	12,00	B-05 B	Nbr-PT 70sh A				
15373	Retentor	85,00	110,00	13,00	B-02 BG	Nbr-PT 70sh A				
15381	Retentor	85,00	110,00	14,00	B-05 B	Nbr-PT 70sh A				
15385	Retentor	85,00	115,00	13,00	B-05 B	Nbr-PT 70sh A				
15396	Retentor	85,00	120,00	15,00	B-05 B	Nbr-PT 70sh A				
15406	Retentor	85,70	107,85	12,70	B-05 B	Nbr-PT 70sh A				
15423	Retentor	85,70	119,00	12,70	B-05 B	Nbr-PT 70sh A				
54129	Retentor	85,72	114,30	14,28	B-05 B	Nbr-PT 70sh A				
15418	Retentor	85,73	114,30	12,70	B-05 B	Nbr-PT 70sh A				
15425	Retentor	85,73	120,65	12,70	B-05 B	Nbr-PT 70sh A				
57415	Retentor	87,00	100,00	5,00	B-05 B	Nbr-PT 70sh A				
15441	Retentor	87,30	120,80	14,30	B-05 B	Nbr-PT 70sh A				
56318	Retentor	87,30	120,80	14,30	B-05 B	Vi/fkm 70sh-Pt				
47582	Retentor	88,90	126,90	12,70	B-05 B	Nbr-PT 70sh A				
15519	Retentor	88,90	126,90	12,70	B-02 BG	Nbr-PT 70sh A				
15520	Retentor	88,90	127,00	15,08	B-02 BG	Nbr-PT 70sh A				
40324	Retentor	89,00	111,10	12,70	B-02 BG	Acm-PT 70Sh				
15531	Retentor	89,00	114,25	12,70	B-05 B	Nbr-PT 70sh A				
15494	Retentor	89,00	114,25	12,70	B-02 BG	Nbr-PT 70sh A				
15532	Retentor	89,00	114,30	11,50	B-05 B	Nbr-PT 70sh A				
15533	Retentor	89,00	120,00	13,00	B-05 B	Nbr-PT 70sh A				
15540	Retentor	90,00	110,00	8,00	B-05 B	Nbr-PT 70sh A				
56643	Retentor	90,00	110,00	12,00	B-05 B	Nbr-PT 70sh A				
39088	Retentor	90,00	110,00	12,00	B-02 BG	Vi/fkm 70sh-Pt				
38383	Retentor	90,00	110,00	13,00	B-05 B	Nbr-PT 70sh A				
15558	Retentor	90,00	112,70	13,00	B-05 B	Nbr-PT 70sh A				
39091	Retentor	90,00	112,70	13,00	B-02 BG	Vi/fkm 70sh-Pt				
57809	Retentor	90,00	115,00	13,50	B-05 B	Nbr-PT 70sh A				
15579	Retentor	90,00	120,00	13,00	B-05 B	Nbr-PT 70sh A				
15586	Retentor	90,00	125,00	13,00	B-05 B	Nbr-PT 70sh A				
15623	Retentor	92,00	120,00	14,00	B-05 B	Nbr-PT 70sh A				
15624	Retentor	92,00	126,85	12,70	B-05 B	Nbr-PT 70sh A				
15648	Retentor	92,08	127,00	11,91	B-05 B	Nbr-PT 70sh A				
15647	Retentor	92,10	123,85	21,00	B-02 BG	Nbr-PT 70sh A				
15656	Retentor	93,50	133,50	11,00	B-05 B	Nbr-PT 70sh A				
15671	Retentor	94,00	120,00	13,00	B-05 B	Nbr-PT 70sh A				
15674	Retentor	95,00	110,00	10,00	B-05 B	Nbr-PT 70sh A				
15688	Retentor	95,00	120,00	13,00	B-05 B	Nbr-PT 70sh A				
15701	Retentor	95,00	125,00	13,00	B-05 B	Nbr-PT 70sh A				
39098	Retentor	95,00	125,00	13,00	B-05 B	Vi/fkm 70sh-Pt				
15704	Retentor	95,00	125,00	15,00	B-05 B	Nbr-PT 70sh A				
48490	Retentor	95,00	127,00	12,50	B-05 B	Nbr-PT 70sh A				
15705	Retentor	95,00	130,00	13,00	B-05 B	Nbr-PT 70sh A				
56640	Retentor	95,25	133,40	11,10	B-05 B	Nbr-PT 70sh A				
40328	Retentor	95,30	114,25	12,00	B-02 BG	Acm-PT 70Sh				
15680	Retentor	95,30	120,55	12,70	B-05 B	Nbr-PT 70sh A				
54130	Retentor	95,30	127,00	12,00	B-02 BG	Nbr-PT 70sh A				

Código	Especificação	M1	M2	M3	Modelo	Composto	Mercado	Preco R\$	Estoque	Prazo
15738	Retentor	96,00	120,00	8,00	B-05 B	Nbr-PT 70sh A				
15760	Retentor	98,00	120,00	13,00	B-05 B	Nbr-PT 70sh A				
15779	Retentor	98,40	126,90	12,00	B-05 B	Nbr-PT 70sh A				
15776	Retentor	98,43	124,00	13,00	B-05 B	Nbr-PT 70sh A				
15792	Retentor	98,50	144,45	19,00	B-05 B	Nbr-PT 70sh A				
54131	Retentor	100,00	120,00	8,00	B-05 B	Nbr-PT 70sh A				
15810	Retentor	100,00	120,00	13,00	B-05 B	Nbr-PT 70sh A				
15811	Retentor	100,00	120,00	13,00	B-02 BG	Nbr-PT 70sh A				
15814	Retentor	100,00	120,00	15,00	B-05 B	Nbr-PT 70sh A				
15818	Retentor	100,00	123,80	13,00	B-05 B	Nbr-PT 70sh A				
15816	Retentor	100,00	123,80	13,00	B-02 BG	Nbr-PT 70sh A				
15824	Retentor	100,00	125,00	13,00	B-05 B	Nbr-PT 70sh A				
15825	Retentor	100,00	125,00	13,00	B-02 BG	Nbr-PT 70sh A				
56729	Retentor	100,00	127,00	12,70	B-02 BG	Nbr-PT 70sh A				
20070	Retentor	100,00	130,00	13,00	B-01	ND				
15871	Retentor	100,00	133,40	15,87	B-05 B	Nbr-PT 70sh A				
15848	Retentor	100,00	140,00	13,00	B-05 B	Nbr-PT 70sh A				
15849	Retentor	100,00	140,00	13,00	B-02 BG	Nbr-PT 70sh A				
15875	Retentor	101,00	120,00	8,00	B-05 B	Nbr-PT 70sh A				
55790	Retentor	101,60	127,00	9,53	B-02 BG	Nbr-PT 70sh A				
56244	Retentor	101,60	127,00	11,11	B-02 BG	Vi/fkm 70sh-Pt				
20219	Retentor	101,60	127,00	12,70	B-05 B	Nbr-PT 70sh A				
15899	Retentor	101,60	130,00	14,30	B-05 B	Nbr-PT 70sh A				
39104	Retentor	101,60	133,50	11,88	B-05 B	Vi/fkm 70sh-Pt				
15909	Retentor	101,60	139,75	14,30	B-02 BG	Nbr-PT 70sh A				
56172	Retentor	101,60	158,75	14,29	B-05 B	Nbr-PT 70sh A				
15890	Retentor	101,80	127,20	11,90	B-02 BG	Nbr-PT 70sh A				
56272	Retentor	104,00	130,00	13,00	B-02 BG	Vi/fkm 70sh-Pt				
91320	Retentor	104,78	127,00	11,00	B-05 B	Nbr-PT 70sh A				
56726	Retentor	104,78	127,00	12,70	B-02 BG	Nbr-PT 70sh A				
55399	Retentor	105,00	125,00	12,00	B-01	ND				
15966	Retentor	105,00	125,00	13,00	B-05 B	Nbr-PT 70sh A				
15976	Retentor	105,00	130,00	13,00	B-05 B	Nbr-PT 70sh A				
15984	Retentor	105,00	140,00	12,00	B-05 B	Nbr-PT 70sh A				
15985	Retentor	105,00	140,00	13,00	B-05 B	Nbr-PT 70sh A				
15988	Retentor	105,00	140,00	15,00	B-05 B	Nbr-PT 70sh A				
16000	Retentor	106,36	133,35	11,91	B-05 B	Nbr-PT 70sh A				
15997	Retentor	106,40	126,90	12,00	B-05 B	Nbr-PT 70sh A				
16049	Retentor	107,95	133,35	9,50	B-05 B	Nbr-PT 70sh A				
16019	Retentor	107,95	133,35	11,91	B-05 B	Nbr-PT 70sh A				
16024	Retentor	107,95	133,35	11,91	B-02 BG	Nbr-PT 70sh A				
16047	Retentor	108,00	136,50	12,70	B-05 B	Nbr-PT 70sh A				
16052	Retentor	108,00	140,00	14,00	B-05 B	Nbr-PT 70sh A				
57656	Retentor	108,00	152,60	15,00	B-05 B	Nbr-PT 70sh A				
16036	Retentor	108,20	144,45	19,00	B-05 B	Nbr-PT 70sh A				
54132	Retentor	109,50	146,05	14,29	B-05 B	Nbr-PT 70sh A				
16054	Retentor	109,54	136,53	12,70	B-05 B	Nbr-PT 70sh A				
16058	Retentor	109,54	139,70	14,29	B-05 B	Nbr-PT 70sh A				
16072	Retentor	110,00	128,00	9,00	B-05 B	Nbr-PT 70sh A				

Código	Especificação	M1	M2	M3	Modelo	Composto	Mercado	Preço R\$	Estoque	Prazo
16081	Retentor	110,00	130,00	13,00	B-05 B	Nbr-PT 70sh A				
16084	Retentor	110,00	135,00	10,00	B-05 B	Nbr-PT 70sh A				
16091	Retentor	110,00	140,00	13,00	B-02 BG	Nbr-PT 70sh A				
54603	Retentor	110,00	140,00	15,00	B-05 B	Nbr-PT 70sh A				
47647	Retentor	110,00	146,00	14,00	B-02 BG	Nbr-PT 70sh A				
16104	Retentor	110,00	150,00	13,00	B-05 B	Nbr-PT 70sh A				
16080	Retentor	110,30	133,30	12,00	B-05 B	Nbr-PT 70sh A				
16144	Retentor	114,00	140,00	13,00	B-05 B	Nbr-PT 70sh A				
16157	Retentor	114,30	139,65	12,70	B-05 B	Nbr-PT 70sh A				
16159	Retentor	114,30	139,65	14,30	B-05 B	Nbr-PT 70sh A				
16166	Retentor	114,30	152,40	12,70	B-05 B	Nbr-PT 70sh A				
16170	Retentor	114,30	155,55	14,00	B-02 BG	Nbr-PT 70sh A				
56239	Retentor	114,30	158,80	15,00	B-02 BG	Si-VM/X 70Sh				
16187	Retentor	115,00	140,00	13,00	B-05 B	Nbr-PT 70sh A				
16201	Retentor	115,00	150,00	13,00	B-05 B	Nbr-PT 70sh A				
16215	Retentor	115,88	158,75	14,28	B-05 B	Nbr-PT 70sh A				
16222	Retentor	117,00	150,00	13,00	B-05 B	Nbr-PT 70sh A				
16224	Retentor	117,08	146,05	14,49	B-05 B	Nbr-PT 70sh A				
16225	Retentor	117,48	149,23	15,88	B-05 B	Nbr-PT 70sh A				
16228	Retentor	117,48	158,75	14,29	B-05 B	Nbr-PT 70sh A				
16223	Retentor	117,50	146,00	14,30	B-02 BG	Nbr-PT 70sh A				
16231	Retentor	118,00	140,00	13,00	B-05 B	Nbr-PT 70sh A				
16240	Retentor	119,00	146,00	14,30	B-05 B	Nbr-PT 70sh A				
16239	Retentor	119,00	146,00	14,30	B-02 BG	Nbr-PT 70sh A				
59982	Retentor	119,00	146,20	14,30	B-02 BG	Vi/fkm 70sh-Pt				
54133	Retentor	120,00	140,00	12,00	B-05 B	Nbr-PT 70sh A				
54012	Retentor	120,00	140,00	13,00	B-05 B	Nbr-PT 70sh A				
16255	Retentor	120,00	145,00	15,00	B-05 B	Nbr-PT 70sh A				
16256	Retentor	120,00	145,00	15,00	B-02 BG	Nbr-PT 70sh A				
16277	Retentor	120,00	150,00	15,00	B-05 B	Nbr-PT 70sh A				
16280	Retentor	120,00	155,00	10,00	B-05 B	Nbr-PT 70sh A				
16288	Retentor	120,00	160,00	13,00	B-05 B	Nbr-PT 70sh A				
91319	Retentor	120,65	146,05	12,70	B-05 B	Nbr-PT 70sh A				
16331	Retentor	122,20	146,05	14,29	B-05 B	Nbr-PT 70sh A				
38385	Retentor	123,84	152,40	12,70	B-05 B	Nbr-PT 70sh A				
16356	Retentor	125,00	140,00	13,00	B-05 B	Nbr-PT 70sh A				
49149	Retentor	125,00	150,00	15,00	B-05 B	Nbr-PT 70sh A				
16370	Retentor	125,00	150,00	15,00	B-05 B	Nbr-PT 70sh A				
16368	Retentor	125,00	150,00	15,00	B-02 BG	Nbr-PT 70sh A				
91518	Retentor	125,00	160,00	12,00	B-05 B	Nbr-PT 70sh A				
16383	Retentor	125,00	160,00	15,00	B-05 B	Nbr-PT 70sh A				
16392	Retentor	125,41	152,40	14,29	B-05 B	Nbr-PT 70sh A				
16412	Retentor	127,00	158,70	12,70	B-05 B	Nbr-PT 70sh A				
57674	Retentor	127,00	158,75	14,28	B-05 B	Nbr-PT 70sh A				
16423	Retentor	127,00	165,00	16,00	B-05 B	Nbr-PT 70sh A				
16424	Retentor	127,00	165,00	16,00	B-02 BG	Nbr-PT 70sh A				
16436	Retentor	128,00	150,00	13,00	B-05 B	Nbr-PT 70sh A				
16439	Retentor	128,00	150,00	15,00	B-05 B	Nbr-PT 70sh A				
16442	Retentor	128,00	160,00	15,00	B-05 B	Nbr-PT 70sh A				

Código	Especificação	M1	M2	M3	Modelo	Composto	Mercado	Preco R\$	Estoque	Prazo
16443	Retentor	128,59	155,58	12,70	B-05 B	Nbr-PT 70sh A				
16455	Retentor	129,00	160,00	15,00	B-05 B	Nbr-PT 70sh A				
16459	Retentor	130,00	155,00	10,50	B-05 B	Nbr-PT 70sh A				
16458	Retentor	130,00	155,00	10,50	B-02 BG	Nbr-PT 70sh A				
54136	Retentor	130,00	160,00	14,00	B-05 B	Nbr-PT 70sh A				
16474	Retentor	130,00	160,00	15,00	B-05 B	Nbr-PT 70sh A				
39122	Retentor	130,00	160,00	15,00	B-05 B	Vi/fkm 70sh-Pt				
16481	Retentor	130,00	170,00	14,00	B-05 B	Nbr-PT 70sh A				
54137	Retentor	130,00	170,00	16,00	B-05 B	Nbr-PT 70sh A				
56808	Retentor	130,00	180,00	15,00	B-05 B	Nbr-PT 70sh A				
16492	Retentor	130,18	161,85	12,70	B-05 B	Nbr-PT 70sh A				
56806	Retentor	131,76	158,75	14,29	B-02 BG	Vi/fkm 70sh-Pt				
56804	Retentor	133,35	158,75	14,29	B-05 B	Nbr-PT 70sh A				
56227	Retentor	133,35	161,93	14,29	B-05 B	Nbr-PT 70sh A				
56803	Retentor	133,35	162,00	12,70	B-02 BG	Vi/fkm 70sh-Pt				
16530	Retentor	133,40	165,10	15,90	B-05 B	Nbr-PT 70sh A				
16562	Retentor	135,00	160,00	15,00	B-02 BG	Nbr-PT 70sh A				
16564	Retentor	135,00	160,00	15,00	B-01	ND				
16574	Retentor	135,00	168,00	15,00	B-05 B	Nbr-PT 70sh A				
56801	Retentor	135,00	168,00	15,00	B-02 BG	Nbr-PT 70sh A				
16587	Retentor	135,00	180,00	15,00	B-05 B	Nbr-PT 70sh A				
16605	Retentor	136,50	168,25	15,90	B-05 B	Nbr-PT 70sh A				
16604	Retentor	136,50	168,25	15,90	B-02 BG	Nbr-PT 70sh A				
54174	Retentor	138,00	160,00	15,00	B-05 B	Vi/fkm 70sh-Pt				
53983	Retentor	138,00	160,00	15,00	B-02 BG	Nbr-PT 70sh A				
16631	Retentor	139,70	165,00	15,88	B-05 B	Nbr-PT 70sh A				
54784	Retentor	139,70	165,27	14,27	B-02 BG	Nbr-PT 70sh A				
54778	Retentor	139,70	180,98	14,29	B-05 B	Nbr-PT 70sh A				
16651	Retentor	140,00	160,00	10,00	B-05 B	Nbr-PT 70sh A				
16663	Retentor	140,00	165,00	15,00	B-05 B	Nbr-PT 70sh A				
16674	Retentor	140,00	170,00	14,00	B-05 B	Nbr-PT 70sh A				
16671	Retentor	140,00	170,00	15,00	B-02 BG	Nbr-PT 70sh A				
56800	Retentor	140,00	170,00	15,00	B-02 BG	Vi/fkm 70sh-Pt				
16681	Retentor	140,00	180,00	15,00	B-05 B	Nbr-PT 70sh A				
54138	Retentor	141,28	171,45	14,28	B-05 B	Nbr-PT 70sh A				
16703	Retentor	142,88	174,63	12,70	B-05 B	Nbr-PT 70sh A				
16704	Retentor	142,88	177,80	14,29	B-05 B	Nbr-PT 70sh A				
16705	Retentor	142,88	180,98	14,29	B-05 B	Nbr-PT 70sh A				
16726	Retentor	145,00	165,00	10,00	B-05 B	Nbr-PT 70sh A				
16738	Retentor	145,00	175,00	13,00	B-05 B	Nbr-PT 70sh A				
39126	Retentor	145,00	175,00	13,00	B-05 B	Vi/fkm 70sh-Pt				
16748	Retentor	145,00	180,00	13,00	B-05 B	Nbr-PT 70sh A				
16755	Retentor	146,00	168,25	16,00	B-05 B	Nbr-PT 70sh A				
54783	Retentor	146,05	171,45	12,70	B-05 B	Nbr-PT 70sh A				
16758	Retentor	146,05	171,45	15,88	B-05 B	Nbr-PT 70sh A				
16762	Retentor	146,05	177,80	14,29	B-05 B	Nbr-PT 70sh A				
16764	Retentor	146,05	177,80	15,88	B-05 B	Nbr-PT 70sh A				
53866	Retentor	149,00	170,00	15,00	B-05 B	Nbr-PT 70sh A				
16794	Retentor	149,20	181,00	12,70	B-02 BG	Nbr-PT 70sh A				

Código	Especificação	M1	M2	M3	Modelo	Composto	Mercado	Preco R\$	Estoque	Prazo
16791	Retentor	149,23	174,63	12,70	B-05 B	Nbr-PT 70sh A				
16801	Retentor	150,00	170,00	10,00	B-05 B	Nbr-PT 70sh A				
56299	Retentor	150,00	170,00	10,00	B-05 B	Vi/fkm 70sh-Pt				
56473	Retentor	150,00	170,00	11,00	B-02 BG	Vi/fkm 70sh-Pt				
16866	Retentor	150,00	180,00	12,00	B-05 B	Nbr-PT 70sh A				
16820	Retentor	150,00	180,00	15,00	B-05 B	Nbr-PT 70sh A				
56798	Retentor	150,00	180,00	15,00	B-02 BG	Nbr-PT 70sh A				
52821	Retentor	150,00	190,00	15,00	B-02 BG	Nbr-PT 70sh A				
54779	Retentor	152,40	177,80	12,70	B-05 B	Nbr-PT 70sh A				
91375	Retentor	152,40	177,80	12,70	B-05 B	Vi/fkm 70sh-Pt				
39129	Retentor	152,40	184,15	12,70	B-05 B	Si-VM/X 70Sh				
16857	Retentor	152,40	190,50	12,70	B-05 B	Nbr-PT 70sh A				
54139	Retentor	152,40	190,50	14,29	B-05 B	Nbr-PT 70sh A				
39130	Retentor	152,40	190,50	14,29	B-05 B	Vi/fkm 70sh-Pt				
56195	Retentor	152,40	193,68	14,29	B-02 BG	Nbr-PT 70sh A				
56236	Retentor	155,00	180,00	15,00	B-05 B	Nbr-PT 70sh A				
16880	Retentor	155,58	180,98	15,88	B-05 B	Nbr-PT 70sh A				
16897	Retentor	158,00	180,00	15,00	B-05 B	Nbr-PT 70sh A				
16906	Retentor	158,75	190,50	12,70	B-05 B	Nbr-PT 70sh A				
16913	Retentor	158,75	196,85	19,05	B-05 B	Nbr-PT 70sh A				
16920	Retentor	160,00	180,00	14,00	B-05 B	Nbr-PT 70sh A				
54496	Retentor	160,00	180,00	15,00	B-05 B	Vi/fkm 70sh-Pt				
16921	Retentor	160,00	185,00	10,00	B-05 B	Nbr-PT 70sh A				
54780	Retentor	160,00	190,00	15,00	B-05 B	Nbr-PT 70sh A				
16941	Retentor	160,00	200,00	15,00	B-05 B	Nbr-PT 70sh A				
47909	Retentor	160,00	200,00	15,00	B-05 B	Vi/fkm 70sh-Pt				
54112	Retentor	160,00	200,00	15,00	B-02 BG	Nbr-PT 70sh A				
54140	Retentor	165,10	190,50	14,28	B-05 B	Nbr-PT 70sh A				
16979	Retentor	165,10	190,50	15,88	B-02 BG	Nbr-PT 70sh A				
16982	Retentor	165,10	193,65	15,70	B-05 B	Nbr-PT 70sh A				
16986	Retentor	165,10	203,20	19,05	B-05 B	Nbr-PT 70sh A				
17000	Retentor	168,28	203,20	14,29	B-05 B	Nbr-PT 70sh A				
17002	Retentor	168,28	206,38	15,88	B-05 B	Nbr-PT 70sh A				
17009	Retentor	170,00	190,00	15,00	B-05 B	Nbr-PT 70sh A				
91285	Retentor	170,00	200,00	13,00	B-05 B	Nbr-PT 70sh A				
39153	Retentor	170,00	200,00	15,00	B-07	Vi/fkm 70sh-Pt				
39132	Retentor	170,00	200,00	15,00	B-02 BG	Vi/fkm 70sh-Pt				
47292	Retentor	170,00	200,00	16,00	B-02 BG	Nbr-PT 70sh A				
17031	Retentor	171,45	196,85	14,29	B-05 B	Nbr-PT 70sh A				
17046	Retentor	171,45	222,25	14,29	B-05 B	Nbr-PT 70sh A				
17065	Retentor	174,60	200,00	16,00	B-05 B	Nbr-PT 70sh A				
56265	Retentor	175,00	210,00	15,00	B-05 B	Vi/fkm 70sh-Pt				
54781	Retentor	177,80	203,20	15,88	B-05 B	Nbr-PT 70sh A				
17079	Retentor	177,80	203,20	19,05	B-05 B	Nbr-PT 70sh A				
17089	Retentor	177,80	215,90	12,70	B-02 BG	Nbr-PT 70sh A				
54782	Retentor	177,80	222,25	19,05	B-05 B	Nbr-PT 70sh A				
17106	Retentor	180,00	200,00	12,00	B-05 B	Nbr-PT 70sh A				
17112	Retentor	180,00	210,00	15,00	B-05 B	Nbr-PT 70sh A				
17117	Retentor	180,00	215,00	15,00	B-02 BG	Nbr-PT 70sh A				



Código	Especificação	M1	M2	M3	Modelo	Composto	Mercado	Preço R\$	Estoque	Prazo
17128	Retentor	180,00	220,00	16,00	B-05 B	Nbr-PT 70sh A				
17156	Retentor	185,00	215,00	16,00	B-05 B	Vi/fkm 70sh-Pt				
17158	Retentor	185,00	230,00	16,00	B-05 B	Nbr-PT 70sh A				
17167	Retentor	187,33	215,90	14,29	B-05 B	Nbr-PT 70sh A				
50683	Retentor	190,00	215,00	15,00	B-01	ND				
17178	Retentor	190,00	215,00	16,00	B-05 B	Nbr-PT 70sh A				
56785	Retentor	190,00	215,00	16,00	B-05 B	Vi/fkm 70sh-Pt				
54141	Retentor	190,00	220,00	15,00	B-05 B	Nbr-PT 70sh A				
17202	Retentor	190,50	215,90	19,05	B-05 B	Nbr-PT 70sh A				
17204	Retentor	190,50	222,25	14,29	B-05 B	Nbr-PT 70sh A				
57683	Retentor	190,50	228,60	15,88	B-05 B	Nbr-PT 70sh A				
17213	Retentor	193,68	219,08	15,88	B-05 B	Nbr-PT 70sh A				
47527	Retentor	194,00	220,00	12,00	B-02 BG	Vi/fkm 70sh-Pt				
17222	Retentor	195,00	220,00	16,00	B-05 B	Nbr-PT 70sh A				
20242	Retentor	196,85	238,13	17,46	B-05 B	Nbr-PT 70sh A				
54135	Retentor	196,85	241,30	19,05	B-05 B	Nbr-PT 70sh A				
20255	Retentor	198,50	241,00	16,50	B-05 B	Nbr-PT 70sh A				
49592	Retentor	200,00	215,00	12,70	B-02 BG	Vi/fkm 70sh-Pt				
17247	Retentor	200,00	230,00	13,00	B-05 B	Nbr-PT 70sh A				
56784	Retentor	200,00	230,00	15,00	B-05 B	Nbr-PT 70sh A				
17250	Retentor	200,00	230,00	16,00	B-05 B	Nbr-PT 70sh A				
17258	Retentor	200,00	250,00	15,00	B-05 B	Nbr-PT 70sh A				
17298	Retentor	203,20	241,30	19,05	B-05 B	Nbr-PT 70sh A				
56245	Retentor	210,00	240,00	15,00	B-02 BG	Vi/fkm 70sh-Pt				
17337	Retentor	210,00	250,00	16,00	B-05 B	Nbr-PT 70sh A				
91071	Retentor	210,00	250,00	16,00	B-02 BG	Nbr-PT 70sh A				
54142	Retentor	215,90	254,00	19,05	B-05 B	Nbr-PT 70sh A				
17379	Retentor	220,00	250,00	15,00	B-02 BG	Nbr-PT 70sh A				
56246	Retentor	220,00	250,00	15,00	B-02 BG	Vi/fkm 70sh-Pt				
45549	Retentor	220,00	250,00	15,00	B-01	ND				
17393	Retentor	220,00	260,00	14,00	B-05 B	Nbr-PT 70sh A				
20258	Retentor	221,40	250,00	16,00	B-05 B	Nbr-PT 70sh A				
54134	Retentor	227,00	285,00	20,00	B-05 B	Nbr-PT 70sh A				
56777	Retentor	230,00	260,00	15,00	B-05 B	Vi/fkm 70sh-Pt				
17444	Retentor	230,00	260,00	15,00	B-02 BG	Nbr-PT 70sh A				
17446	Retentor	230,00	270,00	15,00	B-02 BG	Nbr-PT 70sh A				
17451	Retentor	230,00	280,00	25,00	B-05 B	Nbr-PT 70sh A				
56300	Retentor	231,78	282,58	25,40	B-02 BG	Nbr-PT 70sh A				
17499	Retentor	240,00	270,00	15,00	B-02 BG	Nbr-PT 70sh A				
17500	Retentor	240,00	270,00	16,00	B-05 B	Nbr-PT 70sh A				
17508	Retentor	241,30	266,70	15,88	B-05 B	Nbr-PT 70sh A				
53848	Retentor	245,00	290,00	16,00	B-02 BG	Nbr-PT 70sh A				
56771	Retentor	250,00	280,00	15,00	B-05 B	Nbr-PT 70sh A				
17576	Retentor	251,00	285,00	15,00	B-05 B	Nbr-PT 70sh A				
17575	Retentor	255,00	285,00	15,00	B-05 B	Nbr-PT 70sh A				
17577	Retentor	255,00	290,00	16,00	B-05 B	Nbr-PT 70sh A				
54143	Retentor	260,00	290,00	15,00	B-05 B	Nbr-PT 70sh A				
56757	Retentor	260,00	300,00	14,00	B-05 B	Nbr-PT 70sh A				
15897	Retentor	260,00	300,00	20,00	B-02 BG	Nbr-PT 70sh A				

Código	Especificação	M1	M2	M3	Modelo	Composto	Mercado	Preco R\$	Estoque	Prazo
56277	Retentor	260,00	300,00	20,00	B-02 BG	Vi/fkm 70sh-Pt				
17639	Retentor	270,00	310,00	16,00	B-05 B	Nbr-PT 70sh A				
51100	Retentor	270,00	310,00	16,00	B-05 B	Vi/fkm 70sh-Pt				
17653	Retentor	275,00	310,00	16,00	B-05 B	Nbr-PT 70sh A				
53775	Retentor	280,00	310,00	16,00	B-05 B	Nbr-PT 70sh A				
17675	Retentor	280,00	320,00	20,00	B-02 BG	Nbr-PT 70sh A				
17680	Retentor	280,00	330,00	25,00	B-05 B	Nbr-PT 70sh A				
17706	Retentor	290,00	330,00	18,00	B-05 B	Nbr-PT 70sh A				
17728	Retentor	300,00	332,00	16,00	B-05 B	Nbr-PT 70sh A				
17734	Retentor	300,00	340,00	20,00	B-05 B	Nbr-PT 70sh A				
17745	Retentor	304,80	346,08	19,05	B-05 B	Nbr-PT 70sh A				
17778	Retentor	320,00	360,00	18,00	B-05 B	Nbr-PT 70sh A				
17780	Retentor	320,00	360,00	20,00	B-02 BG	Nbr-PT 70sh A				
17792	Retentor	326,30	368,00	17,60	B-02 BG	Nbr-PT 70sh A				
53742	Retentor	335,00	370,00	18,00	B-02 BG	Nbr-PT 70sh A				
17829	Retentor	340,00	380,00	20,00	B-02 BG	Nbr-PT 70sh A				
17851	Retentor	350,00	390,00	18,00	B-02 BG	Nbr-PT 70sh A				
17886	Retentor	380,00	412,00	16,00	B-05 B	Nbr-PT 70sh A				
39154	Retentor	380,00	412,00	16,00	B-05 B	Vi/fkm 70sh-Pt				
50682	Retentor	398,00	450,00	18,00	B-05 B	Nbr-PT 70sh A				
56208	Retentor	440,00	480,00	20,00	B-05 B	Vi/fkm 70sh-Pt				
59585	Retentor	485,00	526,50	17,00	B-05 B	Nbr-PT 70sh A				
53780	Retentor	500,00	540,00	20,00	B-05 B	Nbr-PT 70sh A				
53777	Retentor	760,00	800,00	20,00	B-05 B	Nbr-PT 70sh A				