



LISTA DE PREÇO

MODELO - Plano

 PL-01	 PL-03	 PT-02
CÓDIGO DE MERCADO		

BORRACHAS

Nitrílica: Nbr - Pt 70 Sh. (460/60.134) = Formulação.

Viton: Vi - Pt 70 Sh. (460/60.056) = Formulação.

Silicone: Vmq - Vr 70 Sh. (460/60.233) = Formulação.

EPDM: Ep - Az 70 Sh. (460/60.192) = Formulação.

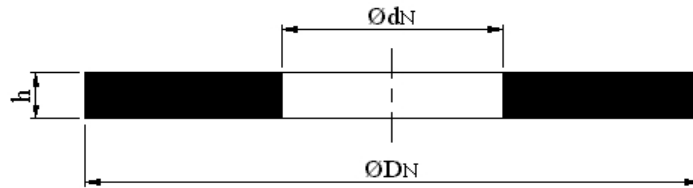
PTFE: Ptfе/BR/GRF (460/99.999) = Formulação.



APLICAÇÃO

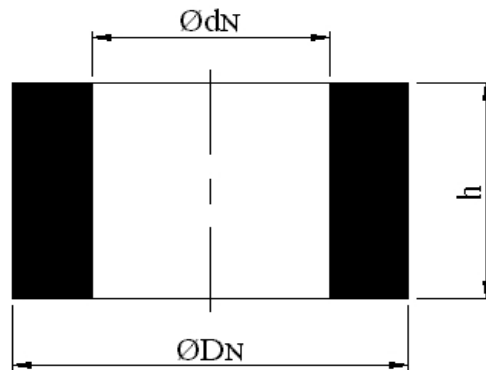
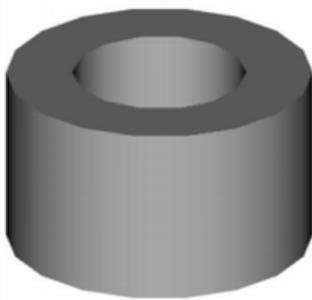
PL-01

Ordem de cadastro: $\varnothing d_N \times \varnothing D_N \times h$



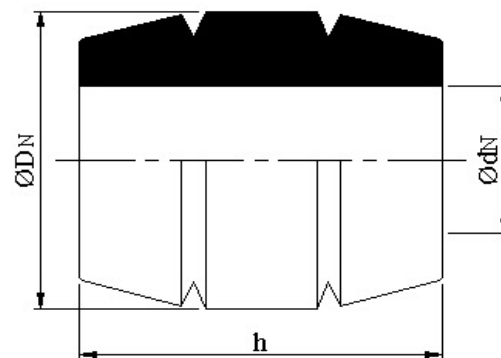
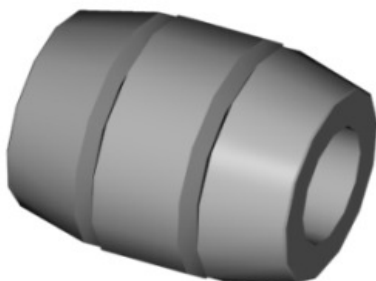
PB-02

Ordem de cadastro: $\varnothing d_N \times \varnothing D_N \times h$



PB-06

Ordem de cadastro: $\varnothing d_N \times \varnothing D_N \times h$

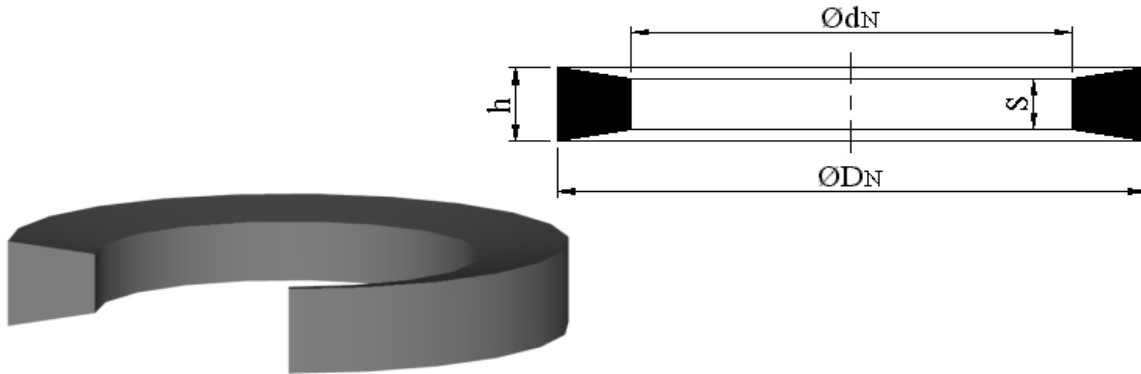




APLICAÇÃO

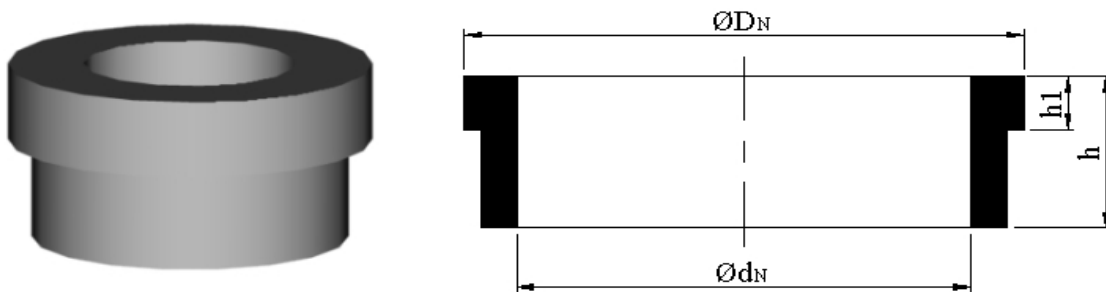
PT-03

Ordem de cadastro: $\varnothing d_N \times \varnothing D_N \times h \times S$



AN-01

Ordem de cadastro: $\varnothing d_N \times \varnothing D_N \times h \times h_1$



Código	Especificação	M1	M2	M3	M4	Modelo	Composto	Mercado	Preco R\$	Estoque	Prazo
59529	Anel Plano	0,77	3,04	1,01	0,00	PL-01	Si-VM/X 70Sh				
38159	Anel Plano	1,80	8,20	15,00	0,00	PB-02	Nbr-PT 70sh A				
59752	Anel Plano	1,95	17,15	7,60	1,80	PL-17 =	Epdm-VM 70Sh				
80046	Anel Plano	2,20	5,00	2,00	0,00	PL-08	Nbr-PT 70sh A				
55541	Anel Plano	2,30	22,53	2,63	0,00	PL-01	Vi-fkm 70sh-Pt				
38144	Anel Plano	2,38	11,10	1,20	0,00	PL-01	Nbr-PT 70sh A				
42564	Anel Plano	3,00	6,20	1,25	0,00	PL-01	PtfP-BR				
46698	Anel Plano	3,00	6,50	0,75	0,00	PL-01	Nbr-PT 80Sh				
55362	Anel Plano	3,00	8,00	1,50	0,00	PL-01	Nbr-PT 70sh A				
46855	Anel Plano	3,00	9,00	1,50	0,00	PL-01	Vi-fkm 73sh-Mr				
42398	Anel Plano	3,00	13,00	3,50	0,00	PL-01	Pu-PT 90Sh				
51792	Anel Plano	3,00	30,00	2,30	0,00	PL-01	Nbr-PT 70sh A				
46369	Anel Plano	3,00	30,00	3,00	0,00	PL-20	Nbr-PT 70sh A				
40059	Anel Plano	3,15	6,35	2,00	0,00	PL-01	Vi-fkm 70sh-Pt				
91252	Anel Plano	3,20	12,90	1,50	0,00	PL-01	Vi-fkm 75sh-Pt				
35529	Anel Plano	3,40	12,00	3,60	0,00	PL-01	Nr-PT 60Sh				
56449	Anel Plano	3,50	6,30	2,00	0,00	PL-01	PtfP-BR				
52209	Anel Plano	3,50	6,50	2,50	0,00	PL-01	Nbr-PT 90Sh				
52208	Anel Plano	3,50	6,50	2,50	0,00	PL-01	PtfP-BR				
47046	Anel Plano	3,50	7,00	1,00	0,00	PL-01	PtfP-BR				
50985	Anel Plano	3,50	7,50	1,50	0,00	PL-01	Nbr-PT 80Sh				
59669	Anel Plano	3,50	8,00	1,00	0,00	PL-01	Nbr-PT 80Sh				
59922	Anel Plano	3,52	6,50	1,78	0,00	PL-01	Nbr-PT 70sh A				
59348	Anel Plano	3,80	7,50	3,00	0,00	PL-12	Nbr-PT 90Sh				
56157	Anel Plano	3,80	8,00	9,00	1,50	PB-03	PtfP-BR				
56581	Anel Plano	3,80	9,00	2,00	0,00	PL-01	Pu-PT 90Sh				
46940	Anel Plano	3,80	14,00	4,00	0,00	PL-01	Nbr-PT 55Sh				
47047	Anel Plano	3,90	9,00	9,50	2,00	PB-03	PtfP-BR				
38522	Anel Plano	4,00	6,00	3,20	0,00	PL-01	Neop-PT 70Sh				
40065	Anel Plano	4,00	8,00	0,75	0,00	PL-01	Nbr-PT 70sh A				
59496	Anel Plano	4,00	8,00	1,60	1,00	AN-02	Nbr-PT 80Sh				
50835	Anel Plano	4,00	8,00	2,50	0,00	PL-01	PtfP-BR				
53876	Anel Plano	4,00	8,00	6,00	0,00	PL-01	Si-INC 70Sh				
38196	Anel Plano	4,00	9,20	2,60	0,00	PL-01	Nbr-PT 70sh A				
40055	Anel Plano	4,00	10,00	5,00	0,00	PL-01	Vi-fkm 70sh-Pt				
45623	Anel Plano	4,00	10,00	5,00	0,00	PL-01	Nbr-PT 80Sh				
90142	Anel Plano	4,00	10,40	2,39	0,00	PL-01	Nbr-PT 70sh A				
46375	Anel Plano	4,00	10,40	5,00	0,00	PL-01	Nbr-PT 70sh A				
46890	Anel Plano	4,00	10,40	5,00	0,00	PL-01	Vi-fkm 70sh-Pt				
35542	Anel Plano	4,00	11,00	2,50	0,00	PL-01	Epdm-PT 50Sh				
59572	Anel Plano	4,00	15,00	3,50	0,00	PL-01	Nbr-PT 70sh A				
54391	Anel Plano	4,00	15,50	4,50	0,00	PL-01	Nbr-PT 90Sh				
38192	Anel Plano	4,00	17,00	10,00	0,00	SPECIAL	Nbr-PT 70sh A				
42570	Anel Plano	4,20	7,00	1,30	0,00	PL-01	PtfP-BR				
38838	Anel Plano	4,20	10,80	2,70	0,00	PL-01	Si-VM/X 70Sh				
47024	Anel Plano	4,20	12,00	2,00	0,00	PL-01	Nbr-PT 70sh A				
46697	Anel Plano	4,30	10,65	2,90	0,00	SPECIAL	Nbr-PT 80Sh				
46854	Anel Plano	4,30	11,50	1,60	0,00	PL-01	Nbr-PT 70sh A				
58204	Anel Plano	4,50	6,40	1,00	0,00	PL-01	Si-VM 60Sh				
54510	Anel Plano	4,50	7,60	2,00	0,00	PL-01	Nbr-PT 90Sh				
51940	Anel Plano	4,50	8,20	6,80	0,00	PL-01	Si-INC 70Sh				
59824	Anel Plano	4,50	9,00	2,50	0,00	PL-01	Nbr-PT 70sh A				
59825	Anel Plano	4,50	9,00	4,00	0,00	PL-01	Nbr-PT 70sh A				
38815	Anel Plano	4,50	12,60	2,00	0,00	PL-01	Si-VM/X 70Sh				
38816	Anel Plano	4,50	12,70	2,00	0,00	PL-01	Nbr-PT 80Sh				
35546	Anel Plano	4,50	18,00	17,00	0,00	PB-02	Nbr-PT 70sh A				
50202	Anel Plano	4,50	31,40	4,00	1,00	PL-14	Nbr-PT 70sh A				
57311	Anel Plano	4,60	13,70	5,15	0,00	PB-03	Nbr-PT 85Sh				
52222	Anel Plano	4,70	12,70	3,00	0,00	PL-01	Nbr-PT 70sh A				
42495	Anel Plano	4,75	8,00	1,25	0,00	PL-01	PtfP-BR				
35553	Anel Plano	4,76	25,40	25,40	0,00	PB-02	Nbr-PT 70sh A				
49604	Anel Plano	4,80	8,40	1,00	0,00	PL-01	Nbr-PT 70sh A				
42509	Anel Plano	4,80	12,70	2,10	0,00	PL-01	NBR 80				

Código	Especificação	M1	M2	M3	M4	Modelo	Composto	Mercado	Preco R\$	Estoque	Prazo
91893	Anel Plano	4,80	14,00	2,00	0,00	PL-01	Vi-fkm 81sh-Mr				
38153	Anel Plano	4,80	15,70	3,00	0,00	PL-01	Nbr-PT 70sh A				
35557	Anel Plano	4,90	24,00	1,50	0,00	PL-01	Nbr-PT 70sh A				
59755	Anel Plano	4,95	17,15	0,90	0,00	PL-01	PtfP-BR				
59754	Anel Plano	4,95	17,15	6,10	2,50	PL-17 =	Epdm-VM 70Sh				
50983	Anel Plano	5,00	8,00	1,50	0,00	PL-01	Nbr-PT 80Sh				
52017	Anel Plano	5,00	8,80	5,00	0,60	PB-05	Neop-PT 80Sh				
56457	Anel Plano	5,00	9,00	2,00	1,00	PL-13	Nbr-PT 75Sh				
35564	Anel Plano	5,00	9,50	3,50	0,00	PL-01	Nbr-PT 70sh A				
35563	Anel Plano	5,00	9,50	11,00	0,00	PB-02	Nbr-PT 70sh A				
45624	Anel Plano	5,00	10,00	1,50	0,00	PL-01	Nbr-PT 80Sh				
35566	Anel Plano	5,00	10,50	2,00	0,00	PL-01	Nbr-PT 70sh A				
91586	Anel Plano	5,00	10,50	4,50	0,00	PL-01	Nbr-PT 90Sh				
56495	Anel Plano	5,00	15,00	5,00	0,00	PL-01	Nbr-PT 70sh A				
54592	Anel Plano	5,00	29,50	1,00	0,00	PL-01	Nbr-PT 70sh A				
57540	Anel Plano	5,00	30,00	2,00	0,00	PL-01	Vi-fkm 70sh-Pt				
90305	Anel Plano	5,08	12,70	3,17	0,89	PL-02	Nbr-PT 80Sh				
40220	Anel Plano	5,16	22,00	2,00	0,00	PL-01	Neop-PT 70Sh				
57860	Anel Plano	5,20	22,20	2,10	0,00	PL-01	Nbr-PT 70sh A				
42399	Anel Plano	5,50	6,50	5,50	0,00	PL-01	Nbr-PT 90Sh				
57280	Anel Plano	5,50	8,00	3,00	0,00	PL-01	Si-VM/X 70Sh				
42497	Anel Plano	5,50	8,80	1,25	0,00	PL-01	PtfP-BR				
91907	Anel Plano	5,50	9,00	15,20	5,00	PL-24	Nbr-PT 70sh A				
59731	Anel Plano	5,50	9,50	2,00	0,00	PL-01	Vi-fkm 80sh-Pt				
45625	Anel Plano	5,50	10,50	5,50	0,00	PL-01	Nbr-PT 90Sh				
38201	Anel Plano	5,50	11,50	3,00	2,00	PL-04	Nbr-PT 70sh A				
51161	Anel Plano	5,50	12,50	1,00	0,00	PL-01	PtfP-BR				
35584	Anel Plano	5,50	16,00	3,00	0,00	PL-01	Nbr-PT 70sh A				
90072	Anel Plano	5,50	43,00	1,20	0,00	PL-01	Epdm-PT 60Sh				
53567	Anel Plano	5,64	8,84	1,78	0,00	PL-01	Nbr-PT 90Sh				
90807	Anel Plano	5,76	8,76	1,50	0,00	PL-01	Nbr-PT 90Sh				
59051	Anel Plano	5,80	8,00	0,50	0,00	PL-01	PtfP-BR				
90780	Anel Plano	6,00	3,00	0,00	0,00	PL-01	Ny-USI 50Sh				
51142	Anel Plano	6,00	9,50	4,30	0,00	PL-01	Nbr-PT 70sh A				
38203	Anel Plano	6,00	10,00	0,95	0,00	PL-01	Nbr-PT 70sh A				
90306	Anel Plano	6,00	10,00	1,00	0,00	PL-01	PtfP-BR				
50382	Anel Plano	6,00	10,00	2,10	0,00	PL-01	Vi-fkm 70sh-Pt				
90573	Anel Plano	6,00	11,00	1,30	0,00	PL-01	Nbr-PT 80Sh				
54417	Anel Plano	6,00	11,00	2,50	0,00	PL-01	Nbr-PT 70sh A				
50253	Anel Plano	6,00	11,50	3,00	0,00	PL-01	Vi-fkm 75sh-Pt				
52103	Anel Plano	6,00	12,00	8,00	0,00	PB-02	Nbr-PT 40Sh				
36199	Anel Plano	6,00	12,80	10,00	0,00	PL-01	Nr-PT 55Sh				
47288	Anel Plano	6,00	13,00	6,00	0,00	PL-01	Nbr-PT 50Sh				
51216	Anel Plano	6,00	13,90	10,00	0,00	PL-01	Nbr-PT 50Sh				
59639	Anel Plano	6,00	14,00	4,70	0,00	PL-01	Epdm-PT 60Sh				
45559	Anel Plano	6,00	14,00	5,50	2,00	PB-03	Nbr-PT 50Sh				
35597	Anel Plano	6,00	14,00	8,00	0,00	PL-01	Nbr-PT 70sh A				
52104	Anel Plano	6,00	14,00	8,50	0,00	PL-01	Nbr-PT 70sh A				
91983	Anel Plano	6,00	15,00	1,50	0,00	PL-01	Nbr-PT 70sh A				
40066	Anel Plano	6,00	15,00	2,00	0,00	PL-01	Vi-fkm 70sh-Pt				
35488	Anel Plano	6,00	15,00	3,00	0,00	PL-01	Nr-PT 55Sh				
55589	Anel Plano	6,00	15,00	7,00	3,00	AN-01	Nr-PT 55Sh				
55783	Anel Plano	6,00	15,30	10,00	0,00	PB-02	Nr-PT 50Sh				
36209	Anel Plano	6,00	15,50	10,00	0,00	PL-01	Nbr-PT 50Sh				
42388	Anel Plano	6,00	15,90	6,00	0,00	PL-01	Nr-PT 55Sh				
35518	Anel Plano	6,00	16,00	4,00	0,00	PL-01	Nbr-PT 70sh A				
57868	Anel Plano	6,00	17,80	6,00	0,00	PL-01	Nbr-PT 50Sh				
35603	Anel Plano	6,00	29,00	2,00	0,00	PL-01	Nbr-PT 70sh A				
35517	Anel Plano	6,00	30,00	1,50	0,00	PL-01	Si-VM/X 70Sh				
59343	Anel Plano	6,10	9,10	0,55	0,00	PL-01	PtfP-BR				
45626	Anel Plano	6,20	18,00	11,00	0,00	PB-02	Nbr-PT 80Sh				
50351	Anel Plano	6,20	22,20	4,00	1,00	PL-14	Nbr-PT 70sh A				
45772	Anel Plano	6,23	9,79	0,90	0,00	PL-01	ND				

Código	Especificação	M1	M2	M3	M4	Modelo	Composto	Mercado	Preco R\$	Estoque	Prazo
59053	Anel Plano	6,30	13,00	1,50	0,00	PL-01	Nbr-PT 70sh A				
59052	Anel Plano	6,30	13,50	1,50	0,00	PL-01	Nbr-PT 70sh A				
42574	Anel Plano	6,35	9,50	1,25	0,00	PL-01	PtfP-BR				
90984	Anel Plano	6,35	14,29	4,00	0,00	PL-01	Si-INC 70Sh				
53698	Anel Plano	6,35	25,00	15,00	0,00	PB-02	Neop-PT 60Sh				
36197	Anel Plano	6,35	27,00	4,50	0,00	PL-01	Nbr-PT 70sh A				
35682	Anel Plano	6,40	30,00	25,00	26,00	PB-07	Nbr-PT 70sh A				
35702	Anel Plano	6,40	40,00	25,40	26,00	PB-07	Nbr-PT 70sh A				
36247	Anel Plano	6,40	58,74	4,80	0,00	PL-01	Nbr-PT 70sh A				
57416	Anel Plano	6,50	11,50	0,85	0,00	PL-01	Vi-fkm 70sh-Pt				
47979	Anel Plano	6,50	15,00	30,00	0,00	PB-02	Nbr-PT 70sh A				
47234	Anel Plano	6,50	16,00	7,00	0,00	PL-01	Nbr-PT 70sh A				
47235	Anel Plano	6,50	16,00	7,00	0,00	PL-01	Nbr-PT 80Sh				
47236	Anel Plano	6,50	16,00	8,00	0,00	PL-01	Nr-PT 50Sh				
47237	Anel Plano	6,50	16,00	8,00	0,00	PL-01	Nr-PT 60Sh				
35619	Anel Plano	6,50	17,00	3,72	0,00	PL-01	Nbr-PT 70sh A				
48004	Anel Plano	6,50	20,00	1,50	0,00	PL-01	Sbr-PT 70Sh				
55743	Anel Plano	6,50	21,00	6,50	0,00	PL-01	Epdm-PT 70Sh				
57851	Anel Plano	6,60	13,95	9,00	6,50	PB-05	Nbr-PT 80Sh				
45627	Anel Plano	6,60	42,90	4,00	0,00	PL-01	Nbr-PT 80Sh				
53935	Anel Plano	6,80	11,80	4,40	0,00	PL-01	Nbr-PT 70sh A				
45741	Anel Plano	6,80	12,00	1,25	0,00	PL-04	Nbr-PT 80Sh				
90903	Anel Plano	6,80	41,30	3,30	0,00	PL-01	Vi-fkm 80sh-Pt				
58997	Anel Plano	7,00	10,00	4,20	0,00	PL-01	Nbr-PT 70sh A				
58875	Anel Plano	7,00	11,00	1,70	0,00	PL-01	Nbr-PT 70sh A				
55805	Anel Plano	7,00	11,00	2,30	0,00	PL-01	Pu-PT 90Sh				
35630	Anel Plano	7,00	12,00	2,50	0,00	PL-01	Nbr-PT 70sh A				
38232	Anel Plano	7,00	15,00	2,30	0,50	PC-01	Nbr-PT 70sh A				
52099	Anel Plano	7,00	16,00	9,00	0,00	PB-02	Nbr-PT 40Sh				
59759	Anel Plano	7,00	17,00	1,50	0,00	PL-01	Vi-fkm 70sh-Pt				
52100	Anel Plano	7,00	17,00	9,00	0,00	PB-02	Nbr-PT 40Sh				
52101	Anel Plano	7,00	18,00	9,00	0,00	PB-02	Nbr-PT 40Sh				
52102	Anel Plano	7,00	19,00	9,00	0,00	PB-02	Nbr-PT 40Sh				
80012	Anel Plano	7,00	19,00	29,00	5,50	AN-01	Nbr-PT 70sh A				
57577	Anel Plano	7,00	21,00	5,00	0,00	PL-01	Epdm-PT 80Sh				
45548	Anel Plano	7,00	28,00	5,00	0,00	PL-01	Epdm-PT 80Sh				
35642	Anel Plano	7,00	30,00	25,00	0,00	PB-02	Nbr-PT 70sh A				
56012	Anel Plano	7,10	12,20	6,35	0,00	PL-01	Nbr-PT 70sh A				
48872	Anel Plano	7,10	14,00	2,00	0,00	PL-01	Pu-PT 85Sh				
57661	Anel Plano	7,10	14,00	2,00	0,00	PL-01	Pu-INC 90Sh				
35627	Anel Plano	7,20	10,70	2,50	0,00	PL-01	Si-PT 50Sh				
35648	Anel Plano	7,20	13,60	3,00	0,00	PL-01	Nbr-PT 70sh A				
90574	Anel Plano	7,50	11,00	1,50	0,00	PL-01	Nbr-PT 80Sh				
46873	Anel Plano	7,50	11,00	5,50	0,00	PL-01	Nbr-PT 70sh A				
35652	Anel Plano	7,50	13,70	3,00	0,00	PL-01	Nbr-PT 70sh A				
51257	Anel Plano	7,50	14,40	4,20	0,00	PL-01	Nbr-PT 70sh A				
51163	Anel Plano	7,50	14,70	3,60	0,00	PL-01	Vi-fkm 70sh-Pt				
38188	Anel Plano	7,50	15,50	2,00	0,00	PL-01	Nbr-PT 70sh A				
59697	Anel Plano	7,50	40,00	3,00	0,00	SPECIAL	Pu-INC 90Sh				
51306	Anel Plano	7,60	11,60	2,80	0,00	PL-01	NBR 80				
92838	Anel Plano	7,70	21,00	13,70	0,00	PL-01	Vi-fkm 70sh-Pt				
90913	Anel Plano	7,80	12,00	1,00	0,00	PL-01	PtfP-BR				
35703	Anel Plano	7,80	18,80	44,80	0,00	PB-02	Nbr-PT 70sh A				
46016	Anel Plano	7,80	41,10	1,50	0,00	PL-01	Nbr-PT 80Sh				
46630	Anel Plano	7,80	41,10	1,50	0,00	PL-01	Vi-fkm 80sh-Pt				
91950	Anel Plano	7,90	38,10	2,80	0,00	PL-01	Vi-PT 70Sh				
46012	Anel Plano	7,90	54,90	1,55	0,00	PL-01	Nbr-PT 80Sh				
46643	Anel Plano	7,90	54,90	1,55	0,00	PL-01	Vi-fkm 80sh-Pt				
54692	Anel Plano	7,93	22,00	2,00	0,00	PL-01	Neop-PT 70Sh				
50522	Anel Plano	7,94	55,56	1,58	0,00	PL-01	Vi-fkm 70sh-Pt				
54517	Anel Plano	8,00	10,00	1,00	0,00	PL-01	PtfF-BR				
53699	Anel Plano	8,00	11,00	2,00	0,00	PL-01	PtfP-BR				
91732	Anel Plano	8,00	12,00	1,00	0,00	PL-01	PtfP-BR				

Código	Especificação	M1	M2	M3	M4	Modelo	Composto	Mercado	Preco R\$	Estoque	Prazo
90575	Anel Plano	8,00	12,00	1,50	0,00	PL-01	Nbr-PT 80Sh				
56912	Anel Plano	8,00	12,00	2,00	0,00	PL-01	Nbr-PT 70sh A				
55539	Anel Plano	8,00	12,00	2,00	0,00	PL-01	Pu-INC 90Sh				
58876	Anel Plano	8,00	14,00	2,50	0,00	PL-01	Nbr-PT 70sh A				
54283	Anel Plano	8,00	14,00	3,30	0,00	PL-01	Nbr-PT 70sh A				
59550	Anel Plano	8,00	14,20	1,70	2,80	AN-02	Nbr-PT 90Sh				
45592	Anel Plano	8,00	14,50	2,50	0,00	PL-01	Nbr-PT 90Sh				
59942	Anel Plano	8,00	15,00	3,50	0,00	PL-01	Nbr-PT 80Sh				
40221	Anel Plano	8,00	16,00	4,50	0,00	PL-01	Epdm-PT 70Sh				
57060	Anel Plano	8,00	16,00	8,00	2,00	AN-01	Nbr-PT 70sh A				
36245	Anel Plano	8,00	18,00	2,00	0,00	PL-01	Nbr-PT 70sh A				
56611	Anel Plano	8,00	18,00	4,00	0,00	PL-01	Nbr-PT 70sh A				
35688	Anel Plano	8,00	18,00	20,00	0,00	PB-02	Nbr-PT 70sh A				
57419	Anel Plano	8,00	20,00	3,00	0,00	PL-01	Nbr-PT 70sh A				
47980	Anel Plano	8,00	20,00	30,00	0,00	PB-02	Nbr-PT 70sh A				
91144	Anel Plano	8,00	21,00	13,70	0,00	PL-01	Vi-fkm 70sh-Pt				
35687	Anel Plano	8,00	22,00	3,00	0,00	PL-01	Nbr-PT 70sh A				
35689	Anel Plano	8,00	23,50	1,70	0,00	PL-01	Nbr-PT 70sh A				
51304	Anel Plano	8,00	24,00	14,00	12,00	PL-05	Neop-PT 70Sh				
46961	Anel Plano	8,00	32,00	15,00	2,00	PB-05	Pu-PT 90Sh				
52185	Anel Plano	8,00	37,00	3,00	0,00	PL-01	Si-ATOX 70Sh				
80001	Anel Plano	8,00	80,00	10,00	0,00	PL-01	Nbr-PT 40Sh				
55411	Anel Plano	8,18	14,60	1,57	0,00	PL-01	Nbr-PT 70sh A				
42501	Anel Plano	8,20	11,30	1,40	0,00	PL-01	PtfP-BR				
53877	Anel Plano	8,20	11,40	1,00	0,00	PL-01	Vi-fkm 80sh-Pt				
40067	Anel Plano	8,20	15,50	3,50	0,00	PL-01	Vi-fkm 80sh-Pt				
52041	Anel Plano	8,20	17,00	10,00	1,00	PB-05	Neop-PT 80Sh				
35694	Anel Plano	8,20	19,00	18,00	4,50	PB-05	Nbr-PT 70sh A				
48518	Anel Plano	8,27	9,65	2,00	0,00	PL-01	Nbr-PT 70sh A				
51199	Anel Plano	8,30	13,85	42,20	3,00	AN-01	Ny-FUN 50Sh				
91905	Anel Plano	8,30	16,50	1,70	0,00	PL-01	Nbr-PT 70sh A				
48586	Anel Plano	8,40	11,90	1,30	0,50	PL-02	Nbr-PT 85Sh				
58903	Anel Plano	8,45	16,00	3,00	0,00	PL-23	Nbr-PT 70sh A				
91089	Anel Plano	8,50	11,30	1,60	0,00	PL-01	PtfP-BR				
59512	Anel Plano	8,50	13,00	12,00	0,00	PB-02	Nbr-PT 70sh A				
59517	Anel Plano	8,50	13,00	12,00	0,00	PB-02	Nbr-PT 70sh A				
47222	Anel Plano	8,50	14,00	3,00	0,00	PL-01	Epdm-PT 70Sh				
59054	Anel Plano	8,50	16,40	1,70	0,00	PL-01	Si-ATOX 70Sh				
59514	Anel Plano	8,50	17,50	4,50	8,50	PL-01	Nbr-PT 70sh A				
91158	Anel Plano	8,50	18,50	3,80	1,20	AN-02	Nbr-PT 70sh A				
90475	Anel Plano	8,50	18,50	3,80	1,20	AN-02	Nbr-PT 70sh A				
59515	Anel Plano	8,50	19,00	5,25	8,50	PL-01	Nbr-PT 70sh A				
58877	Anel Plano	8,60	12,00	1,50	0,00	PL-01	Nbr-PT 70sh A				
58900	Anel Plano	8,60	12,00	1,50	0,00	PL-01	Nbr-PT 70sh A				
58902	Anel Plano	8,60	12,00	1,50	0,00	PL-01	Nbr-PT 70sh A				
59055	Anel Plano	8,60	16,40	1,50	0,00	PL-01	Pu-VM 90Sh				
91928	Anel Plano	8,70	12,10	1,50	0,00	PL-01	Vi-fkm 73sh-Mr				
50834	Anel Plano	8,70	13,10	2,30	0,00	PL-01	PtfP-BR				
91904	Anel Plano	8,70	16,30	2,00	0,00	PL-01	Si-VM/X 70Sh				
91151	Anel Plano	8,76	11,76	1,50	0,00	PL-01	Nbr-PT 90Sh				
54858	Anel Plano	8,80	17,20	2,00	0,00	PL-01	Nbr-PT 70sh A				
53580	Anel Plano	9,00	12,40	1,50	0,00	PL-01	Nbr-PT 70sh A				
58878	Anel Plano	9,00	12,40	1,60	0,00	PL-01	Nbr-PT 70sh A				
58904	Anel Plano	9,00	12,40	1,60	0,00	PL-01	Nbr-PT 70sh A				
38818	Anel Plano	9,00	13,00	5,00	0,00	PL-01	Si-VM/X 70Sh				
51305	Anel Plano	9,00	13,00	6,00	0,00	PL-01	Nbr-PT 70sh A				
91906	Anel Plano	9,00	13,00	16,00	3,00	PL-23	Nbr-PT 70sh A				
59535	Anel Plano	9,00	15,00	4,50	0,00	PL-01	Nbr-PT 70sh A				
57349	Anel Plano	9,00	15,00	5,00	0,00	PL-01	Si-MR 75Sh				
57664	Anel Plano	9,00	15,50	1,50	0,00	PL-01	Si-VM/X 70Sh				
46987	Anel Plano	9,00	16,00	1,00	0,00	PL-01	PtfP-BR				
55973	Anel Plano	9,00	16,00	1,20	0,00	PL-01	Nbr-PT 70sh A				
35711	Anel Plano	9,00	16,00	4,00	0,00	PL-01	Nbr-PT 70sh A				

Código	Especificação	M1	M2	M3	M4	Modelo	Composto	Mercado	Preco R\$	Estoque	Prazo
59600	Anel Plano	9,00	16,70	1,30	0,00	PL-01	Nbr-PT 70sh A				
47790	Anel Plano	9,00	18,00	1,80	0,00	PL-01	Pu-PT 90Sh				
54002	Anel Plano	9,00	21,00	23,00	50,00	PB-01	Nbr-PT 75Sh				
80273	Anel Plano	9,00	22,00	4,00	2,20	PL-04	Si-ATOX 80Sh				
40217	Anel Plano	9,00	59,00	2,00	0,00	PL-01	Epdm-PT 70Sh				
35662	Anel Plano	9,20	15,40	12,00	0,00	PB-02	Neop-PT 75Sh				
59352	Anel Plano	9,20	17,80	3,00	0,00	PL-01	Nbr-PT 60Sh				
40068	Anel Plano	9,30	15,80	3,00	0,00	PL-01	Vi-fkm 70sh-Pt				
90172	Anel Plano	9,35	20,93	1,57	0,00	PL-01	Nbr-PT 70sh A				
47325	Anel Plano	9,40	12,70	1,75	0,00	PL-01	Nbr-PT 70sh A				
59702	Anel Plano	9,40	13,40	4,00	0,00	PL-01	Nbr-PT 90Sh				
42499	Anel Plano	9,50	13,00	1,00	0,00	PL-01	PtfP-BR				
56903	Anel Plano	9,50	13,00	7,00	0,00	PL-01	Nbr-PT 70sh A				
90251	Anel Plano	9,50	14,00	3,18	0,00	PL-01	Nbr-PT 70sh A				
42583	Anel Plano	9,50	14,15	1,25	0,00	PL-01	PtfP-BR				
80079	Anel Plano	9,50	14,50	5,00	2,70	AN-01	Nbr-PT 70sh A				
52018	Anel Plano	9,50	18,30	7,00	1,00	PB-05	Neop-PT 80Sh				
59696	Anel Plano	9,50	40,00	3,00	0,00	SPECIAL	Pu-INC 90Sh				
54948	Anel Plano	9,53	13,89	2,38	0,00	PL-01	Vi-fkm 70sh-Pt				
35732	Anel Plano	9,53	20,64	3,57	0,00	PL-01	Nbr-PT 70sh A				
59349	Anel Plano	9,54	12,70	1,85	0,00	PL-01	Nbr-PT 80Sh				
90914	Anel Plano	9,60	12,30	0,50	0,00	PL-01	PtfP-BR				
58907	Anel Plano	9,60	25,00	3,00	0,00	PL-01	Vi-fkm 70sh-Pt				
52040	Anel Plano	9,70	17,00	10,00	1,00	PB-05	Neop-PT 80Sh				
59057	Anel Plano	9,80	14,00	1,00	0,00	PL-01	PtfP-BR				
53657	Anel Plano	9,80	14,40	1,50	0,80	PL-02	Nbr-PT 85Sh				
58879	Anel Plano	9,80	16,00	3,20	0,00	PL-01	Nbr-PT 70sh A				
58905	Anel Plano	9,80	16,00	3,20	0,00	PL-01	Nbr-PT 70sh A				
42512	Anel Plano	9,80	23,00	33,00	0,00	PL-01	Epdm-PT 70Sh				
56442	Anel Plano	9,81	12,81	1,78	0,00	PL-01	Vi-fkm 70sh-Pt				
38216	Anel Plano	9,81	12,81	1,78	0,00	PL-01	Nbr-PT 90Sh				
92834	Anel Plano	9,91	13,50	1,80	1,35	PT-01	PtfP-BR				
59339	Anel Plano	10,00	13,15	1,00	0,00	PL-01	PtfP-BR				
59346	Anel Plano	10,00	13,15	1,00	0,00	PL-01	PtfP-BR				
54443	Anel Plano	10,00	13,70	6,50	0,00	PL-01	Si-ATOX 70Sh				
38520	Anel Plano	10,00	13,80	2,00	0,00	PL-01	Vi-fkm 90sh-Pt				
59757	Anel Plano	10,00	13,80	2,00	0,00	PL-01	Nbr-PT 90Sh				
90579	Anel Plano	10,00	14,00	0,80	0,00	PL-01	PtfP-BR				
47028	Anel Plano	10,00	14,00	2,00	0,00	PL-01	Nbr-PT 70sh A				
52057	Anel Plano	10,00	14,00	2,00	0,00	PL-01	Nbr-PT 90Sh				
50528	Anel Plano	10,00	14,00	3,00	0,00	PL-01	Si-VM/X 70Sh				
35733	Anel Plano	10,00	14,00	4,00	0,00	PL-01	Nbr-PT 70sh A				
91283	Anel Plano	10,00	14,00	6,00	0,00	PL-01	Epdm-PT 50Sh				
42503	Anel Plano	10,00	15,00	2,50	0,00	PL-01	PtfP-BR				
57115	Anel Plano	10,00	15,50	2,70	0,00	PL-01	Vi-fkm 70sh-Pt				
35740	Anel Plano	10,00	16,80	15,00	0,00	PB-02	Nbr-PT 70sh A				
35738	Anel Plano	10,00	17,00	4,50	0,00	PL-01	Nbr-PT 70sh A				
51359	Anel Plano	10,00	18,00	6,00	0,00	PL-01	Si-VM/X 70Sh				
56410	Anel Plano	10,00	18,50	3,00	0,00	PL-01	Epdm-AT 70Sh				
51971	Anel Plano	10,00	18,80	3,50	0,00	PL-01	Nbr-PT 70sh A				
59056	Anel Plano	10,00	19,00	2,50	0,00	PL-01	Nbr-PT 70sh A				
59660	Anel Plano	10,00	19,00	3,00	0,00	PL-01	Nbr-PT 70sh A				
59563	Anel Plano	10,00	19,50	3,00	4,00	AN-02	Nbr-PT 80Sh				
45545	Anel Plano	10,00	20,00	4,00	0,00	PL-01	Ny-FUN 50Sh				
55365	Anel Plano	10,00	21,00	2,00	0,00	PL-01	Nbr-PT 70sh A				
51256	Anel Plano	10,00	21,00	4,00	0,00	PL-01	Nbr-PT 70sh A				
55366	Anel Plano	10,00	22,00	3,50	0,00	PL-01	Neop-PT 70Sh				
36236	Anel Plano	10,00	23,00	3,50	0,00	PL-19	Nbr-PT 70sh A				
35752	Anel Plano	10,00	47,00	45,00	0,00	PB-02	Nbr-PT 70sh A				
40069	Anel Plano	10,00	51,50	2,00	0,00	PL-01	Vi-fkm 70sh-Pt				
35751	Anel Plano	10,00	53,00	26,00	5,00	PB-05	Nbr-PT 70sh A				
59992	Anel Plano	10,00	60,00	2,00	0,00	PL-01	Tec-Nbr 70Sh				
51797	Anel Plano	10,00	76,20	6,35	0,00	PL-01	Nbr-PT 70sh A				

Código	Especificação	M1	M2	M3	M4	Modelo	Composto	Mercado	Preco R\$	Estoque	Prazo
45691	Anel Plano	10,20	12,60	1,80	0,00	PL-01	Nbr-PT 70sh A				
59342	Anel Plano	10,20	13,50	1,00	0,00	PL-01	PtfP-BR				
42529	Anel Plano	10,20	13,80	1,20	0,00	PL-01	PtfP-BR				
59573	Anel Plano	10,30	19,30	3,50	0,00	PL-01	Nbr-PT 70sh A				
50236	Anel Plano	10,40	21,50	3,10	0,00	PL-01	Nbr-PT 70sh A				
47299	Anel Plano	10,50	12,50	4,00	0,00	PL-01	Vi-fkm 70sh-Pt				
56493	Anel Plano	10,50	14,00	1,50	0,00	PL-01	PtfP-BR				
57665	Anel Plano	10,50	14,00	5,00	0,00	PL-01	Si-VM/X 70Sh				
50851	Anel Plano	10,50	14,50	3,00	0,00	PL-01	Neop-PT 70Sh				
51082	Anel Plano	10,50	15,00	2,50	0,00	PL-01	Epdm-PT 70Sh				
35763	Anel Plano	10,50	20,80	4,00	0,00	PL-01	Vi-fkm 70sh-Pt				
49746	Anel Plano	10,50	20,80	4,00	0,00	PL-01	Nbr-PT 70sh A				
46820	Anel Plano	10,50	22,00	3,90	2,90	PL-04	Si-VM 80Sh				
58880	Anel Plano	10,50	23,00	2,30	0,00	PL-01	Nbr-PT 70sh A				
58906	Anel Plano	10,50	23,00	2,30	0,00	PL-01	Nbr-PT 70sh A				
58881	Anel Plano	10,70	14,30	2,20	0,00	PL-01	Nbr-PT 70sh A				
35769	Anel Plano	10,80	15,60	1,30	0,00	PL-01	Nbr-PT 70sh A				
51332	Anel Plano	10,80	19,95	45,50	3,00	AN-01	Ny-FUN 50Sh				
59993	Anel Plano	10,80	22,80	3,00	0,00	PL-01	Nbr-PT 70sh A				
92751	Anel Plano	10,82	13,82	1,78	0,00	PL-01	Vi-fkm 80sh-Pt				
57279	Anel Plano	10,90	15,00	1,60	0,00	PL-01	EPDM 60				
46018	Anel Plano	11,00	13,40	2,00	0,00	PL-01	Si-VM/X 70Sh				
59847	Anel Plano	11,00	14,00	7,50	0,00	PL-01	Nbr-PT 60Sh				
58882	Anel Plano	11,00	14,50	1,50	0,00	PL-01	Nbr-PT 70sh A				
58908	Anel Plano	11,00	14,50	1,50	0,00	PL-01	Nbr-PT 70sh A				
52180	Anel Plano	11,00	15,00	1,00	0,00	PL-01	PtfP-BR				
59516	Anel Plano	11,00	16,00	13,00	13,00	PB-07	Nbr-PT 70sh A				
51162	Anel Plano	11,00	17,00	1,00	0,00	PL-01	PtfP-BR				
42522	Anel Plano	11,00	18,70	2,00	0,00	PL-01	Epdm-PT 90Sh				
47757	Anel Plano	11,00	19,00	1,80	0,00	PL-01	Pu-PT 90Sh				
35775	Anel Plano	11,00	25,00	16,00	0,00	PB-02	Nbr-PT 70sh A				
92837	Anel Plano	11,00	30,00	7,00	0,00	PL-01	Nbr-PT 55Sh				
54271	Anel Plano	11,10	14,30	1,40	0,00	PL-01	Nbr-PT 80Sh				
57589	Anel Plano	11,10	14,30	1,40	0,00	PL-01	Nbr-PT 70sh A				
59059	Anel Plano	11,18	14,38	1,78	0,00	PL-01	Vi-fkm 80sh-Pt				
38505	Anel Plano	11,20	17,80	3,00	0,00	PL-01	Nbr-PT 60Sh				
57348	Anel Plano	11,20	20,10	2,97	0,00	PL-01	Si-MR 75Sh				
80514	Anel Plano	11,20	21,80	3,50	2,50	PL-04	Nbr-PT 70sh A				
54655	Anel Plano	11,30	14,00	1,60	0,00	PL-01	PtfP-BR				
45690	Anel Plano	11,50	13,80	1,80	0,00	PL-01	Nbr-PT 70sh A				
59060	Anel Plano	11,50	16,00	2,00	0,00	PL-01	Nbr-PT 90Sh				
59061	Anel Plano	11,50	16,00	2,00	0,00	PL-01	Vi-fkm 90sh-Pt				
51368	Anel Plano	11,50	17,50	2,00	0,00	PL-01	Si-ATOX 70Sh				
46589	Anel Plano	11,50	17,65	11,70	1,50	PB-03	Ny-FUN 50Sh				
35500	Anel Plano	11,50	23,50	3,80	0,00	PL-01	Nbr-PT 70sh A				
35794	Anel Plano	11,51	15,88	2,38	0,00	PL-01	Nbr-PT 70sh A				
47547	Anel Plano	11,60	16,50	1,50	0,80	PL-02	Nbr-PT 70sh A				
51840	Anel Plano	11,60	16,50	1,50	0,80	PL-02	Nbr-PT 90Sh				
90018	Anel Plano	11,60	16,50	1,50	0,80	PL-02	Vi-fkm 90sh-Pt				
40218	Anel Plano	11,70	21,00	3,40	0,00	PL-01	Epdm-PT 70Sh				
40219	Anel Plano	11,70	21,00	3,60	0,00	PL-01	Epdm-PT 70Sh				
92746	Anel Plano	11,80	20,60	1,50	0,00	PL-01	Vi-fkm 80sh-Pt				
45689	Anel Plano	12,00	14,30	1,80	0,00	PL-01	Nbr-PT 70sh A				
59058	Anel Plano	12,00	15,00	0,70	0,00	PL-01	PtfP-BR				
58883	Anel Plano	12,00	15,00	1,50	0,00	PL-01	Nbr-PT 70sh A				
53820	Anel Plano	12,00	15,50	1,50	0,00	PL-01	PtfP-BR				
47029	Anel Plano	12,00	16,00	2,00	0,00	PL-01	Nbr-PT 70sh A				
90190	Anel Plano	12,00	16,00	2,00	1,00	PL-01	PtfP-BR				
59730	Anel Plano	12,00	16,00	3,00	0,00	PL-01	Vi-fkm 80sh-Pt				
35799	Anel Plano	12,00	16,00	3,00	0,50	PL-17 =	Nbr-PT 85Sh				
59539	Anel Plano	12,00	17,00	1,10	0,00	PL-01	Nbr-PT 70sh A				
53960	Anel Plano	12,00	17,00	4,20	0,00	PL-01	PtfE-CZ				
49490	Anel Plano	12,00	18,00	1,50	0,00	PL-01	ND				

Código	Especificação	M1	M2	M3	M4	Modelo	Composto	Mercado	Preco R\$	Estoque	Prazo
46717	Anel Plano	12,00	18,00	2,70	0,00	PL-01	Neop-PT 70Sh				
55676	Anel Plano	12,00	19,00	2,50	0,00	PL-01	Ny-USI 50Sh				
59833	Anel Plano	12,00	19,20	2,20	0,00	PL-01	Si-ATOX 70Sh				
47335	Anel Plano	12,00	20,00	4,76	0,00	PL-01	Nbr-PT 90Sh				
47336	Anel Plano	12,00	23,00	1,20	0,00	PL-01	Vi-fkm 70sh-Pt				
56047	Anel Plano	12,00	23,00	5,00	0,00	PL-01	Nbr-PT 40Sh				
91782	Anel Plano	12,00	26,00	10,00	20,00	AN-01	Nbr-PT 65Sh				
57274	Anel Plano	12,00	28,00	1,20	0,00	PL-01	Si-INC 50Sh				
51335	Anel Plano	12,00	36,00	7,50	5,50	AN-01	Ny-USI 50Sh				
80041	Anel Plano	12,00	39,50	35,50	6,00	PL-05	Si-ATOX 70Sh				
59695	Anel Plano	12,00	40,00	3,00	0,00	SPECIAL	Pu-INC 90Sh				
35498	Anel Plano	12,00	40,00	60,00	0,00	PB-02	Nbr-PT 70sh A				
35497	Anel Plano	12,00	55,00	60,00	0,00	PL-01	Nbr-PT 70sh A				
35496	Anel Plano	12,00	65,00	60,00	0,00	PL-01	Nbr-PT 70sh A				
40083	Anel Plano	12,00	76,50	6,50	4,50	PL-04	Vi-fkm 70sh-Pt				
46957	Anel Plano	12,10	30,00	20,00	0,00	PB-02	Si-VM 40Sh				
46958	Anel Plano	12,10	57,50	22,00	0,00	PB-02	Nbr-PT 40Sh				
92785	Anel Plano	12,30	15,10	3,00	0,00	PL-01	Pu-VM 90Sh				
90388	Anel Plano	12,32	18,29	3,18	0,00	PL-01	Vi-fkm 70sh-Mr				
58884	Anel Plano	12,40	19,00	3,30	0,00	PL-01	Nbr-PT 70sh A				
59513	Anel Plano	12,40	31,00	9,30	8,00	PL-01	Nbr-PT 70sh A				
58909	Anel Plano	12,50	16,00	1,60	0,00	PL-01	Nbr-PT 80Sh				
59353	Anel Plano	12,50	16,00	2,00	0,00	PL-01	Vi-fkm 90sh-Pt				
58910	Anel Plano	12,50	16,00	2,00	0,00	PL-01	Nbr-PT 90Sh				
59834	Anel Plano	12,50	17,50	1,00	0,00	PL-01	Si-ATOX 70Sh				
46943	Anel Plano	12,50	21,50	2,80	0,00	PL-01	Nbr-PT 70sh A				
90209	Anel Plano	12,50	23,50	24,70	0,00	PB-02	Nbr-PT 70sh A				
49394	Anel Plano	12,50	35,00	10,00	0,00	PB-01	Nbr-PT 60Sh				
54582	Anel Plano	12,50	51,50	17,00	0,00	PL-01	Nbr-PT 70sh A				
50250	Anel Plano	12,70	15,90	2,10	0,00	PL-01	Nbr-PT 70sh A				
91927	Anel Plano	12,70	16,00	2,00	0,00	PL-01	Vi-fkm 73sh-Mr				
59050	Anel Plano	12,70	17,20	1,20	0,00	PL-01	PtfP-BR				
37932	Anel Plano	12,70	18,30	2,20	0,00	PL-01	Nbr-PT 70sh A				
35850	Anel Plano	12,70	31,75	23,02	0,00	PB-02	Nbr-PT 70sh A				
52081	Anel Plano	12,80	16,00	2,20	0,00	PL-01	Vi-fkm 70sh-Pt				
59064	Anel Plano	12,80	50,00	5,00	0,00	PL-01	Vi-fkm 70sh-Pt				
52308	Anel Plano	13,00	16,20	2,00	0,00	PL-01	Vi-fkm 73sh-Mr				
91617	Anel Plano	13,00	16,20	2,00	0,00	PL-01	Nbr-PT 90Sh				
92788	Anel Plano	13,00	17,60	2,62	0,00	PL-01	Nbr-PT 90Sh				
50206	Anel Plano	13,00	17,60	2,62	0,00	PL-01	Vi-fkm 81sh-Mr				
57633	Anel Plano	13,00	19,00	2,00	0,00	PL-01	Nbr-PT 70sh A				
38143	Anel Plano	13,00	19,00	10,00	0,00	PB-02	Nbr-PT 70sh A				
47606	Anel Plano	13,00	23,00	2,00	0,00	PL-01	Pu-VD 90Sh				
90007	Anel Plano	13,00	24,00	3,00	0,00	PL-01	Epdm-PT 90Sh				
59684	Anel Plano	13,00	27,00	9,50	0,00	PL-01	Si-VM/X 70Sh				
56599	Anel Plano	13,00	29,50	9,50	0,00	PL-01	Nbr-PT 50Sh				
59698	Anel Plano	13,00	40,00	3,00	0,00	SPECIAL	Pu-INC 90Sh				
50252	Anel Plano	13,40	25,40	6,35	0,00	PL-01	Neop-PT 90Sh				
58313	Anel Plano	13,40	40,00	5,50	0,00	PL-01	Nbr-PT 70sh A				
90684	Anel Plano	13,50	4,00	0,00	0,00	PL-01	Ny-USI 50Sh				
58911	Anel Plano	13,50	17,00	1,50	0,00	PL-01	ND				
59596	Anel Plano	13,50	18,50	3,50	0,00	PL-01	Si-ATOX 70Sh				
42528	Anel Plano	13,50	19,50	2,00	0,00	PL-01	PtfP-BR				
38819	Anel Plano	13,50	24,00	3,00	0,00	PL-01	Si-VM/X 70Sh				
59608	Anel Plano	13,50	30,00	3,00	0,00	PL-01	Vi-fkm 60sh-Pt				
56884	Anel Plano	13,50	32,50	10,00	0,00	PL-01	Nbr-PT 50Sh				
42390	Anel Plano	13,50	40,00	3,00	0,00	SPECIAL	Pu-INC 90Sh				
59511	Anel Plano	13,50	40,00	3,00	0,00	SPECIAL	Pu-VD 90Sh				
90302	Anel Plano	13,53	25,40	4,57	0,00	PT-03	Nbr-PT 80Sh				
59062	Anel Plano	13,70	20,63	2,00	0,00	PL-01	Nbr-PT 90Sh				
92789	Anel Plano	13,70	21,00	7,70	0,00	PL-01	Vi-fkm 70sh-Pt				
35485	Anel Plano	13,70	25,70	6,00	0,00	PL-01	Nbr-PT 70sh A				
45700	Anel Plano	13,80	17,00	5,00	1,78	AN-01	ND				

Código	Especificação	M1	M2	M3	M4	Modelo	Composto	Mercado	Preco R\$	Estoque	Prazo
54405	Anel Plano	13,80	18,90	1,50	0,80	PL-02	Nbr-PT 75Sh				
90211	Anel Plano	13,80	34,50	6,35	0,00	PL-01	Nbr-PT 90Sh				
90910	Anel Plano	13,80	34,50	6,35	0,00	PL-01	Vi-fkm 90sh-Mr				
90912	Anel Plano	14,00	17,00	1,00	0,00	PL-01	PtfP-BR				
51453	Anel Plano	14,00	18,50	29,50	0,00	PB-02	Si-ATOX 70Sh				
35871	Anel Plano	14,00	19,00	3,80	0,00	PL-01	Nbr-PT 70sh A				
58885	Anel Plano	14,00	19,60	2,70	0,00	PL-01	Nbr-PT 70sh A				
45591	Anel Plano	14,00	24,00	2,50	0,00	PL-01	Nbr-PT 90Sh				
53811	Anel Plano	14,00	33,00	32,00	0,00	PB-02	Nbr-PT 85Sh				
42386	Anel Plano	14,00	50,80	12,70	0,00	PL-01	Pu-PT 90Sh				
55918	Anel Plano	14,00	61,00	5,00	0,00	PL-01	Nr-PT 70Sh				
59063	Anel Plano	14,10	16,70	1,20	0,00	PL-01	PtfP-BR				
59066	Anel Plano	14,10	20,10	3,00	0,00	PL-01	Nbr-PT 90Sh				
47381	Anel Plano	14,20	21,20	1,50	0,00	PL-01	ND				
45537	Anel Plano	14,20	22,80	3,20	0,00	PL-01	Ny-FUN 50Sh				
92786	Anel Plano	14,30	17,30	2,70	0,00	PL-01	Pu-VM 90Sh				
42530	Anel Plano	14,30	19,00	1,25	0,00	PL-01	PtfP-BR				
42531	Anel Plano	14,50	15,50	2,50	0,00	PL-01	PtfP-BR				
35899	Anel Plano	14,50	21,50	14,00	0,00	PL-01	Nbr-PT 70sh A				
36252	Anel Plano	14,50	22,00	4,00	2,20	PL-04	Si-PT 70Sh				
80515	Anel Plano	14,50	26,00	5,00	3,50	PL-04	Nbr-PT 70sh A				
50790	Anel Plano	14,50	30,00	35,00	0,00	PB-02	Nbr-PT 70sh A				
47751	Anel Plano	14,70	18,90	1,50	0,80	PL-02	Nbr-PT 85Sh				
50773	Anel Plano	14,70	18,90	1,50	0,80	PL-02	Vi-fkm 80sh-Pt				
59095	Anel Plano	14,73	17,00	1,35	0,00	PL-01	PtfP-BR				
53621	Anel Plano	15,00	22,00	2,00	0,00	PL-01	Epdm-PT 70Sh				
59065	Anel Plano	15,00	22,00	9,00	0,00	PL-01	Si-VM/X 70Sh				
46817	Anel Plano	15,00	22,00	15,00	0,00	PB-02	Vi-fkm 70sh-Pt				
47774	Anel Plano	15,00	22,75	2,30	1,30	PL-09	Nbr-PT 70sh A				
35918	Anel Plano	15,00	23,00	4,00	0,00	PL-01	Nbr-PT 70sh A				
56598	Anel Plano	15,00	24,00	3,00	0,00	PL-01	Nbr-PT 70sh A				
35919	Anel Plano	15,00	24,50	3,00	0,00	PL-01	Nbr-PT 70sh A				
91093	Anel Plano	15,00	25,00	3,00	0,00	PL-01	PtfP-BR				
38150	Anel Plano	15,00	26,00	5,00	0,00	PL-01	Nbr-PT 70sh A				
35925	Anel Plano	15,00	30,00	2,00	0,00	PL-01	Nbr-PT 70sh A				
50251	Anel Plano	15,00	30,00	2,00	0,00	PL-01	Si-VM/X 70Sh				
51215	Anel Plano	15,00	33,00	5,00	0,00	PL-01	Epdm-PT 80Sh				
50208	Anel Plano	15,00	34,00	2,10	0,00	PL-01	Nbr-PT 70sh A				
92301	Anel Plano	15,00	35,00	2,00	0,00	PL-01	Vi-fkm 70sh-Pt				
47551	Anel Plano	15,00	40,00	5,00	0,00	PL-01	Epdm-PT 80Sh				
51111	Anel Plano	15,00	43,00	37,00	0,00	PB-02	Nbr-PT 70sh A				
53574	Anel Plano	15,00	45,00	8,00	0,00	PL-01	Si-VM 50Sh				
35933	Anel Plano	15,00	47,50	8,00	0,00	PL-01	Nbr-PT 70sh A				
55637	Anel Plano	15,00	55,00	8,00	0,00	PL-01	Si-VM 50Sh				
50397	Anel Plano	15,00	61,00	10,00	0,00	PB-01	Nbr-PT 60Sh				
50396	Anel Plano	15,00	61,00	15,00	0,00	PB-01	Nbr-PT 60Sh				
92791	Anel Plano	15,24	32,00	6,35	0,00	PL-01	Vi-fkm 70sh-Pt				
42526	Anel Plano	15,25	22,80	1,00	0,00	PL-01	PtfP-BR				
92790	Anel Plano	15,30	18,10	3,00	0,00	PL-01	Pu-VM 90Sh				
92787	Anel Plano	15,30	19,30	4,00	0,00	PL-01	Pu-VM 90Sh				
57297	Anel Plano	15,40	19,00	1,00	0,00	PL-01	PtfP-BR				
54195	Anel Plano	15,50	22,00	9,00	0,00	PB-02	Nbr-PT 70sh A				
59767	Anel Plano	15,50	25,00	4,50	0,00	PL-01	Nbr-PT 70sh A				
38151	Anel Plano	15,60	57,70	73,50	0,00	PB-02	Nbr-PT 70sh A				
42535	Anel Plano	15,70	19,90	0,60	0,00	PL-01	PtfP-BR				
57350	Anel Plano	15,70	20,90	1,50	0,00	PL-01	ND				
47366	Anel Plano	15,70	20,90	1,50	0,80	PL-02	Nbr-PT 90Sh				
42532	Anel Plano	15,75	20,75	3,30	0,00	PL-01	Nbr-PT 70sh A				
59344	Anel Plano	15,80	18,60	1,30	0,00	PL-01	PtfP-BR				
46487	Anel Plano	15,80	20,80	1,60	0,00	PL-01	Nbr-PT 70sh A				
35946	Anel Plano	15,88	19,05	1,59	0,00	PL-01	Nbr-PT 70sh A				
37678	Anel Plano	15,88	34,93	3,57	0,00	PL-01	ND				
91179	Anel Plano	15,90	18,50	1,20	0,00	PL-01	PtfP-BR				

Código	Especificação	M1	M2	M3	M4	Modelo	Composto	Mercado	Preco R\$	Estoque	Prazo
59714	Anel Plano	16,00	19,00	2,50	0,00	PL-01	NY-Inj				
54480	Anel Plano	16,00	20,00	1,50	0,00	PL-01	ND				
50837	Anel Plano	16,00	21,50	2,50	0,00	PL-01	Nbr-PT 70sh A				
51092	Anel Plano	16,00	21,50	3,00	0,00	PL-01	Nbr-PT 80Sh				
51093	Anel Plano	16,00	21,50	3,00	0,00	PL-01	Nbr-PT 90Sh				
50735	Anel Plano	16,00	22,00	1,50	0,00	PL-01	ND				
91137	Anel Plano	16,00	22,00	3,00	0,00	PL-01	Si-VRM 70Sh				
46896	Anel Plano	16,00	22,50	10,00	0,00	PL-01	Nbr-PT 70sh A				
42536	Anel Plano	16,00	22,60	4,10	0,00	PL-01	PtfP-BR				
56001	Anel Plano	16,00	23,00	4,00	0,00	PL-01	Epdm-AT 70Sh				
35495	Anel Plano	16,00	23,10	5,00	0,00	PL-01	Nbr-PT 70sh A				
49745	Anel Plano	16,00	24,00	3,00	0,00	PL-01	Si-VM/X 70Sh				
91063	Anel Plano	16,00	24,00	5,00	0,00	PL-01	Nbr-PT 70sh A				
59771	Anel Plano	16,00	24,00	5,00	0,00	PL-01	Vi-fkm 70sh-Pt				
46808	Anel Plano	16,00	24,00	10,00	0,00	PL-01	Nbr-PT 70sh A				
52111	Anel Plano	16,00	25,00	3,00	0,00	PL-01	Nbr-PT 70sh A				
48470	Anel Plano	16,00	26,00	4,50	3,50	AN-01	Pu-PT 90Sh				
53677	Anel Plano	16,00	26,50	3,00	0,00	PL-01	Nbr-PT 70sh A				
38163	Anel Plano	16,00	28,10	1,45	0,00	Ver F-00	Nbr-PT 80Sh				
36203	Anel Plano	16,00	30,00	12,00	0,00	PL-01	Nbr-PT 70sh A				
35977	Anel Plano	16,00	31,00	18,00	0,00	PL-01	Nbr-PT 70sh A				
46944	Anel Plano	16,00	31,00	18,00	0,00	PL-01	Nbr-PT 85Sh				
55824	Anel Plano	16,00	32,00	1,20	0,00	PL-01	Nbr-PT 55Sh				
91949	Anel Plano	16,00	34,00	3,20	0,00	PL-01	Nbr-PT 70sh A				
51300	Anel Plano	16,00	34,50	36,00	0,00	PB-02	Pu-PT 90Sh				
35983	Anel Plano	16,00	37,00	4,00	0,00	PL-01	Nbr-PT 70sh A				
36201	Anel Plano	16,00	38,00	12,00	0,00	PL-01	Nbr-PT 70sh A				
55154	Anel Plano	16,00	40,00	40,00	0,00	PB-02	Neop-PT 90Sh				
38158	Anel Plano	16,20	25,20	1,20	0,00	PL-01	Neop-PT 70Sh				
47380	Anel Plano	16,20	30,00	3,00	0,00	PL-01	Ny-FUN 50Sh				
49633	Anel Plano	16,30	23,00	3,80	0,00	PL-01	Nbr-PT 70sh A				
80512	Anel Plano	16,30	28,50	4,00	2,00	PL-04	Nbr-PT 70sh A				
90813	Anel Plano	16,50	21,50	3,00	0,00	PL-01	Si-VM/X 70Sh				
80275	Anel Plano	16,50	21,50	4,50	3,00	PT-03	Si-VM/X 70Sh				
59716	Anel Plano	16,50	23,50	4,00	0,00	PL-01	Nbr-PT 70sh A				
55961	Anel Plano	16,50	24,30	3,80	2,20	AN-01	Ny-FUN 50Sh				
59112	Anel Plano	16,50	24,50	4,50	0,00	PL-01	Neop-PT 70Sh				
90941	Anel Plano	16,50	40,00	6,00	0,00	PL-01	Si-VM 55Sh				
38507	Anel Plano	16,50	42,50	4,00	0,00	PL-01	Neop-PT 70Sh				
52114	Anel Plano	16,56	19,56	1,78	0,00	PL-01	Vi-fkm 80sh-Pt				
56021	Anel Plano	16,56	19,56	1,78	0,00	PL-01	Nbr-PT 90Sh				
45540	Anel Plano	16,60	20,80	0,60	0,00	PL-01	Ny-FUN 50Sh				
90389	Anel Plano	16,60	20,93	2,64	0,00	PL-01	Nbr-PT 70sh A				
46835	Anel Plano	16,60	21,20	1,00	0,00	PL-01	Nbr-PT 70sh A				
38516	Anel Plano	16,60	26,00	3,50	0,00	PL-01	Epdm-PT 50Sh				
38517	Anel Plano	16,60	26,00	3,80	0,00	PL-01	Epdm-PT 45Sh				
35997	Anel Plano	16,67	20,64	2,78	0,00	PL-01	Nbr-PT 70sh A				
57069	Anel Plano	16,70	21,10	0,60	0,00	PL-01	PtfP-BR				
47775	Anel Plano	16,75	26,00	2,30	1,30	PL-10	Nbr-PT 70sh A				
55704	Anel Plano	17,00	22,00	2,00	0,00	PL-01	PtfP-BR				
36005	Anel Plano	17,00	22,00	4,00	0,00	PL-01	Nbr-PT 70sh A				
59760	Anel Plano	17,00	25,00	2,00	0,00	PL-01	Vi-fkm 70sh-Pt				
59072	Anel Plano	17,00	25,00	3,00	0,00	PL-01	Vi-fkm 70sh-Pt				
46939	Anel Plano	17,00	29,00	5,00	0,00	PL-01	Si-VM/X 70Sh				
36011	Anel Plano	17,00	31,00	4,00	0,00	PL-01	Nbr-PT 70sh A				
38519	Anel Plano	17,00	37,20	3,50	2,00	SPECIAL	Neop-PT 70Sh				
90304	Anel Plano	17,07	23,16	3,17	0,00	PL-01	Vi-fkm 70sh-Mr				
49688	Anel Plano	17,20	26,20	4,00	0,00	PL-01	Nbr-PT 70sh A				
54513	Anel Plano	17,30	22,70	1,40	0,00	PL-01	ND				
42493	Anel Plano	17,50	20,50	0,60	0,00	PL-01	PtfP-BR				
59076	Anel Plano	17,50	22,50	0,70	0,00	PL-01	PtfP-BR				
47347	Anel Plano	17,50	28,00	21,00	0,00	PB-02	NR-Tec				
42391	Anel Plano	17,50	40,00	3,00	0,00	SPECIAL	Pu-PT 90Sh				

Código	Especificação	M1	M2	M3	M4	Modelo	Composto	Mercado	Preco R\$	Estoque	Prazo
50207	Anel Plano	17,50	41,00	3,00	0,00	PL-01	Pu-PT 65Sh				
36239	Anel Plano	17,50	76,50	9,50	0,00	PL-01	Si-ATOX 80Sh				
54514	Anel Plano	17,56	22,36	2,62	0,00	PL-01	Vi-fkm 80sh-Pt				
90252	Anel Plano	17,70	24,00	4,00	0,00	PL-01	Nbr-PT 70sh A				
36029	Anel Plano	17,75	43,45	8,10	0,00	PL-01	Nbr-PT 70sh A				
59070	Anel Plano	17,80	21,00	1,00	0,00	PL-01	PtfP-BR				
90445	Anel Plano	17,80	27,84	1,57	0,00	PL-01	Nbr-PT 70sh A				
59355	Anel Plano	17,83	22,00	2,18	0,00	PL-01	PtfP-BR				
59069	Anel Plano	17,93	22,53	2,63	0,00	PL-01	Vi-fkm 70sh-Pt				
59068	Anel Plano	18,00	20,00	2,00	0,00	PL-01	PtfP-BR				
35909	Anel Plano	18,00	21,00	1,50	0,00	PL-01	Nbr-PT 70sh A				
59071	Anel Plano	18,00	22,00	0,80	0,00	PL-01	PtfP-BR				
50850	Anel Plano	18,00	22,00	4,50	0,00	PL-01	Neop-PT 70Sh				
46505	Anel Plano	18,00	24,00	3,18	0,00	PL-01	Nbr-PT 70sh A				
90263	Anel Plano	18,00	24,00	3,30	0,00	PL-01	PtfP-BR				
42544	Anel Plano	18,00	24,00	4,00	3,00	PL-17 = 6	Nbr-PT 70sh A				
46914	Anel Plano	18,00	25,40	3,20	0,00	PL-01	ND				
55769	Anel Plano	18,00	26,00	2,50	0,00	PL-01	Nbr-PT 70sh A				
59769	Anel Plano	18,00	28,00	5,00	0,00	PL-01	Nbr-PT 70sh A				
56452	Anel Plano	18,00	28,50	1,00	0,00	PL-01	Nbr-PT 65Sh				
53679	Anel Plano	18,00	30,00	27,00	0,00	PB-02	Nbr-PT 80Sh				
80044	Anel Plano	18,00	31,00	27,00	6,00	PL-05	Si-ATOX 70Sh				
57398	Anel Plano	18,00	32,00	3,00	0,00	PL-01	ND				
90266	Anel Plano	18,00	35,00	16,00	28,00	AN-01	Nbr-PT 65Sh				
38161	Anel Plano	18,00	35,00	46,00	4,50	SPECIAL	Nbr-PT 70sh A				
38499	Anel Plano	18,00	38,50	8,50	0,00	PL-01	Neop-PT 70Sh				
36978	Anel Plano	18,00	44,00	2,50	0,00	PL-01	Nbr-PT 70sh A				
50204	Anel Plano	18,00	55,00	10,00	0,00	PL-01	Sbr-PT 60Sh				
91952	Anel Plano	18,00	70,00	20,00	0,00	PL-01	Nbr-PT 70sh A				
51218	Anel Plano	18,10	26,40	12,70	0,00	PL-01	Vi-fkm 70sh-Pt				
90712	Anel Plano	18,30	20,10	0,50	0,00	PL-01	PtfP-BR				
47371	Anel Plano	18,32	21,10	1,50	0,00	PL-01	Nbr-PT 85Sh				
59084	Anel Plano	18,40	22,60	0,60	0,00	PL-01	PtfP-BR				
59354	Anel Plano	18,50	23,50	2,00	0,00	PL-01	Nbr-PT 90Sh				
59067	Anel Plano	18,50	23,90	0,80	1,50	PL-02	Vi-fkm 80sh-Pt				
47321	Anel Plano	18,50	23,90	1,50	0,80	PL-02	Nbr-PT 90Sh				
51344	Anel Plano	18,50	26,50	12,50	0,00	PL-01	Pu-VD 90Sh				
38817	Anel Plano	18,50	40,00	10,00	0,00	PL-01	Si-VM 50Sh				
56594	Anel Plano	18,64	25,70	3,53	0,00	PL-01	Nbr-PT 90Sh				
91678	Anel Plano	18,64	25,70	3,53	0,00	PL-01	Vi-fkm 80sh-Pt				
59080	Anel Plano	18,75	23,47	1,34	0,00	PL-01	PtfP-BR				
38160	Anel Plano	18,80	28,50	8,00	0,00	PL-01	Nbr-PT 70sh A				
59077	Anel Plano	18,90	22,50	1,80	0,00	PL-01	PtfP-BR				
53805	Anel Plano	19,00	21,00	1,80	0,00	PL-01	Ptfe-AZ				
59073	Anel Plano	19,00	22,00	1,00	0,00	PL-01	PtfP-BR				
42540	Anel Plano	19,00	22,50	2,25	0,00	PL-01	PtfP-BR				
58215	Anel Plano	19,00	22,50	3,00	0,00	PL-01	Ptfe-AZ				
54300	Anel Plano	19,00	22,80	1,90	0,00	PL-01	Nbr-PT 70sh A				
36296	Anel Plano	19,00	23,00	4,50	0,00	PL-01	Nbr-PT 70sh A				
51791	Anel Plano	19,00	23,50	3,65	0,00	PL-01	Nbr-PT 70sh A				
42539	Anel Plano	19,00	23,80	1,25	0,00	PL-01	PtfP-BR				
42541	Anel Plano	19,00	25,00	1,25	0,00	PL-01	PtfP-BR				
47225	Anel Plano	19,00	25,00	2,00	0,00	PL-01	ND				
52200	Anel Plano	19,00	25,00	3,00	0,00	PL-01	Nbr-PT 90Sh				
50403	Anel Plano	19,00	25,00	65,00	0,00	REV-01	Nbr-PT 75Sh				
58912	Anel Plano	19,00	25,50	3,20	0,00	PL-01	Nbr-PT 70sh A				
58886	Anel Plano	19,00	25,50	3,20	0,00	PL-01	Nbr-PT 70sh A				
92819	Anel Plano	19,00	31,00	6,00	0,00	D-03E	Nbr-PT 70sh A				
46913	Anel Plano	19,00	32,00	3,10	0,00	PL-01	ND				
92820	Anel Plano	19,00	33,00	8,00	0,00	PL-26 c/f	Nbr-PT 70sh A				
53729	Anel Plano	19,00	35,00	31,00	0,00	PB-02	Nbr-PT 85Sh				
50232	Anel Plano	19,00	35,00	40,00	0,00	PB-02	Nbr-PT 70sh A				
52070	Anel Plano	19,00	37,50	27,00	0,00	PB-02	Nbr-PT 85Sh				

Código	Especificação	M1	M2	M3	M4	Modelo	Composto	Mercado	Preco R\$	Estoque	Prazo
91173	Anel Plano	19,00	42,50	4,60	0,00	PL-01	Vi-fkm 70sh-Pt				
38821	Anel Plano	19,05	25,40	3,18	0,00	PL-01	Si-VM/X 70Sh				
35487	Anel Plano	19,05	28,00	17,00	0,00	PB-02	Nbr-PT 70sh A				
92357	Anel Plano	19,05	31,75	5,00	0,00	PL-01	Vi-fkm 70sh-Pt				
91576	Anel Plano	19,10	39,50	7,00	0,00	PL-01	Nbr-PT 90Sh				
59074	Anel Plano	19,10	46,00	7,00	0,00	PL-01	Nbr-PT 90Sh				
90218	Anel Plano	19,10	49,45	6,35	0,00	PL-01	Nbr-PT 90Sh				
90499	Anel Plano	19,10	49,45	6,35	0,00	PL-01	Neop-GR 90Sh				
90119	Anel Plano	19,10	59,50	6,35	0,00	PL-01	Nbr-PT 90Sh				
52025	Anel Plano	19,40	21,20	2,50	0,00	PL-01	Ptfe-AZ				
59078	Anel Plano	19,50	21,90	2,10	0,00	PL-01	Si-VM/X 70Sh				
40070	Anel Plano	19,50	26,50	2,70	0,00	PL-01	Vi-fkm 70sh-Pt				
38165	Anel Plano	19,50	35,00	5,50	0,00	PL-01	Nbr-PT 70sh A				
51883	Anel Plano	19,50	35,00	5,50	0,00	PL-01	Vi-fkm 70sh-Pt				
50791	Anel Plano	19,50	35,00	40,00	0,00	PB-02	Nbr-PT 70sh A				
42392	Anel Plano	19,50	40,00	3,00	0,00	SPECIAL	Pu-PT 90Sh				
54636	Anel Plano	19,50	43,00	10,50	0,00	PL-01	Nr-PT 40Sh				
52179	Anel Plano	19,60	24,30	1,50	0,80	PL-02	Vi-fkm 80sh-Pt				
81699	Anel Plano	19,60	24,30	1,50	0,80	PL-02	Nbr-PT 90Sh				
53628	Anel Plano	20,00	24,00	1,50	0,00	PL-21	Vi-fkm 70sh-Pt				
57076	Anel Plano	20,00	25,00	2,50	0,00	PL-01	Vi-fkm 70sh-Pt				
47777	Anel Plano	20,00	26,00	3,00	0,00	PL-01	PtfP-BR				
40071	Anel Plano	20,00	28,00	2,00	0,00	PL-01	Vi-fkm 70sh-Pt				
46513	Anel Plano	20,00	28,00	4,00	0,00	PL-01	Nbr-PT 50Sh				
51802	Anel Plano	20,00	30,00	3,00	0,00	PL-01	PtfP-BR				
57442	Anel Plano	20,00	30,00	4,00	0,00	PL-01	Nbr-PT 70sh A				
38169	Anel Plano	20,00	30,00	16,00	0,00	PB-02	Nbr-PT 70sh A				
55151	Anel Plano	20,00	31,00	41,00	0,00	PB-02	Neop-PT 90Sh				
57462	Anel Plano	20,00	32,00	4,00	0,00	PL-01	Nbr-PT 70sh A				
51263	Anel Plano	20,00	32,00	6,00	0,00	PL-01	Pu-PT 90Sh				
42384	Anel Plano	20,00	32,00	8,00	0,00	PL-26 c/f	Nbr-PT 70sh A				
59699	Anel Plano	20,00	40,00	3,00	0,00	SPECIAL	Pu-INC 90Sh				
59075	Anel Plano	20,00	40,00	12,50	0,00	PL-03	Sbr-PT 80Sh				
56392	Anel Plano	20,00	43,00	1,00	0,00	PL-01	Vi-fkm 70sh-Pt				
57167	Anel Plano	20,00	45,00	2,00	0,00	PL-01	Nbr-PT 70sh A				
57787	Anel Plano	20,00	52,00	14,00	0,00	PL-01	Nbr-PT 70sh A				
42545	Anel Plano	20,20	23,95	1,20	0,00	PL-01	PtfP-BR				
59340	Anel Plano	20,30	25,25	1,00	0,00	PL-01	PtfP-BR				
58913	Anel Plano	20,30	25,70	2,70	0,00	PL-01	Nbr-PT 70sh A				
58887	Anel Plano	20,30	25,70	2,70	0,00	PL-01	Nbr-PT 70sh A				
59087	Anel Plano	20,40	25,40	1,20	0,00	PL-01	PtfP-BR				
59091	Anel Plano	20,50	26,50	0,80	0,00	PL-01	PtfP-BR				
59776	Anel Plano	20,50	35,00	6,35	0,00	PL-01	Vi-fkm 70sh-Pt				
36130	Anel Plano	20,50	83,00	31,40	0,00	PB-02	Nbr-PT 70sh A				
42542	Anel Plano	20,60	27,00	1,25	0,00	PL-01	PtfP-BR				
59081	Anel Plano	20,70	23,50	0,80	0,00	PL-01	PtfP-BR				
59082	Anel Plano	20,70	23,50	1,20	0,00	PL-01	PtfP-BR				
56857	Anel Plano	20,80	35,00	6,50	0,00	PL-01	Nbr-PT 90Sh				
59079	Anel Plano	21,00	23,00	2,20	0,00	PL-01	PtfP-BR				
59710	Anel Plano	21,00	24,00	2,50	0,00	PL-01	Ny-FUN 50Sh				
50736	Anel Plano	21,00	26,00	1,58	0,00	PL-01	ND				
58914	Anel Plano	21,00	26,00	2,70	0,00	PL-01	Nbr-PT 70sh A				
58888	Anel Plano	21,00	26,00	2,70	0,00	PL-01	Nbr-PT 70sh A				
49682	Anel Plano	21,00	30,00	6,00	0,00	D-03E	Nbr-PT 70sh A				
80293	Anel Plano	21,00	32,00	2,10	0,00	PL-01	Si-VM/X 70Sh				
57191	Anel Plano	21,00	37,50	27,00	0,00	PB-02	Nbr-PT 85Sh				
51995	Anel Plano	21,00	40,00	66,00	10,00	AN-01	Neop-PT 75Sh				
50205	Anel Plano	21,00	60,00	10,00	0,00	PL-01	Sbr-PT 60Sh				
46945	Anel Plano	21,00	61,50	30,00	0,00	PB-04	Nbr-PT 80Sh				
55651	Anel Plano	21,00	80,00	33,00	1,00	PB-05	Neop-PT 75Sh				
47281	Anel Plano	21,00	80,00	125,00	0,00	PB-02	Neop-PT 70Sh				
59651	Anel Plano	21,40	28,60	5,50	0,00	PL-01	Nbr-PT 70sh A				
91092	Anel Plano	21,50	24,50	1,00	0,00	PL-01	PtfP-BR				

Código	Especificação	M1	M2	M3	M4	Modelo	Composto	Mercado	Preco R\$	Estoque	Prazo
59356	Anel Plano	21,50	24,70	1,60	0,00	PL-01	PtfP-BR				
55686	Anel Plano	21,50	25,00	2,50	0,00	PL-01	Nbr-PT 70sh A				
59088	Anel Plano	21,50	26,50	2,50	0,00	PL-01	Nbr-PT 90Sh				
59093	Anel Plano	21,50	26,50	2,50	0,00	PL-01	Vi-fkm 90sh-Pt				
52022	Anel Plano	21,50	30,00	2,00	0,00	PL-01	Nbr-PT 70sh A				
42393	Anel Plano	21,50	40,00	3,00	0,00	SPECIAL	Pu-PT 90Sh				
50235	Anel Plano	21,70	33,70	4,00	0,00	PL-01	Nbr-PT 70sh A				
40226	Anel Plano	21,90	31,00	3,70	0,00	PL-01	EPDM 70 SH				
59085	Anel Plano	21,90	31,00	3,70	0,00	PL-01	Epdm-PT 50Sh				
50836	Anel Plano	22,00	24,40	3,00	0,00	PL-01	PtfP-BR				
56592	Anel Plano	22,00	25,00	3,75	0,00	PL-01	Nbr-PT 70sh A				
90860	Anel Plano	22,00	27,00	4,00	0,00	PL-01	Ptfe-AZ				
36172	Anel Plano	22,00	27,00	4,70	0,00	PL-01	Nbr-PT 70sh A				
59092	Anel Plano	22,00	28,00	3,00	0,00	PL-01	PtfP-BR				
36196	Anel Plano	22,00	28,00	4,70	0,00	PL-01	Nbr-PT 70sh A				
54306	Anel Plano	22,00	29,00	3,00	0,00	PL-01	Nbr-PT 70sh A				
54615	Anel Plano	22,00	29,00	3,00	0,00	PL-01	Nbr-PT 70sh A				
51219	Anel Plano	22,00	29,30	12,70	0,00	PL-01	Vi-fkm 70sh-Pt				
57852	Anel Plano	22,00	29,40	8,80	6,90	PB-03	Nbr-PT 70sh A				
54626	Anel Plano	22,00	30,00	2,50	0,00	PL-01	Vi-fkm 70sh-Pt				
40216	Anel Plano	22,00	32,00	2,00	0,00	PL-01	Epdm-PT 70Sh				
59116	Anel Plano	22,00	32,00	3,20	0,00	PL-01	Vi-fkm 80sh-Pt				
38827	Anel Plano	22,00	32,00	5,50	0,00	PL-01	Vi-fkm 70sh-Pt				
54587	Anel Plano	22,00	35,00	5,50	0,00	PL-01	Neop-PT 70Sh				
55800	Anel Plano	22,00	38,00	3,00	0,00	PL-01	Vi-fkm 70sh-Pt				
59694	Anel Plano	22,00	40,00	3,00	0,00	SPECIAL	Pu-INC 90Sh				
56518	Anel Plano	22,00	40,00	5,00	0,00	PL-01	Nbr-PT 70sh A				
51357	Anel Plano	22,00	40,00	30,00	0,00	PB-02	Nbr-PT 85Sh				
50766	Anel Plano	22,00	41,60	3,00	0,00	PL-01	Nbr-PT 70sh A				
59083	Anel Plano	22,00	42,00	6,00	0,00	PL-01	Vi-fkm 70sh-Pt				
90267	Anel Plano	22,00	42,00	20,00	34,00	AN-01	Nbr-PT 65Sh				
55749	Anel Plano	22,00	43,00	4,00	0,00	PL-01	Nbr-PT 60Sh				
91944	Anel Plano	22,00	44,00	10,00	0,00	PL-01	Nbr-PT 70sh A				
55153	Anel Plano	22,00	44,00	37,00	0,00	PB-02	Neop-PT 90Sh				
36183	Anel Plano	22,00	45,00	3,18	0,00	PL-01	Nbr-PT 70sh A				
47526	Anel Plano	22,00	49,00	40,00	0,00	PB-02	Nbr-PT 90Sh				
57395	Anel Plano	22,00	70,00	20,00	0,00	PL-01	Nbr-PT 80Sh				
57837	Anel Plano	22,20	25,00	1,40	1,40	PL-01	PtfP-BR				
58216	Anel Plano	22,20	27,50	2,60	0,00	PL-01	Nbr-PT 70sh A				
42543	Anel Plano	22,20	28,25	1,25	0,00	PL-01	PtfP-BR				
58889	Anel Plano	22,20	28,60	3,20	0,00	PL-01	Nbr-PT 70sh A				
90659	Anel Plano	22,20	29,00	3,30	0,00	PL-01	Vi-fkm 70sh-Pt				
57347	Anel Plano	22,20	29,45	2,97	0,00	PL-01	Si-MR 75Sh				
36176	Anel Plano	22,20	34,50	6,50	0,00	PL-01	Nbr-PT 70sh A				
53993	Anel Plano	22,20	38,00	3,18	0,00	PL-01	Si-ATOX 70Sh				
59097	Anel Plano	22,30	25,00	0,50	0,00	PL-01	PtfP-BR				
47607	Anel Plano	22,30	26,70	2,00	0,00	PL-01	Pu-VD 90Sh				
53947	Anel Plano	22,40	25,00	1,00	0,00	PL-01	PtfP-BR				
57431	Anel Plano	22,50	32,00	10,00	0,00	PL-01	Vi-fkm 70sh-Pt				
56013	Anel Plano	22,50	33,00	6,00	0,00	PL-01	Nbr-PT 85Sh				
46912	Anel Plano	22,50	39,10	3,20	0,00	PL-01	ND				
58915	Anel Plano	22,53	27,13	2,30	0,00	PL-01	Vi-fkm 80sh-Pt				
91170	Anel Plano	22,53	27,13	2,62	0,00	PL-01	Nbr-PT 90Sh				
57188	Anel Plano	22,60	27,80	3,10	0,00	PL-01	Vi-fkm 70sh-Pt				
59109	Anel Plano	22,68	27,00	2,18	0,00	PL-01	PtfP-BR				
58916	Anel Plano	22,80	34,20	3,50	0,00	PL-01	Nbr-PT 70sh A				
58890	Anel Plano	22,80	34,20	3,50	0,00	PL-01	Nbr-PT 70sh A				
82584	Anel Plano	22,80	50,50	6,60	5,50	TC Flang	Vi-fkm 70sh-Mr				
82586	Anel Plano	22,80	50,50	6,60	5,50	TC Flang	Si-VM/X 70Sh				
59086	Anel Plano	23,00	26,50	2,50	0,00	PL-01	Vi-fkm 80sh-Pt				
90723	Anel Plano	23,00	28,00	1,00	0,00	PL-01	PtfP-BR				
59089	Anel Plano	23,00	30,00	2,00	0,00	PL-01	Nbr-PT 70sh A				
59094	Anel Plano	23,00	30,00	5,00	0,00	PL-01	Vi-fkm 70sh-Pt				

Código	Especificação	M1	M2	M3	M4	Modelo	Composto	Mercado	Preco R\$	Estoque	Prazo
51691	Anel Plano	23,00	32,00	2,00	0,00	PL-01	Nbr-PT 70sh A				
36242	Anel Plano	23,00	32,00	4,50	0,00	PL-01	Nbr-PT 70sh A				
59098	Anel Plano	23,00	32,50	3,50	0,00	PL-01	Nbr-PT 70sh A				
55708	Anel Plano	23,00	34,00	3,53	0,00	PL-01	Nbr-PT 70sh A				
90939	Anel Plano	23,00	35,00	1,60	0,00	PL-01	Vi-fkm 70sh-Pt				
59357	Anel Plano	23,00	41,00	4,00	0,00	PL-01	ND				
38157	Anel Plano	23,13	33,40	4,90	2,00	HX-01	Nbr-PT 70sh A				
52073	Anel Plano	23,20	32,40	5,00	0,00	PL-01	Si-ATOX 70Sh				
55899	Anel Plano	23,20	32,40	6,00	0,00	PL-01	Si-ATOX 70Sh				
55900	Anel Plano	23,20	32,40	6,50	0,00	PL-01	Si-ATOX 70Sh				
90716	Anel Plano	23,30	28,30	3,80	0,00	PL-01	Nbr-PT 70sh A				
59090	Anel Plano	23,30	28,30	7,60	0,00	PL-01	Nbr-PT 80Sh				
91638	Anel Plano	23,40	26,00	2,00	0,00	PL-01	PtfP-BR				
36232	Anel Plano	23,40	28,60	3,50	0,00	PL-01	Nbr-PT 70sh A				
46635	Anel Plano	23,40	28,60	3,50	0,00	PL-01	Vi-fkm 70sh-Pt				
90147	Anel Plano	23,42	29,36	3,17	0,00	PL-01	Vi-fkm 70sh-Mr				
52015	Anel Plano	23,50	28,50	3,30	0,00	PL-01	Nbr-PT 70sh A				
38500	Anel Plano	23,60	33,50	6,50	0,00	PL-01	Neop-PT 70Sh				
54565	Anel Plano	23,80	27,20	2,50	0,00	PL-01	PtfP-BR				
91817	Anel Plano	23,80	30,00	1,50	0,00	PL-01	Nbr-PT 80Sh				
55834	Anel Plano	23,80	36,00	5,00	0,00	PL-01	ND				
40222	Anel Plano	23,80	39,50	6,50	0,00	PL-01	Epdm-PT 70Sh				
51884	Anel Plano	23,80	39,50	6,50	0,00	PL-01	Vi-fkm 70sh-Pt				
54684	Anel Plano	23,80	39,50	6,50	0,00	PL-01	Neop-PT 90Sh				
48663	Anel Plano	23,90	29,20	1,50	0,80	PL-02	Nbr-PT 70sh A				
47752	Anel Plano	23,90	29,20	1,50	0,80	PL-02	Nbr-PT 90Sh				
57378	Anel Plano	23,90	29,20	1,50	0,80	PL-02	Vi-fkm 80sh-Pt				
40074	Anel Plano	24,00	32,00	3,00	0,00	PL-01	Vi-fkm 70sh-Pt				
59096	Anel Plano	24,00	35,00	5,50	0,00	PL-01	Vi-fkm 70sh-Mr				
90436	Anel Plano	24,00	35,00	6,00	0,00	PL-01	Nbr-PT 60Sh				
56132	Anel Plano	24,00	38,00	3,50	0,00	PL-01	Vi-fkm 70sh-Pt				
47772	Anel Plano	24,00	40,00	5,80	0,00	PL-01	Ny-FUN 50Sh				
57190	Anel Plano	24,00	41,50	30,00	0,00	PB-02	Nbr-PT 85Sh				
35516	Anel Plano	24,00	43,60	15,30	3,00	AN-01	Nbr-PT 70sh A				
55152	Anel Plano	24,00	48,00	35,00	0,00	PB-02	Neop-PT 90Sh				
59358	Anel Plano	24,00	70,00	25,00	0,00	PL-01	Nbr-PT 55Sh				
58917	Anel Plano	24,20	27,20	2,00	0,00	PL-01	Nbr-PT 70sh A				
58891	Anel Plano	24,20	27,20	2,00	0,00	PL-01	Nbr-PT 70sh A				
35482	Anel Plano	24,20	28,00	3,00	0,00	PL-01	Nbr-PT 70sh A				
90423	Anel Plano	25,00	22,00	32,00	5,60	SMS	Epdm-PT 70Sh				
90439	Anel Plano	25,00	28,80	1,90	1,30	PL-01	PtfP-BR				
58918	Anel Plano	25,00	29,00	2,00	0,00	PL-01	Nbr-PT 70sh A				
58892	Anel Plano	25,00	29,00	2,00	0,00	PL-01	Nbr-PT 70sh A				
90576	Anel Plano	25,00	31,00	2,10	0,00	PL-08	Nbr-PT 80Sh				
36286	Anel Plano	25,00	31,00	3,70	0,00	PL-01	Nbr-PT 70sh A				
58919	Anel Plano	25,00	31,60	3,50	0,00	PL-01	Nbr-PT 70sh A				
58893	Anel Plano	25,00	31,60	3,50	0,00	PL-01	Nbr-PT 70sh A				
38508	Anel Plano	25,00	32,00	3,00	0,00	PL-01	Neop-PT 70Sh				
91956	Anel Plano	25,00	32,00	5,50	0,00	PL-01	Vi-fkm 70sh-Pt				
42491	Anel Plano	25,00	33,00	1,70	0,00	PL-01	PtfP-BR				
42548	Anel Plano	25,00	33,00	2,80	0,00	PL-01	Cliente 99				
56596	Anel Plano	25,00	34,00	2,00	0,00	PL-01	PtfP-BR				
90902	Anel Plano	25,00	35,00	1,60	0,00	PL-01	Vi-fkm 80sh-Pt				
56521	Anel Plano	25,00	40,00	4,00	0,00	PL-01	Nbr-PT 70sh A				
38175	Anel Plano	25,00	48,00	3,00	0,00	PL-01	Nbr-PT 70sh A				
52053	Anel Plano	25,00	48,00	3,00	0,00	PL-01	Epdm-PT 70Sh				
91138	Anel Plano	25,00	48,00	6,00	0,00	PL-01	Nbr-PT 70sh A				
38176	Anel Plano	25,00	55,00	5,00	0,00	PL-01	Nbr-PT 70sh A				
47813	Anel Plano	25,00	55,00	5,00	0,00	PL-01	Neop-PT 70Sh				
46011	Anel Plano	25,00	55,00	14,00	0,00	PL-01	ND				
50203	Anel Plano	25,00	58,00	10,00	0,00	PL-01	Sbr-PT 60Sh				
80377	Anel Plano	25,00	60,00	10,00	0,00	PL-01	Pu-Az 93 Sh				
38836	Anel Plano	25,00	75,00	5,00	0,00	PL-01	Si-VM/X 70Sh				

Código	Especificação	M1	M2	M3	M4	Modelo	Composto	Mercado	Preco R\$	Estoque	Prazo
38174	Anel Plano	25,00	90,00	170,00	50,00	AN-01	Nbr-PT 70sh A				
58920	Anel Plano	25,10	32,10	3,50	0,00	PL-01	Nbr-PT 70sh A				
58894	Anel Plano	25,10	32,10	3,50	0,00	PL-01	Nbr-PT 70sh A				
36208	Anel Plano	25,20	39,00	6,00	0,00	PL-01	Nbr-PT 80Sh				
90188	Anel Plano	25,40	30,00	2,30	1,00	PL-01	PtfP-BR				
42547	Anel Plano	25,40	31,75	1,25	0,00	PL-01	PtfP-BR				
36315	Anel Plano	25,40	31,75	4,76	0,00	PL-01	Nbr-PT 70sh A				
91982	Anel Plano	25,40	32,30	22,40	4,00	SMS	Si-VM/X 70Sh				
55564	Anel Plano	25,40	33,80	3,40	0,00	PL-01	PtfF-BR				
57418	Anel Plano	25,40	37,00	50,00	0,00	PB-02	Nbr-PT 70sh A				
53739	Anel Plano	25,40	38,10	6,35	0,00	PL-01	Vi-fkm 70sh-Pt				
91807	Anel Plano	25,40	38,10	6,35	1,50	PL-02	Nbr-PT 70sh A				
37724	Anel Plano	25,40	38,15	7,94	0,00	PL-01	Nbr-PT 70sh A				
36325	Anel Plano	25,40	62,00	51,50	0,00	PB-02	Nbr-PT 70sh A				
36327	Anel Plano	25,40	76,20	100,00	0,00	PB-02	Nbr-PT 70sh A				
42537	Anel Plano	25,50	33,00	1,70	0,00	PL-01	PtfP-BR				
92004	Anel Plano	25,50	33,50	4,00	0,00	PL-01	Nbr-PT 70sh A				
46942	Anel Plano	25,50	35,00	2,80	0,00	PL-01	Nbr-PT 70sh A				
59105	Anel Plano	25,80	31,80	1,30	0,00	PL-01	PtfP-BR				
90141	Anel Plano	25,80	34,00	2,00	0,00	PL-01	Nbr-PT 70sh A				
90682	Anel Plano	26,00	30,00	1,00	0,00	PL-01	PtfP-BR				
47300	Anel Plano	26,00	31,00	4,00	0,00	PL-07	Vi-fkm 70sh-Pt				
59360	Anel Plano	26,00	32,00	4,00	0,00	PL-01	PtfP-BR				
38178	Anel Plano	26,00	32,00	5,00	0,00	PL-01	Nbr-PT 70sh A				
40077	Anel Plano	26,00	32,50	5,70	0,00	PL-01	Vi-fkm 70sh-Pt				
36334	Anel Plano	26,00	33,00	2,00	0,00	PL-01	Nbr-PT 70sh A				
52054	Anel Plano	26,00	36,00	3,00	0,00	PL-01	Epdm-PT 70Sh				
59785	Anel Plano	26,00	36,00	8,20	0,00	PL-01	Vi-fkm 70sh-Pt				
80513	Anel Plano	26,00	38,00	4,50	2,50	PL-04	Nbr-PT 70sh A				
56302	Anel Plano	26,00	70,00	3,00	0,00	PL-01	Vi-fkm 70sh-Pt				
59103	Anel Plano	26,10	30,00	2,50	0,00	PL-01	PtfP-BR				
47030	Anel Plano	26,10	87,10	37,00	37,00	PL-05	Neop-PT 70Sh				
59099	Anel Plano	26,20	29,00	2,00	0,00	PL-01	PtfP-BR				
59101	Anel Plano	26,20	30,00	0,60	0,00	PL-01	PtfP-BR				
46724	Anel Plano	26,30	31,70	3,30	0,00	PL-01	Vi-fkm 90sh-Pt				
91871	Anel Plano	26,50	38,00	5,00	0,00	PL-01	PtfP-BR				
45541	Anel Plano	26,50	50,50	6,00	0,00	PL-01	Ny-FUN 50Sh				
59100	Anel Plano	26,60	30,20	0,70	0,00	PL-01	PtfP-BR				
59345	Anel Plano	26,70	30,40	0,75	0,00	PL-01	PtfP-BR				
59359	Anel Plano	26,70	30,50	2,00	0,00	PL-01	PtfP-BR				
58921	Anel Plano	26,70	38,70	3,00	0,00	PL-01	Nbr-PT 70sh A				
58895	Anel Plano	26,70	38,70	3,00	0,00	PL-01	Nbr-PT 70sh A				
59341	Anel Plano	26,90	32,30	1,00	0,00	PL-01	PtfP-BR				
57639	Anel Plano	26,95	30,16	6,35	0,00	PL-01	Ptfe-CZ				
42387	Anel Plano	27,00	31,00	2,00	0,00	PL-01	Ptfe-AZ				
56606	Anel Plano	27,00	31,00	3,00	0,00	PL-01	Nbr-PT 70sh A				
42549	Anel Plano	27,00	33,00	1,25	0,00	PL-01	PtfP-BR				
36221	Anel Plano	27,00	37,00	40,00	0,00	PB-02	Nbr-PT 70sh A				
47261	Anel Plano	27,00	50,00	3,10	0,00	PL-01	Vi-fkm 70sh-Pt				
36363	Anel Plano	27,00	60,00	25,00	0,00	PL-01	Nbr-PT 70sh A				
56446	Anel Plano	27,00	97,00	2,00	0,00	PL-01	Neop-PT 70Sh				
59347	Anel Plano	27,10	31,90	1,00	0,00	PL-01	PtfP-BR				
49729	Anel Plano	27,30	33,40	3,20	0,00	PL-01	Ny-FUN 50Sh				
46648	Anel Plano	27,50	63,00	60,00	0,00	PB-02	Nbr-PT 85Sh				
59102	Anel Plano	28,00	32,00	0,50	0,00	PL-01	PtfP-BR				
91255	Anel Plano	28,00	34,00	3,00	0,00	PL-01	PtfP-BR				
55787	Anel Plano	28,00	35,00	2,00	0,00	PL-01	Nbr-PT 80Sh				
58922	Anel Plano	28,00	35,00	3,60	0,00	PL-01	Nbr-PT 70sh A				
58896	Anel Plano	28,00	35,00	3,60	0,00	PL-01	Nbr-PT 70sh A				
48658	Anel Plano	28,00	39,00	9,00	0,00	PL-01	Nbr-PT 60Sh				
56453	Anel Plano	28,00	40,00	2,00	0,00	PL-01	Ny-USI 50Sh				
90268	Anel Plano	28,00	50,00	26,00	37,00	AN-01	Nbr-PT 65Sh				
38181	Anel Plano	28,00	65,00	63,00	0,00	PB-02	Nbr-PT 70sh A				

Código	Especificação	M1	M2	M3	M4	Modelo	Composto	Mercado	Preco R\$	Estoque	Prazo
35911	Anel Plano	28,00	68,00	9,00	0,00	PL-01	Nbr-PT 70sh A				
92360	Anel Plano	28,17	34,97	3,40	0,00	PL-01	Nbr-PT 70sh A				
90717	Anel Plano	28,20	33,20	3,80	0,00	PL-01	Nbr-PT 70sh A				
36397	Anel Plano	28,20	33,20	7,60	0,00	PL-01	Nbr-PT 80Sh				
59106	Anel Plano	28,30	32,00	2,50	0,00	PL-01	PtfP-BR				
57866	Anel Plano	28,40	32,00	1,80	0,80	PL-01	PtfP-BR				
59107	Anel Plano	28,40	32,00	3,50	0,00	PL-01	PtfP-BR				
40054	Anel Plano	28,40	34,67	1,57	0,00	PL-01	Vi-fkm 70sh-Pt				
90045	Anel Plano	28,43	35,23	3,53	0,00	PL-01	Nbr-PT 90Sh				
49484	Anel Plano	28,50	30,50	2,00	0,00	PL-01	PtfP-BR				
48034	Anel Plano	28,50	34,50	1,70	0,00	PL-01	Nbr-PT 80Sh				
42551	Anel Plano	28,60	35,00	1,25	0,00	PL-01	PtfP-BR				
92822	Anel Plano	28,60	43,50	50,50	0,00	TC Flang	ND				
82585	Anel Plano	28,60	43,50	50,50	5,50	TC Flang	Vi-fkm 70sh-Mr				
42552	Anel Plano	28,90	32,60	2,40	2,00	PL-13	Sbr-PT 50Sh				
55687	Anel Plano	29,00	32,00	3,00	0,00	PL-01	Nbr-PT 70sh A				
59361	Anel Plano	29,00	33,00	2,50	0,00	PL-01	PtfP-BR				
42553	Anel Plano	29,00	35,00	1,50	0,00	PL-01	PtfP-BR				
57307	Anel Plano	29,00	35,00	2,00	0,00	PL-01	Nbr-PT 70sh A				
50405	Anel Plano	29,00	35,50	85,00	0,00	REV-01	Nbr-PT 75Sh				
57861	Anel Plano	29,20	32,00	1,40	1,40	PL-01	PtfP-BR				
36398	Anel Plano	29,20	54,35	8,20	0,00	PL-01	Nbr-PT 70sh A				
48495	Anel Plano	29,30	50,00	8,00	0,00	PL-01	Neop-PT 70Sh				
59110	Anel Plano	29,40	32,50	2,20	0,00	PL-01	PtfP-BR				
40084	Anel Plano	29,50	35,00	6,40	0,00	PL-01	Vi-fkm 70sh-Pt				
47546	Anel Plano	29,50	36,50	3,50	0,00	PL-01	Nbr-PT 90Sh				
47636	Anel Plano	29,50	39,50	0,50	0,00	PL-01	ND				
56647	Anel Plano	29,50	40,30	2,00	0,00	PL-01	Ny-FUN 50Sh				
59115	Anel Plano	29,70	35,00	2,00	0,00	PL-01	PtfP-BR				
51838	Anel Plano	29,70	35,70	2,00	1,00	PL-02	Nbr-PT 90Sh				
47396	Anel Plano	29,70	35,70	2,00	1,00	PL-02	Nbr-PT 75Sh				
57379	Anel Plano	29,70	35,70	2,00	1,00	PL-02	Vi-fkm 80sh-Pt				
42554	Anel Plano	29,70	37,10	1,55	0,00	PL-01	PtfP-BR				
59111	Anel Plano	29,82	35,06	2,62	0,00	PL-01	Vi-fkm 80sh-Pt				
50831	Anel Plano	30,00	31,00	1,80	0,00	PL-01	Pu-PT 90Sh				
53651	Anel Plano	30,00	31,00	1,80	0,00	PL-01	Nbr-PT 70sh A				
59104	Anel Plano	30,00	34,00	1,00	0,00	PL-01	PtfP-BR				
57785	Anel Plano	30,00	35,00	2,50	0,00	PL-01	Nbr-PT 70sh A				
55515	Anel Plano	30,00	36,00	1,50	0,00	PL-01	Nbr-PT 70sh A				
55516	Anel Plano	30,00	36,00	4,00	0,00	PL-01	Nbr-PT 70sh A				
42556	Anel Plano	30,00	36,50	1,25	0,00	PL-01	PtfP-BR				
54614	Anel Plano	30,00	37,00	3,00	0,00	PL-01	Nbr-PT 70sh A				
54562	Anel Plano	30,00	37,00	4,00	0,00	PL-01	Nbr-PT 70sh A				
56597	Anel Plano	30,00	38,00	3,00	0,00	PL-01	Nbr-PT 70sh A				
90660	Anel Plano	30,00	38,00	4,00	0,00	PL-01	Vi-fkm 70sh-Pt				
49681	Anel Plano	30,00	38,00	4,00	0,00	PL-01	Nbr-PT 70sh A				
42557	Anel Plano	30,00	38,50	1,00	0,00	PL-01	Ptfe-CZ				
45716	Anel Plano	30,00	40,00	0,50	0,00	PL-01	Nbr-PT 80Sh				
53870	Anel Plano	30,00	40,00	25,00	0,00	PB-02	Ptfe-CZ				
49385	Anel Plano	30,00	40,20	5,00	0,00	PL-01	Nbr-PT 70sh A				
55770	Anel Plano	30,00	42,00	2,50	0,00	PL-01	Nbr-PT 70sh A				
35480	Anel Plano	30,00	43,00	4,50	2,00	PL-03	Nbr-PT 70sh A				
38182	Anel Plano	30,00	45,00	22,00	0,00	PB-02	Nbr-PT 70sh A				
51398	Anel Plano	30,00	48,00	3,00	0,00	PL-01	Nbr-PT 70sh A				
36429	Anel Plano	30,00	48,00	15,00	0,00	PB-02	Nbr-PT 70sh A				
51969	Anel Plano	30,00	50,00	2,00	0,00	PL-01	Vi-fkm 70sh-Pt				
51397	Anel Plano	30,00	50,00	3,00	0,00	PL-01	Nbr-PT 70sh A				
53610	Anel Plano	30,00	50,00	5,00	0,00	PL-01	Si-ATOX 70Sh				
40078	Anel Plano	30,00	50,00	40,00	0,00	PB-02	Vi-fkm 70sh-Pt				
90661	Anel Plano	30,00	50,50	3,50	0,00	PL-01	Vi-fkm 70sh-Pt				
35515	Anel Plano	30,00	50,80	15,30	3,00	AN-01	Nbr-PT 70sh A				
55587	Anel Plano	30,00	51,00	5,00	0,00	PL-01	Nbr-PT 70sh A				
36434	Anel Plano	30,00	59,00	15,00	0,00	PB-02	Nbr-PT 70sh A				

Código	Especificação	M1	M2	M3	M4	Modelo	Composto	Mercado	Preco R\$	Estoque	Prazo
51829	Anel Plano	30,00	60,00	34,00	0,00	PB-02	Nbr-PT 60Sh				
36435	Anel Plano	30,00	60,00	60,00	0,00	PB-02	Nbr-PT 70sh A				
45740	Anel Plano	30,00	62,00	7,00	0,00	PL-01	NY-Inj				
48003	Anel Plano	30,00	65,00	2,50	0,00	PL-01	Sbr-PT 35Sh				
42555	Anel Plano	30,20	36,20	0,70	0,00	PL-01	PtfP-BR				
58923	Anel Plano	30,70	36,10	2,70	0,00	PL-01	Nbr-PT 70sh A				
58897	Anel Plano	30,70	36,10	2,70	0,00	PL-01	Nbr-PT 70sh A				
90771	Anel Plano	30,90	35,50	1,00	0,00	PL-01	PtfP-BR				
59147	Anel Plano	31,00	36,00	2,40	0,00	PL-01	Vi-fkm 70sh-Pt				
42510	Anel Plano	31,00	37,50	3,00	0,00	PL-01	PtfP-BR				
50785	Anel Plano	31,00	40,00	1,30	0,00	PL-01	Nbr-PT 70sh A				
51262	Anel Plano	31,00	40,00	1,30	0,00	PL-01	Nbr-PT 90Sh				
59362	Anel Plano	31,00	45,00	4,70	0,00	PL-01	Nbr-PT 70sh A				
57573	Anel Plano	31,00	47,00	6,50	0,00	PL-01	Nbr-PT 70sh A				
57472	Anel Plano	31,00	55,00	3,00	0,00	PL-01	Pu-PT 95Sh				
57680	Anel Plano	31,00	56,00	5,00	0,00	PL-01	PtfP-BR				
53869	Anel Plano	31,40	40,40	38,40	0,00	PB-02	Ptfe-CZ				
59364	Anel Plano	31,50	37,00	2,50	0,00	PL-01	Nbr-PT 80Sh				
57306	Anel Plano	31,50	38,00	2,00	0,00	PL-01	Nbr-PT 70sh A				
46941	Anel Plano	31,50	45,00	2,80	0,00	PL-01	Nbr-PT 70sh A				
42558	Anel Plano	31,60	38,00	1,70	0,00	PL-01	PtfP-BR				
58924	Anel Plano	31,70	37,80	6,50	0,00	PL-01	Nbr-PT 70sh A				
58898	Anel Plano	31,70	37,80	6,50	0,00	PL-01	Nbr-PT 70sh A				
42559	Anel Plano	31,75	38,00	1,25	0,00	PL-01	PtfP-BR				
91373	Anel Plano	31,75	42,50	5,00	0,00	PL-01	Pu-VM 90Sh				
38184	Anel Plano	31,75	63,50	76,20	0,00	PB-02	Nbr-PT 70sh A				
59149	Anel Plano	31,80	44,40	1,60	0,00	PL-01	PtfP-BR				
50611	Anel Plano	31,90	34,90	2,50	0,00	PL-01	Ptfe-AZ				
54833	Anel Plano	31,90	39,70	1,55	0,00	PL-01	Ny-FUN 50Sh				
59113	Anel Plano	32,00	34,00	3,50	0,00	PL-01	PtfP-BR				
59145	Anel Plano	32,00	38,00	1,20	0,00	PL-01	Nbr-PT 70sh A				
42561	Anel Plano	32,00	40,00	5,50	0,00	PL-01	Nbr-PT 70sh A				
45542	Anel Plano	32,00	41,00	1,30	0,00	PL-01	Si-VM 50Sh				
47965	Anel Plano	32,00	44,00	96,00	0,00	PB-02	Nbr-PT 85Sh				
55793	Anel Plano	32,00	52,00	1,00	0,00	PL-01	PtfF-BR				
38185	Anel Plano	32,00	62,00	2,70	0,00	PL-01	Nbr-PT 70sh A				
45736	Anel Plano	32,00	72,00	3,00	0,00	PL-01	NY-Inj				
59117	Anel Plano	32,10	36,50	0,80	0,00	PL-01	PtfP-BR				
59125	Anel Plano	32,10	38,10	3,50	0,00	PL-01	PtfP-BR				
59114	Anel Plano	32,20	35,00	2,00	0,00	PL-01	PtfP-BR				
59126	Anel Plano	32,20	38,20	4,10	0,00	PL-01	PtfP-BR				
46586	Anel Plano	32,40	40,55	3,10	0,00	Ver F-00	Nbr-PT 80Sh				
59363	Anel Plano	32,50	35,50	1,50	0,00	PL-01	PtfP-BR				
58925	Anel Plano	32,50	37,50	2,50	0,00	PL-01	Nbr-PT 70sh A				
58899	Anel Plano	32,50	37,50	2,50	0,00	PL-01	Nbr-PT 70sh A				
42508	Anel Plano	32,50	38,00	1,50	0,00	PL-01	PtfP-BR				
90741	Anel Plano	32,50	52,66	1,14	0,00	PL-01	PtfP-BR				
47148	Anel Plano	32,65	47,50	6,00	0,00	PL-01	NR-Tec				
59366	Anel Plano	32,90	36,50	2,45	0,00	PL-01	PtfP-BR				
50830	Anel Plano	33,00	34,00	2,00	0,00	PL-01	Pu-PT 90Sh				
59365	Anel Plano	33,00	36,00	1,90	0,00	PL-01	PtfP-BR				
59122	Anel Plano	33,00	38,00	4,00	0,00	PL-01	PtfP-BR				
46917	Anel Plano	33,00	44,00	3,00	0,00	PL-01	Nbr-PT 40Sh				
38186	Anel Plano	33,00	44,00	5,00	0,00	PL-01	Nbr-PT 70sh A				
55746	Anel Plano	33,00	45,00	4,00	0,00	PL-01	Nbr-PT 60SH				
38511	Anel Plano	33,00	47,00	2,00	0,00	PL-01	Neop-PT 70Sh				
90998	Anel Plano	33,00	50,00	3,00	0,00	PL-01	Nbr-PT 70sh A				
52055	Anel Plano	33,00	50,00	3,50	0,00	PL-01	Epdm-PT 70Sh				
36496	Anel Plano	33,00	58,00	8,00	0,00	PL-01	Nbr-PT 70sh A				
35505	Anel Plano	33,00	66,00	75,00	0,00	PB-06	Nbr-PT 70sh A				
35912	Anel Plano	33,00	105,00	9,00	0,00	PL-01	Nbr-PT 70sh A				
59124	Anel Plano	33,10	38,10	3,50	0,00	PL-01	PtfP-BR				
42560	Anel Plano	33,20	39,20	0,70	0,00	PL-01	PtfP-BR				

Código	Especificação	M1	M2	M3	M4	Modelo	Composto	Mercado	Preco R\$	Estoque	Prazo
59131	Anel Plano	33,50	39,90	4,50	0,00	PL-01	PtfP-BR				
59123	Anel Plano	33,70	38,10	3,00	0,00	PL-01	PtfP-BR				
59369	Anel Plano	33,80	38,00	1,50	0,00	PL-01	PtfP-BR				
45543	Anel Plano	33,80	39,80	0,80	0,00	PL-01	Ny-FUN 50Sh				
80771	Anel Plano	33,80	44,00	35,00	6,20	PL-05	Nbr-PT 70sh A				
91639	Anel Plano	34,00	38,00	2,00	0,00	PL-01	PtfP-BR				
46723	Anel Plano	34,00	39,50	3,30	0,00	PL-01	Vi-fkm 90sh-Pt				
42525	Anel Plano	34,00	40,00	1,50	0,00	PL-01	PtfP-BR				
90100	Anel Plano	34,00	45,50	5,75	5,50	PL-01	Vi-fkm 70sh-Pt				
90202	Anel Plano	34,00	52,00	3,00	8,00	AN-03	Pu-Az 93 Sh				
40085	Anel Plano	34,00	56,00	5,00	0,00	PL-01	Vi-fkm 70sh-Pt				
49227	Anel Plano	34,00	60,00	3,00	0,00	PL-01	Vi-fkm 70sh-Pt				
36513	Anel Plano	34,00	60,00	30,00	0,00	PB-02	Nbr-PT 70sh A				
92863	Anel Plano	34,00	63,00	34,00	0,00	PB-02	Nbr-PT 85Sh				
36511	Anel Plano	34,00	69,50	8,00	0,00	PL-01	Nbr-PT 70sh A				
57436	Anel Plano	34,00	108,00	3,00	0,00	PL-01	Neop-PT 60Sh				
59140	Anel Plano	34,10	40,30	4,35	0,00	PL-01	PtfP-BR				
40075	Anel Plano	34,50	40,00	2,00	0,00	PL-01	Vi-fkm 70sh-Pt				
59118	Anel Plano	34,50	41,00	1,50	0,00	PL-01	Nbr-PT 70sh A				
54697	Anel Plano	34,50	42,00	1,50	0,00	PL-01	Si-INC 50Sh				
59753	Anel Plano	34,50	43,70	53,00	4,80	TA Flang	Si-BR 70				
59368	Anel Plano	34,52	41,58	3,53	0,00	PL-01	Vi-fkm 80sh-Pt				
59128	Anel Plano	34,70	38,50	2,20	0,00	PL-01	PtfP-BR				
47146	Anel Plano	34,70	47,50	6,00	0,00	PL-01	NR-Tec				
59120	Anel Plano	35,00	38,00	2,20	0,00	PL-01	PtfP-BR				
35501	Anel Plano	35,00	38,00	3,00	0,00	PL-01	Nbr-PT 70sh A				
59370	Anel Plano	35,00	39,00	2,00	0,00	PL-01	PtfP-BR				
59130	Anel Plano	35,00	39,00	3,70	0,00	PL-01	PtfP-BR				
59132	Anel Plano	35,00	40,00	0,80	0,00	PL-01	PtfP-BR				
59372	Anel Plano	35,00	40,00	1,30	0,00	PL-01	PtfP-BR				
59133	Anel Plano	35,00	40,00	1,50	0,00	PL-01	PtfP-BR				
53804	Anel Plano	35,00	40,00	2,50	0,00	PL-01	Nbr-PT 70sh A				
90861	Anel Plano	35,00	40,00	4,00	0,00	PL-01	Ptfe-AZ				
42562	Anel Plano	35,00	41,00	1,35	0,00	PL-01	PtfP-BR				
36518	Anel Plano	35,00	41,00	2,20	0,00	PL-01	Nbr-PT 70sh A				
47378	Anel Plano	35,00	41,00	3,50	0,00	PL-01	PtfP-BR				
42498	Anel Plano	35,00	41,00	4,00	0,00	PL-01	PtfP-BR				
59766	Anel Plano	35,00	42,00	4,00	0,00	PL-01	Vi-fkm 70sh-Pt				
42563	Anel Plano	35,00	43,00	1,70	0,00	PL-01	PtfP-BR				
45544	Anel Plano	35,00	45,00	3,00	0,00	PL-01	Ny-FUN 50Sh				
59555	Anel Plano	35,00	47,00	6,00	0,00	PL-01	Vi-fkm 70sh-Pt				
54305	Anel Plano	35,00	47,00	7,00	0,00	PL-01	Vi-fkm 70sh-Pt				
36524	Anel Plano	35,00	50,00	55,00	0,00	PB-02	Nbr-PT 70sh A				
36528	Anel Plano	35,00	50,70	40,00	0,00	PB-02	Pu-INC 90Sh				
59121	Anel Plano	35,00	53,00	9,00	0,00	PL-01	Sbr-PT 35Sh				
59136	Anel Plano	35,00	54,00	6,20	0,00	PL-01	Nbr-PT 70sh A				
52211	Anel Plano	35,00	55,00	2,00	0,00	PL-01	Pu-PT 90Sh				
55456	Anel Plano	35,00	67,00	45,00	0,00	PB-02	Nbr-PT 75Sh				
38189	Anel Plano	35,00	69,00	62,00	0,00	PB-02	Nbr-PT 85Sh				
59765	Anel Plano	35,20	40,00	1,00	0,00	PL-01	PtfP-BR				
46993	Anel Plano	35,20	48,60	2,90	0,00	PL-01	Nbr-PT 60Sh				
59119	Anel Plano	35,40	38,00	2,00	0,00	PL-01	PtfP-BR				
59129	Anel Plano	35,40	39,00	2,00	0,00	PL-01	PtfP-BR				
55916	Anel Plano	35,43	48,02	5,55	0,00	PL-01	Nbr-PT 60Sh				
55818	Anel Plano	35,43	48,02	5,55	0,00	PL-01	Ptfe-CZ				
90740	Anel Plano	35,50	44,50	1,60	0,00	PL-01	PtfP-BR				
42389	Anel Plano	35,50	44,50	3,00	0,00	PL-01	PtfP-BR				
59127	Anel Plano	35,50	61,50	48,70	4,50	PC-02	Si-PT 70				
59367	Anel Plano	35,80	38,00	2,00	0,00	PL-01	PtfP-BR				
42511	Anel Plano	35,80	40,00	0,70	0,00	PL-01	PtfP-BR				
57863	Anel Plano	35,80	40,00	1,40	0,00	PL-01	PtfP-BR				
58926	Anel Plano	35,80	41,00	5,40	0,00	PL-01	Nbr-PT 70sh A				
92823	Anel Plano	35,80	43,50	50,50	0,00	TC Flang	ND				

Código	Especificação	M1	M2	M3	M4	Modelo	Composto	Mercado	Preco R\$	Estoque	Prazo
92769	Anel Plano	35,80	50,50	6,60	5,50	TC Flang	Nbr-PT 70sh A				
80244	Anel Plano	35,80	50,50	6,60	5,50	TC Flang	Si-ATOX 70Sh				
82592	Anel Plano	35,80	50,50	6,60	5,50	TC Flang	Si-VM/X 70Sh				
91081	Anel Plano	35,80	50,50	43,50	0,00	TC Flang	Vi-fkm 70sh-Mr				
59143	Anel Plano	35,90	41,50	2,00	0,00	PL-01	PtfP-BR				
90105	Anel Plano	35,94	48,90	3,18	0,00	PL-01	Vi-fkm 70sh-Pt				
59137	Anel Plano	36,00	40,00	4,70	0,00	PL-01	PtfP-BR				
59138	Anel Plano	36,00	40,00	4,80	0,00	PL-01	PtfP-BR				
53957	Anel Plano	36,00	42,00	3,00	0,00	PL-01	ND				
54277	Anel Plano	36,00	42,00	6,00	0,00	PL-01	Ny-FUN 50Sh				
50886	Anel Plano	36,00	46,00	5,00	0,00	PL-01	Si-VM/X 70Sh				
54840	Anel Plano	36,00	48,00	3,50	0,00	PL-01	PtfP-BR				
38190	Anel Plano	36,00	52,00	3,00	0,00	PL-01	Nbr-PT 70sh A				
51994	Anel Plano	36,00	54,00	6,00	0,00	PL-01	Ny-FUN 50Sh				
52056	Anel Plano	36,00	56,00	3,00	0,00	PL-01	Epdm-PT 70Sh				
50391	Anel Plano	36,00	56,00	3,00	0,00	PL-01	Vi-fkm 70sh-Pt				
56914	Anel Plano	36,00	160,00	16,00	0,00	PL-01	Vi-fkm 70sh-Pt				
59371	Anel Plano	36,20	40,00	2,00	0,00	PL-01	PtfP-BR				
90718	Anel Plano	36,20	41,20	3,80	0,00	PL-01	Nbr-PT 70sh A				
59108	Anel Plano	36,20	41,20	7,60	0,00	PL-01	Nbr-PT 80Sh				
56428	Anel Plano	36,20	46,00	5,30	0,00	PL-01	Nbr-PT 70sh A				
58927	Anel Plano	36,30	46,30	5,00	0,00	PL-01	Nbr-PT 70sh A				
59135	Anel Plano	36,50	40,00	2,50	0,00	PL-01	PtfP-BR				
59144	Anel Plano	36,50	41,50	4,60	0,00	PL-01	PtfP-BR				
42565	Anel Plano	36,50	42,50	1,25	0,00	PL-01	PtfP-BR				
54356	Anel Plano	36,50	43,50	21,50	0,00	PL-01	Pu-VM 90Sh				
59139	Anel Plano	36,60	40,00	5,00	0,00	PL-01	PtfP-BR				
59373	Anel Plano	36,60	41,00	2,30	0,00	PL-01	PtfP-BR				
59161	Anel Plano	36,60	45,60	3,70	0,00	PL-01	PtfP-BR				
42494	Anel Plano	37,00	40,00	4,00	0,00	PL-01	PtfP-BR				
59374	Anel Plano	37,00	41,40	2,30	0,00	PL-01	PtfP-BR				
48553	Anel Plano	37,00	41,80	3,30	0,00	PL-01	Nbr-PT 70sh A				
38837	Anel Plano	37,00	51,00	4,00	0,00	PL-01	Si-VM/X 70Sh				
46836	Anel Plano	37,00	56,00	42,00	19,00	<->-Pos.4	Nbr-PT 70sh A				
50237	Anel Plano	37,00	80,50	5,20	0,00	PL-01	Nbr-PT 70sh A				
35493	Anel Plano	37,00	140,00	35,00	0,00	PB-02	Nbr-PT 70sh A				
46328	Anel Plano	37,30	47,55	4,80	2,00	HX-01	Nbr-PT 70sh A				
59134	Anel Plano	37,40	40,00	2,00	0,00	PL-01	PtfP-BR				
58928	Anel Plano	37,40	45,00	1,00	0,00	PL-01	Nbr-PT 70sh A				
51220	Anel Plano	37,50	52,00	16,00	0,00	PL-01	Vi-fkm 70sh-Pt				
51795	Anel Plano	37,50	100,00	1,58	0,00	PL-01	ND				
91755	Anel Plano	37,69	44,75	3,53	0,00	PL-01	Nbr-PT 90Sh				
59375	Anel Plano	37,80	40,00	0,50	0,00	PL-01	PtfP-BR				
59142	Anel Plano	37,80	42,30	1,60	0,00	PL-01	Vi-fkm 73sh-Mr				
42566	Anel Plano	37,80	42,50	3,20	0,00	PL-01	PtfP-BR				
90291	Anel Plano	38,00	34,70	48,00	5,20	SMS	Epdm-PT 70Sh				
38191	Anel Plano	38,00	43,00	1,70	0,00	PL-01	Nbr-PT 70sh A				
42567	Anel Plano	38,00	44,00	1,25	0,00	PL-01	PtfP-BR				
59609	Anel Plano	38,00	48,00	6,00	0,00	PL-01	Nbr-PT 70sh A				
56019	Anel Plano	38,00	51,00	2,00	0,00	PL-01	Neop-PT 70Sh				
56304	Anel Plano	38,00	53,00	6,00	0,00	PL-01	Nbr-PT 70sh A				
56519	Anel Plano	38,00	55,50	5,00	0,00	PL-01	Nbr-PT 70sh A				
50829	Anel Plano	38,00	57,00	3,00	0,00	PL-01	Pu-PT 90Sh				
40223	Anel Plano	38,00	57,00	6,00	0,00	PL-01	Epdm-PT 70Sh				
51885	Anel Plano	38,00	57,00	6,00	0,00	PL-01	Vi-fkm 70sh-Pt				
56992	Anel Plano	38,00	57,00	6,00	0,00	PL-01	Nbr-PT 90Sh				
36575	Anel Plano	38,00	80,00	55,00	0,00	PB-02	Nbr-PT 70sh A				
36578	Anel Plano	38,10	44,50	6,00	0,00	PL-01	Nbr-PT 70sh A				
59780	Anel Plano	38,10	45,50	3,20	0,00	PL-01	Nbr-PT 70sh A				
49798	Anel Plano	38,10	47,63	3,50	0,00	PL-01	ND				
47147	Anel Plano	38,10	47,63	6,00	0,00	PL-01	ND				
90442	Anel Plano	38,50	44,40	2,95	1,00	PL-01	PtfP-BR				
59152	Anel Plano	38,66	44,00	3,00	0,00	PL-01	PtfP-BR				

Código	Especificação	M1	M2	M3	M4	Modelo	Composto	Mercado	Preco R\$	Estoque	Prazo
47301	Anel Plano	38,80	45,80	2,00	1,00	PL-02	Vi-fkm 80sh-Pt				
57404	Anel Plano	38,80	45,80	2,00	1,00	PL-02	Nbr-PT 90Sh				
59146	Anel Plano	38,90	57,00	2,50	0,00	PL-01	NBR 67 SH A				
59861	Anel Plano	39,00	49,00	1,00	0,00	PL-01	Si-ATOX 70Sh				
36595	Anel Plano	39,00	50,00	7,00	0,00	PL-01	Nbr-PT 70sh A				
57165	Anel Plano	39,00	64,00	3,00	0,00	PL-01	Nbr-PT 70sh A				
59154	Anel Plano	39,30	44,50	2,00	0,00	PL-01	PtfP-BR				
59141	Anel Plano	39,40	44,00	0,60	0,00	PL-01	PtfP-BR				
59153	Anel Plano	39,50	44,50	1,20	0,00	PL-01	PtfP-BR				
50792	Anel Plano	39,50	55,00	50,00	0,00	PB-02	Nbr-PT 70sh A				
90899	Anel Plano	39,60	43,30	4,10	0,00	PL-01	Nbr-PT 70sh A				
36604	Anel Plano	39,69	73,03	63,50	0,00	PB-02	Nbr-PT 70sh A				
59592	Anel Plano	40,00	42,00	2,50	0,00	PL-01	Nbr-PT 80Sh				
90683	Anel Plano	40,00	44,00	1,00	0,00	PL-01	PtfP-BR				
59157	Anel Plano	40,00	45,00	2,30	0,00	PL-01	PtfP-BR				
40062	Anel Plano	40,00	45,00	4,00	0,00	PL-01	Ny-FUN 50Sh				
46722	Anel Plano	40,00	45,50	3,30	0,00	PL-01	Vi-fkm 90sh-Pt				
42394	Anel Plano	40,00	50,00	1,50	0,00	PL-01	PtfP-BR				
50928	Anel Plano	40,00	50,00	2,40	2,40	PL-01	EPDM 70 SH				
36617	Anel Plano	40,00	50,00	90,50	0,00	PB-02	Nbr-PT 70sh A				
52823	Anel Plano	40,00	50,60	2,50	0,00	PL-01	Si-ATOX 50Sh				
91100	Anel Plano	40,00	52,00	7,00	0,00	PL-01	Nbr-PT 70sh A				
36623	Anel Plano	40,00	54,00	105,00	0,00	PB-02	Nbr-PT 70sh A				
36624	Anel Plano	40,00	54,00	120,00	0,00	PB-02	Nbr-PT 70sh A				
57147	Anel Plano	40,00	55,40	5,00	0,00	PL-01	Vi-fkm 90sh-Pt				
59151	Anel Plano	40,00	60,00	5,00	0,00	PL-01	Vi-fkm 70sh-Pt				
42383	Anel Plano	40,00	68,00	120,00	0,00	PB-02	Pu-PT 90Sh				
35489	Anel Plano	40,00	70,00	5,00	0,00	PL-01	Nbr-PT 70sh A				
57640	Anel Plano	40,00	70,00	8,00	0,00	PL-01	Pu-PT 90Sh				
40086	Anel Plano	40,00	70,00	15,00	0,00	PL-01	Vi-fkm 70sh-Pt				
55453	Anel Plano	40,00	72,00	52,00	0,00	PB-02	Nbr-PT 70sh A				
36634	Anel Plano	40,00	216,00	58,00	0,00	PB-02	Nbr-PT 70sh A				
42568	Anel Plano	40,20	49,60	1,00	0,00	PL-01	PtfP-BR				
34886	Anel Plano	40,20	49,80	2,00	0,00	PL-01	Ny-FUN 50Sh				
45535	Anel Plano	40,30	44,60	1,50	0,00	PL-01	Ny-FUN 50Sh				
59162	Anel Plano	40,50	46,50	1,30	0,00	PL-01	PtfP-BR				
59163	Anel Plano	40,50	46,50	2,40	0,00	PL-01	PtfP-BR				
54580	Anel Plano	40,50	52,00	2,00	0,00	PL-01	Nbr-PT 70sh A				
51340	Anel Plano	40,50	55,00	6,30	0,00	PL-01	Si-VM/X 70Sh				
45737	Anel Plano	40,50	60,00	2,50	0,00	PL-01	NY-Inj				
50931	Anel Plano	40,60	44,60	3,00	0,00	PL-01	Nbr-PT 70sh A				
59159	Anel Plano	40,60	45,00	4,00	0,00	PL-01	PtfP-BR				
59160	Anel Plano	40,60	45,00	4,50	0,00	PL-01	PtfP-BR				
42382	Anel Plano	40,60	59,90	9,65	1,50	PL-01	Ny-USI 50Sh				
49486	Anel Plano	41,00	44,00	2,00	0,00	PL-01	PtfP-BR				
55688	Anel Plano	41,00	45,00	4,00	0,00	PL-01	Nbr-PT 70sh A				
42492	Anel Plano	41,00	50,50	1,70	0,00	PL-01	PtfP-BR				
54581	Anel Plano	41,00	52,00	4,70	0,00	PL-01	Nbr-PT 70sh A				
51217	Anel Plano	41,00	52,00	16,00	0,00	PL-01	Vi-fkm 70sh-Pt				
47811	Anel Plano	41,00	55,00	6,50	0,00	PL-01	Nbr-PT 70sh A				
59150	Anel Plano	41,25	44,45	3,20	0,00	PL-01	PtfP-BR				
59155	Anel Plano	41,30	44,50	3,00	0,00	PL-01	PtfP-BR				
56429	Anel Plano	41,30	54,30	2,40	0,00	PL-01	Nbr-PT 70sh A				
49384	Anel Plano	41,40	55,00	5,50	0,00	PL-01	Nbr-PT 70sh A				
91231	Anel Plano	42,00	46,00	2,20	0,00	PL-01	PtfP-BR				
40224	Anel Plano	42,00	52,00	2,50	0,00	PL-01	Epdm-PT 70Sh				
91097	Anel Plano	42,00	52,00	5,00	0,00	PL-01	Nbr-PT 70sh A				
57358	Anel Plano	42,00	62,00	3,00	0,00	PL-01	Nbr-PT 70sh A				
59158	Anel Plano	42,00	62,00	47,00	19,00	<-Pos.4	Nbr-PT 70sh A				
36662	Anel Plano	42,00	72,00	5,00	0,00	PL-01	Nbr-PT 70sh A				
51245	Anel Plano	42,00	75,00	56,00	0,00	PB-02	Nbr-PT 85Sh				
35491	Anel Plano	42,00	80,50	2,00	0,00	PL-01	Nbr-PT 70sh A				
58929	Anel Plano	42,30	53,60	2,80	0,00	PL-01	Nbr-PT 70sh A				

Código	Especificação	M1	M2	M3	M4	Modelo	Composto	Mercado	Preco R\$	Estoque	Prazo
59156	Anel Plano	42,40	45,00	2,00	0,00	PL-01	PtfP-BR				
91511	Anel Plano	42,40	46,10	2,20	0,00	PL-01	PtfP-BR				
45546	Anel Plano	42,40	51,80	1,00	0,00	PL-01	Ny-FUN 50Sh				
46463	Anel Plano	42,40	51,80	1,00	0,00	PL-01	Ptfe-BZ				
59180	Anel Plano	42,40	52,00	1,50	0,00	PL-01	PtfP-BR				
59148	Anel Plano	42,50	45,90	2,20	0,00	PL-01	PtfP-BR				
52201	Anel Plano	42,50	48,50	3,00	0,00	PL-01	Nbr-PT 90Sh				
58930	Anel Plano	42,60	48,00	2,70	0,00	PL-01	Nbr-PT 70sh A				
59190	Anel Plano	42,60	57,00	0,90	0,00	PL-01	PtfP-BR				
56605	Anel Plano	43,00	48,00	4,00	0,00	PL-01	Nbr-PT 70sh A				
42569	Anel Plano	43,00	49,30	1,40	0,00	PL-01	PtfP-BR				
56408	Anel Plano	43,00	54,00	3,00	0,00	PL-01	Si-ATOX 50Sh				
56100	Anel Plano	43,00	54,00	3,00	0,00	PL-01	Si-ATOX 50Sh				
57166	Anel Plano	43,00	72,00	3,00	0,00	PL-01	Nbr-PT 70sh A				
91998	Anel Plano	43,50	48,00	0,60	0,00	PL-01	PtfP-BR				
59166	Anel Plano	43,50	48,50	1,30	0,00	PL-01	PtfP-BR				
59384	Anel Plano	43,50	50,50	4,50	0,00	PL-01	Vi-fkm 70sh-Pt				
58931	Anel Plano	43,60	56,60	5,00	0,00	PL-01	Nbr-PT 70sh A				
59165	Anel Plano	44,00	47,60	2,70	0,00	PL-01	PtfP-BR				
59171	Anel Plano	44,00	51,00	3,50	0,00	PL-01	Nbr-PT 90Sh				
90897	Anel Plano	44,00	52,80	4,10	0,00	PL-01	Nbr-PT 70sh A				
91608	Anel Plano	44,00	60,00	5,00	0,00	PL-01	PU-95Vd				
56905	Anel Plano	44,00	60,00	7,80	0,00	PL-01	Pu-VD 90Sh				
59378	Anel Plano	44,20	50,00	1,50	0,00	PL-01	PtfP-BR				
59376	Anel Plano	44,30	47,70	2,80	0,00	PL-01	PtfP-BR				
59379	Anel Plano	44,30	48,90	2,40	0,00	PL-01	PtfP-BR				
59383	Anel Plano	44,30	52,30	6,00	0,00	PL-01	Si-VM/X 70Sh				
46519	Anel Plano	44,30	60,00	9,55	0,00	PL-01	Vi-fkm 80sh-Pt				
46520	Anel Plano	44,30	60,00	9,55	0,00	PL-01	PtfP-BR				
59377	Anel Plano	44,40	48,00	2,90	0,00	PL-01	PtfP-BR				
59167	Anel Plano	44,40	49,00	2,00	0,00	PL-01	PtfP-BR				
59556	Anel Plano	44,40	57,00	6,30	0,00	PL-01	Vi-fkm 70sh-Pt				
36697	Anel Plano	44,45	50,80	1,59	0,00	PL-01	Nbr-PT 70sh A				
91083	Anel Plano	44,50	57,00	6,30	0,00	PL-01	Nbr-PT 70sh A				
38823	Anel Plano	44,50	74,50	11,00	0,00	PL-01	Si-VM/X 70Sh				
90563	Anel Plano	44,70	50,70	2,00	1,00	PL-02	Nbr-PT 90Sh				
47367	Anel Plano	44,70	50,70	2,00	1,00	PL-02	Nbr-PT 70sh A				
57380	Anel Plano	44,70	50,70	2,00	1,00	PL-02	Vi-fkm 80sh-Pt				
59779	Anel Plano	44,80	50,20	1,50	0,00	PL-01	PtfP-BR				
59173	Anel Plano	44,80	50,80	3,00	0,00	PL-01	PtfP-BR				
59164	Anel Plano	45,00	47,00	2,00	0,00	PL-01	PtfP-BR				
36705	Anel Plano	45,00	50,00	4,00	0,00	PL-01	Nbr-PT 70sh A				
58932	Anel Plano	45,00	50,00	5,00	0,00	PL-01	Nbr-PT 70sh A				
90319	Anel Plano	45,00	51,00	3,00	3,00	PL-01	PtfP-BR				
53850	Anel Plano	45,00	54,00	7,80	1,50	PL-02	Nbr-PT 70sh A				
42513	Anel Plano	45,00	55,00	5,00	0,00	PL-01	Nbr-PT 70sh A				
55633	Anel Plano	45,00	55,00	5,00	0,00	PL-01	Vi-fkm 70sh-Pt				
59530	Anel Plano	45,00	55,50	2,10	0,00	TG-01	Nbr-PT 50Sh				
90709	Anel Plano	45,00	57,00	2,50	0,00	PL-01	Nbr-PT 70sh A				
40240	Anel Plano	45,00	60,00	3,00	0,00	PL-01	Nbr-PT 70sh A				
40239	Anel Plano	45,00	61,00	9,00	0,00	PL-01	Hypa-PT 80Sh				
36730	Anel Plano	45,00	61,00	10,00	0,00	PL-01	Nbr-PT 70sh A				
59382	Anel Plano	45,00	61,50	3,30	0,00	PL-01	PtfP-BR				
36258	Anel Plano	45,00	85,50	10,50	0,00	PL-01	Nbr-PT 70sh A				
38194	Anel Plano	45,00	130,00	130,00	0,00	PB-02	Nbr-PT 70sh A				
50967	Anel Plano	45,20	50,20	2,60	3,00	PL-01	PtfP-BR				
59168	Anel Plano	45,50	49,50	1,20	0,00	PL-01	PtfP-BR				
58933	Anel Plano	45,50	50,50	2,50	0,00	PL-01	Nbr-PT 70sh A				
59172	Anel Plano	45,50	55,00	2,00	0,00	PL-01	PtfP-BR				
58934	Anel Plano	45,50	55,50	5,00	0,00	PL-01	Nbr-PT 70sh A				
59781	Anel Plano	45,60	50,60	4,00	0,00	PL-01	Pu-INC 90Sh				
57859	Anel Plano	45,80	50,00	2,10	1,00	PL-01	PtfP-BR				
57748	Anel Plano	45,80	50,00	2,10	1,40	PL-01	PtfP-BR				

Código	Especificação	M1	M2	M3	M4	Modelo	Composto	Mercado	Preco R\$	Estoque	Prazo
59170	Anel Plano	46,00	50,00	4,60	0,00	PL-01	PtfP-BR				
59381	Anel Plano	46,00	50,00	4,70	0,00	PL-01	PtfP-BR				
49488	Anel Plano	46,00	51,00	2,20	1,55	PL-01	PtfP-BR				
54307	Anel Plano	46,00	54,00	3,00	0,00	PL-01	Nbr-PT 70sh A				
46837	Anel Plano	46,00	56,00	5,50	0,00	PL-01	Epdm-PT 80Sh				
22792	Anel Plano	46,00	60,00	3,00	0,00	PL-15	Nbr-PT 80Sh				
57510	Anel Plano	46,00	60,00	3,00	0,00	PL-01	Vi-fkm 70sh-Pt				
36711	Anel Plano	46,00	60,00	5,00	0,00	PL-01Frij	Nbr-PT 90Sh				
59178	Anel Plano	46,00	60,00	5,00	0,00	PL-01	PU-95Vd				
91957	Anel Plano	46,00	140,00	8,00	0,00	PL-01	Nbr-PT 60Sh				
58935	Anel Plano	46,10	50,50	1,80	0,00	PL-01	Nbr-PT 70sh A				
59380	Anel Plano	46,50	49,70	2,40	0,00	PL-01	PtfP-BR				
55853	Anel Plano	46,50	56,20	63,70	4,20	TC Flang	Si-PT 70Sh				
58936	Anel Plano	46,80	50,00	1,60	0,00	PL-01	Nbr-PT 70sh A				
42506	Anel Plano	47,00	50,00	4,00	0,00	PL-01	PtfP-BR				
52050	Anel Plano	47,00	53,00	2,50	0,00	PL-01	Nbr-PT 50Sh				
59176	Anel Plano	47,00	53,00	3,00	0,00	PL-01	Vi-fkm 80sh-Pt				
57777	Anel Plano	47,00	54,00	3,50	0,00	PL-01	Vi-fkm 70sh-Pt				
90776	Anel Plano	47,00	54,00	4,00	0,00	PL-01	Vi-fkm 70sh-Pt				
91818	Anel Plano	47,00	63,00	2,50	0,00	PL-01	Nbr-PT 70sh A				
55388	Anel Plano	47,00	63,00	10,00	0,00	PL-01	Nbr-PT 70sh A				
46973	Anel Plano	47,50	51,60	4,00	0,00	PL-01	PtfP-BR				
56595	Anel Plano	47,50	54,60	3,53	0,00	PL-01	Nbr-PT 90Sh				
91679	Anel Plano	47,50	54,60	3,53	0,00	PL-01	Vi-fkm 80sh-Pt				
59169	Anel Plano	47,50	56,00	4,25	1,00	PL-01	PtfP-BR				
59183	Anel Plano	47,50	57,50	3,20	2,90	PL-01	Nbr-PT 70sh A				
59174	Anel Plano	47,60	50,80	3,20	0,00	PL-01	PtfP-BR				
59187	Anel Plano	47,60	54,00	3,50	0,00	PL-01	PtfP-BR				
59177	Anel Plano	47,80	51,00	2,50	0,00	PL-01	PtfP-BR				
54656	Anel Plano	47,80	58,00	4,00	0,00	PL-01	Si-VM/X 70Sh				
59387	Anel Plano	48,00	52,00	3,20	0,00	PL-01	PtfP-BR				
51333	Anel Plano	48,00	54,00	16,00	0,00	PL-01	Ptfe-CZ				
59182	Anel Plano	48,00	55,00	6,40	0,00	PL-01	PtfP-BR				
55747	Anel Plano	48,00	60,00	4,00	0,00	PL-01	Nbr-PT 90Sh				
58937	Anel Plano	48,00	63,00	1,50	0,00	PL-01	Nbr-PT 70sh A				
91382	Anel Plano	48,00	64,00	56,50	0,00	TC Flang	Vi-fkm 70sh-Mr				
55792	Anel Plano	48,00	73,00	1,00	0,00	PL-01	PtfF-BR				
59385	Anel Plano	48,50	51,50	2,10	0,00	PL-01	PtfP-BR				
92824	Anel Plano	48,80	56,50	64,00	0,00	TC Flang	ND				
82593	Anel Plano	48,80	64,00	6,60	5,50	TC Flang	Si-VM/X 70Sh				
59179	Anel Plano	48,90	51,50	2,20	0,00	PL-01	PtfP-BR				
59175	Anel Plano	49,00	51,00	2,00	0,00	PL-01	PtfP-BR				
55819	Anel Plano	49,00	54,00	1,00	0,00	PL-01	ND				
91084	Anel Plano	49,00	57,50	4,00	0,00	PL-01	Vi-fkm 70sh-Pt				
58938	Anel Plano	49,00	59,00	5,00	0,00	PL-01	Nbr-PT 70sh A				
91228	Anel Plano	49,00	92,00	2,00	0,00	PL-01	Vi-fkm 70sh-Pt				
51959	Anel Plano	49,21	53,98	2,38	0,00	PL-01	Nbr-VM 70Sh				
59184	Anel Plano	49,40	53,00	4,80	0,00	PL-01	Pu-INC 90Sh				
59386	Anel Plano	49,50	52,00	2,00	0,00	PL-01	PtfP-BR				
57077	Anel Plano	49,50	54,50	2,50	0,00	PL-01	Vi-fkm 70sh-Pt				
46721	Anel Plano	49,50	55,00	3,50	0,00	PL-01	Vi-fkm 90sh-Pt				
59554	Anel Plano	49,50	56,50	3,50	0,00	PL-01	Vi-fkm 70sh-Pt				
52195	Anel Plano	50,00	53,60	1,70	0,00	PL-01	Epdm-PT 70Sh				
42514	Anel Plano	50,00	54,00	5,50	0,00	PL-01	PtfP-BR				
35514	Anel Plano	50,00	54,60	2,50	0,00	PL-01	Nbr-PT 70sh A				
59189	Anel Plano	50,00	56,00	3,00	3,00	PL-01	PtfP-BR				
56049	Anel Plano	50,00	56,20	4,00	0,00	PL-01	Neop-PT 70Sh				
91951	Anel Plano	50,00	58,00	3,00	0,00	PL-01	Vi-fkm 70sh-Pt				
36761	Anel Plano	50,00	60,00	3,00	0,00	PL-01	Nbr-PT 70sh A				
54522	Anel Plano	50,00	61,00	5,50	0,00	PL-01	Si-ATOX 70Sh				
54499	Anel Plano	50,00	61,00	5,50	0,00	PL-01	Epdm-PT 70Sh				
55976	Anel Plano	50,00	65,00	6,00	0,00	PL-01	Vi-fkm 70sh-Pt				
55035	Anel Plano	50,00	65,50	5,00	0,00	PL-01	Nbr-PT 70sh A				

Código	Especificação	M1	M2	M3	M4	Modelo	Composto	Mercado	Preco R\$	Estoque	Prazo
47812	Anel Plano	50,00	65,50	6,00	0,00	PL-01	Nbr-PT 70sh A				
54812	Anel Plano	50,00	65,50	6,00	0,00	PL-16	Nbr-PT 70sh A				
52096	Anel Plano	50,00	66,00	8,00	0,00	PL-01	Nbr-PT 65Sh				
50742	Anel Plano	50,00	67,00	5,00	0,00	PL-01	Nbr-PT 60Sh				
90650	Anel Plano	50,00	67,00	5,00	0,00	PL-01	Nbr-PT 70sh A				
53738	Anel Plano	50,00	67,50	6,00	0,00	PL-01	Vi-fkm 70sh-Pt				
59181	Anel Plano	50,00	69,00	5,80	0,00	PL-01	Nbr-PT 70sh A				
49386	Anel Plano	50,00	70,00	5,00	0,00	PL-01	Nbr-PT 70sh A				
49307	Anel Plano	50,00	71,00	25,00	4,50	PB-05	Pu-PT 90Sh				
91085	Anel Plano	50,00	72,00	12,00	0,00	PL-01	Vi-fkm 70sh-Pt				
36773	Anel Plano	50,00	72,00	80,00	0,00	PB-02	Nbr-PT 70sh A				
40076	Anel Plano	50,00	73,00	7,50	12,00	PL-03	Vi-fkm 70sh-Pt				
45739	Anel Plano	50,00	80,00	4,00	0,00	PL-01	Vi-fkm 70sh-Pt				
36776	Anel Plano	50,00	80,00	6,35	0,00	PL-01	Nbr-PT 70sh A				
59185	Anel Plano	50,10	52,50	2,10	0,00	PL-01	PtfP-BR				
59204	Anel Plano	50,40	55,00	1,00	0,00	PL-01	PtfP-BR				
59186	Anel Plano	50,50	55,00	1,60	0,00	PL-01	Vi-fkm 73sh-Mr				
45738	Anel Plano	50,50	59,50	3,00	0,00	PL-01	PtfP-BR				
59205	Anel Plano	50,60	63,00	2,10	0,00	PL-01	PtfP-BR				
59214	Anel Plano	50,60	65,00	1,50	0,00	PL-01	PtfP-BR				
90292	Anel Plano	50,80	47,70	59,90	5,60	SMS	Epdm-PT 70Sh				
51288	Anel Plano	50,80	63,50	6,35	0,00	PL-01	Pu-PT 90Sh				
36787	Anel Plano	50,80	69,85	3,18	0,00	PL-01	Nbr-PT 70sh A				
57326	Anel Plano	50,80	108,00	12,00	0,00	PL-01	Pu-PT 90Sh				
37116	Anel Plano	50,80	149,00	20,00	0,00	PL-01	Nbr-PT 70sh A				
90862	Anel Plano	50,93	58,75	1,59	0,00	PL-01	Nbr-PT 80Sh				
90264	Anel Plano	50,93	58,75	1,59	0,00	PL-01	Vi-fkm 80sh-Pt				
36792	Anel Plano	50,97	55,90	2,54	0,00	PL-01	Nbr-PT 70sh A				
57129	Anel Plano	51,00	56,00	1,60	0,00	PL-01	Nbr-PT 70sh A				
45516	Anel Plano	51,00	57,00	3,00	0,00	PL-01	Tec/Nbr 85Sh				
90162	Anel Plano	51,00	58,00	3,00	0,00	PL-01	PtfP-BR				
50761	Anel Plano	51,00	66,30	6,30	0,00	PL-01	Nbr-PT 55Sh				
59188	Anel Plano	51,60	55,00	2,00	0,00	PL-01	PtfP-BR				
58939	Anel Plano	51,60	66,00	5,00	0,00	PL-01	Nbr-PT 70sh A				
36807	Anel Plano	52,00	57,00	2,50	0,00	PL-01	Nbr-PT 70sh A				
55485	Anel Plano	52,00	64,00	2,00	0,00	PL-01	Vi-fkm 70sh-Pt				
80008	Anel Plano	52,00	64,50	2,00	1,20	PL-09	Nbr-PT 70sh A				
40064	Anel Plano	52,00	68,00	6,20	0,00	PL-01	Vi-fkm 70sh-Pt				
36814	Anel Plano	52,00	80,00	75,00	0,00	PB-02	Nbr-PT 70sh A				
48069	Anel Plano	52,00	83,00	15,00	0,00	PB-02	Pu-VM 80Sh				
40079	Anel Plano	52,00	92,50	2,00	0,00	PL-01	Nbr-PT 70sh A				
47145	Anel Plano	52,50	61,00	2,60	0,00	PL-02	Nbr-PT 70sh A				
91819	Anel Plano	52,50	62,50	3,00	0,00	PL-01	Nbr-PT 70sh A				
42385	Anel Plano	52,50	83,00	58,00	2,00	PB-03	Pu-PT 90Sh				
56834	Anel Plano	52,70	55,90	3,30	0,00	PL-01	Nbr-PT 55Sh				
36817	Anel Plano	52,70	58,70	6,00	0,00	PL-01	Nbr-PT 70sh A				
54007	Anel Plano	52,80	56,40	1,60	0,00	PL-01	Epdm-PT 70Sh				
58940	Anel Plano	52,80	59,60	3,50	0,00	PL-01	Nbr-PT 70sh A				
46950	Anel Plano	53,00	56,00	6,00	0,00	PL-01	PtfP-BR				
58941	Anel Plano	53,00	58,00	3,20	0,00	PL-01	Nbr-PT 70sh A				
59201	Anel Plano	53,00	61,00	5,00	0,00	PL-01	Nbr-PT 70sh A				
51214	Anel Plano	53,00	73,00	59,00	17,00	PL-05	Pu-VD 90Sh				
42572	Anel Plano	53,20	62,60	1,00	0,00	PL-01	PtfP-BR				
36827	Anel Plano	53,50	145,00	5,50	0,00	PL-01	Nbr-PT 70sh A				
40088	Anel Plano	53,80	63,40	3,30	0,00	PL-01	Vi-fkm 70sh-Pt				
54398	Anel Plano	53,97	100,00	19,05	0,00	PL-01	Nr-BR 70Sh				
36830	Anel Plano	53,98	57,15	1,59	0,00	PL-01	Nbr-PT 70sh A				
36834	Anel Plano	54,00	58,00	2,50	0,00	PL-01	Nbr-PT 70sh A				
59388	Anel Plano	54,00	58,00	3,80	0,00	PL-01	PtfP-BR				
59200	Anel Plano	54,00	60,00	1,90	0,00	PL-01	PtfP-BR				
51998	Anel Plano	54,00	63,00	59,00	13,50	PB-05	Nbr-PT 60Sh				
91017	Anel Plano	54,00	64,00	5,00	0,00	PL-01	Vi-fkm 80sh-Pt				
58942	Anel Plano	54,00	66,00	5,30	0,00	PL-01	Nbr-PT 70sh A				

Código	Especificação	M1	M2	M3	M4	Modelo	Composto	Mercado	Preco R\$	Estoque	Prazo
53792	Anel Plano	54,00	76,00	18,00	0,00	REV-01	Vi-fkm 70sh-Pt				
40089	Anel Plano	54,00	85,00	15,00	0,00	PL-01	Vi-fkm 70sh-Pt				
47144	Anel Plano	54,10	66,55	6,00	0,00	PL-01	NR-Tec				
59713	Anel Plano	54,30	56,50	3,00	0,00	PL-01	Ny-INJ				
59202	Anel Plano	54,30	60,30	3,00	0,00	PL-01	PtfP-BR				
58943	Anel Plano	54,40	60,40	2,50	0,00	PL-01	Nbr-PT 70sh A				
59203	Anel Plano	54,40	60,40	4,00	0,00	PL-01	PtfP-BR				
46464	Anel Plano	54,40	63,80	1,00	0,00	PL-01	Ptfe-BZ				
55639	Anel Plano	54,50	61,56	3,53	0,00	PL-01	Nbr-PT 90Sh				
91680	Anel Plano	54,50	61,56	3,53	0,00	PL-01	Vi-fkm 80sh-Pt				
90898	Anel Plano	54,50	62,90	4,10	0,00	PL-01	Nbr-PT 70sh A				
42571	Anel Plano	54,80	65,00	1,50	0,00	PL-01	PtfP-BR				
57292	Anel Plano	55,00	60,00	2,50	0,00	PL-01	Nbr-PT 70sh A				
55677	Anel Plano	55,00	61,00	3,00	0,00	PL-01	PtfP-BR				
55709	Anel Plano	55,00	64,00	1,80	0,00	PL-01	Nbr-PT 70sh A				
54254	Anel Plano	55,00	65,00	5,00	0,00	PL-01	Vi-fkm 70sh-Pt				
52004	Anel Plano	55,00	65,00	6,00	0,00	PL-01	PtfP-BR				
51999	Anel Plano	55,00	72,00	7,00	0,00	PL-01	ND				
57824	Anel Plano	55,00	80,00	1,30	0,00	PL-01	Nbr-PT 70sh A				
57148	Anel Plano	55,00	83,00	5,00	0,00	PL-01	Vi-fkm 90sh-Pt				
92009	Anel Plano	55,00	96,00	2,00	0,00	PL-01	Vi-fkm 70sh-Pt				
57794	Anel Plano	55,00	144,00	5,00	0,00	PL-01	Nbr-PT 70sh A				
59389	Anel Plano	55,40	59,10	2,45	0,00	PL-01	Vi-fkm 90sh-Pt				
45547	Anel Plano	55,50	69,40	5,00	0,00	PL-01	Nbr-PT 90Sh				
51941	Anel Plano	56,00	59,00	8,00	0,00	PL-01	Nr-PT 60Sh				
59392	Anel Plano	56,00	62,00	3,00	0,00	PL-01	PtfP-BR				
59191	Anel Plano	56,00	62,00	3,60	0,00	PL-01	PtfP-BR				
58944	Anel Plano	56,00	66,00	5,00	0,00	PL-01	Nbr-PT 70sh A				
91869	Anel Plano	56,00	68,00	6,00	0,00	PL-01	Nbr-PT 70sh A				
55820	Anel Plano	56,00	70,00	5,00	0,00	PL-01	PU-95Vd				
37711	Anel Plano	56,00	74,00	3,00	0,00	PL-01	Nbr-PT 70sh A				
59198	Anel Plano	56,10	59,50	2,00	0,00	PL-01	PtfP-BR				
59199	Anel Plano	56,10	59,50	2,00	0,00	PL-01	PtfP-BR				
49479	Anel Plano	56,50	61,50	5,50	0,00	PL-01	Ptfe-CZ				
59207	Anel Plano	56,60	61,30	3,00	0,00	PL-01	PtfP-BR				
58945	Anel Plano	56,70	61,70	2,50	0,00	PL-01	Nbr-PT 70sh A				
42538	Anel Plano	56,90	64,10	6,00	0,00	PL-01	PtfP-BR				
55670	Anel Plano	57,00	62,30	2,40	0,00	PL-01	Nbr-VM 70Sh				
49478	Anel Plano	57,00	62,50	5,50	0,00	PL-01	Ptfe-CZ				
38831	Anel Plano	57,00	66,00	70,00	0,00	PB-02	Si-VM/X 70Sh				
59237	Anel Plano	57,00	75,00	1,70	0,00	PL-01	PtfP-BR				
36217	Anel Plano	57,00	76,20	3,20	0,00	PL-01	Nbr-PT 70sh A				
59211	Anel Plano	57,10	63,50	6,00	0,00	PL-01	PtfP-BR				
59213	Anel Plano	57,10	63,50	10,70	0,00	PL-01	PtfP-BR				
59768	Anel Plano	57,10	64,30	3,70	0,00	PL-01	Nbr-PT 70sh A				
38521	Anel Plano	57,15	61,65	3,40	0,00	PL-01	Neop-PT 70Sh				
51045	Anel Plano	57,15	62,50	2,38	0,00	PL-01	Nbr-PT 70sh A				
45552	Anel Plano	57,15	66,68	3,50	0,00	PL-01	ND				
59390	Anel Plano	57,20	63,00	1,50	0,00	PL-01	PtfP-BR				
42516	Anel Plano	57,50	62,50	2,00	0,00	PL-01	PtfP-BR				
46720	Anel Plano	57,50	63,00	3,50	0,00	PL-01	Vi-fkm 90sh-Pt				
59209	Anel Plano	57,50	63,50	4,70	0,00	PL-01	PtfP-BR				
36833	Anel Plano	58,00	62,00	2,50	0,00	PL-01	Nbr-PT 70sh A				
47550	Anel Plano	58,00	63,00	2,50	0,00	PL-01	Vi-fkm 70sh-Pt				
36880	Anel Plano	58,00	63,50	3,50	0,00	PL-01	Nbr-PT 70sh A				
55632	Anel Plano	58,00	68,00	5,00	0,00	PL-01	Nbr-PT 70sh A				
59226	Anel Plano	58,00	70,00	1,70	0,00	PL-01	PtfP-BR				
49091	Anel Plano	58,00	79,00	6,50	0,00	PL-01	Nbr-PT 70sh A				
40242	Anel Plano	58,00	80,00	7,00	0,00	PL-01	Nbr-PT 70sh A				
56714	Anel Plano	58,00	86,00	3,50	0,00	PL-01	Nbr-PT 70sh A				
59208	Anel Plano	58,30	63,50	4,00	0,00	PL-01	PtfP-BR				
42502	Anel Plano	58,40	63,00	1,40	0,00	PL-01	PtfP-BR				
58946	Anel Plano	58,60	68,60	5,00	0,00	PL-01	Nbr-PT 70sh A				

Código	Especificação	M1	M2	M3	M4	Modelo	Composto	Mercado	Preco R\$	Estoque	Prazo
59212	Anel Plano	58,70	63,50	6,90	0,00	PL-01	PtfP-BR				
42515	Anel Plano	58,70	64,70	6,00	0,00	PL-01	PtfP-BR				
57832	Anel Plano	58,80	63,00	1,40	0,00	PL-01	PtfP-BR				
42573	Anel Plano	59,00	60,00	4,00	0,00	PL-01	PtfP-BR				
51867	Anel Plano	59,00	62,00	8,00	0,00	PL-01	Nr-PT 60Sh				
58948	Anel Plano	59,00	65,00	4,00	0,00	PL-01	Nbr-PT 70sh A				
91157	Anel Plano	59,00	66,00	5,00	0,00	PL-01	Vi-fkm 70sh-Pt				
59393	Anel Plano	59,00	72,00	4,50	0,00	PL-01	Vi-fkm 70sh-Pt				
58947	Anel Plano	59,00	72,50	8,50	0,00	PL-01	Vi-fkm 80sh-Pt				
55678	Anel Plano	59,00	75,00	71,00	7,00	PL-05	Ptfe-CZ				
59217	Anel Plano	59,40	65,00	6,30	0,00	PL-01	PtfP-BR				
59210	Anel Plano	59,50	63,50	5,70	0,00	PL-01	PtfP-BR				
59216	Anel Plano	59,60	65,00	4,00	0,00	PL-01	PtfP-BR				
58949	Anel Plano	59,80	69,80	7,00	0,00	PL-01	Nbr-PT 70sh A				
47699	Anel Plano	60,00	64,00	2,00	0,00	PL-01	ND				
54380	Anel Plano	60,00	65,00	1,25	0,00	PL-01	PtfP-BR				
59218	Anel Plano	60,00	65,60	4,80	0,00	PL-01	PU-95Vd				
36896	Anel Plano	60,00	66,00	16,00	0,00	PB-02	Nbr-PT 70sh A				
90875	Anel Plano	60,00	67,00	4,20	0,00	PL-01	Nr-PT 70Sh				
59227	Anel Plano	60,00	70,00	2,00	0,00	PL-01	PtfP-BR				
59197	Anel Plano	60,00	70,00	5,33	0,00	PL-01	Vi-fkm 70sh-Pt				
55452	Anel Plano	60,00	70,00	6,00	0,00	PL-01	Nbr-PT 70sh A				
90877	Anel Plano	60,00	72,00	2,00	0,00	PL-01	PtfP-BR				
46462	Anel Plano	60,00	72,70	6,40	0,00	PL-01	Si-VM 40Sh				
45730	Anel Plano	60,00	72,70	6,40	0,00	PL-01	Vi-fkm 70sh-Pt				
49383	Anel Plano	60,00	79,00	6,30	0,00	PL-01	Nbr-PT 70sh A				
40057	Anel Plano	60,00	80,00	8,00	0,00	PL-01	Vi-fkm 70sh-Pt				
38202	Anel Plano	60,00	80,00	10,00	0,00	TG-01	Nbr-PT 40Sh				
55271	Anel Plano	60,00	86,00	36,50	3,00	PB-05	Si-VM/X 70Sh				
55921	Anel Plano	60,00	90,00	5,00	0,00	PL-01	Vi-fkm 70sh-Pt				
55596	Anel Plano	60,00	90,00	5,33	0,00	PL-01	Vi-fkm 80sh-Pt				
55920	Anel Plano	60,00	90,00	24,00	0,00	PL-01	Nbr-PT 40Sh				
81016	Anel Plano	60,00	100,00	10,00	0,00	PL-01	Epdm-PT 70Sh				
48587	Anel Plano	60,00	100,00	100,00	0,00	PB-02	Nbr-PT 80Sh				
51020	Anel Plano	60,00	115,00	30,00	0,00	PB-02	Nr-PT 60Sh				
47203	Anel Plano	60,00	120,00	3,00	0,00	PL-01	ND				
36915	Anel Plano	60,00	170,00	70,00	0,00	PB-02	Nbr-PT 70sh A				
90840	Anel Plano	60,20	66,00	1,00	0,00	PL-01	PtfP-BR				
50832	Anel Plano	60,32	95,50	25,00	0,00	PL-01	Nbr-PT 70sh A				
90167	Anel Plano	60,33	76,20	1,60	0,00	PL-01	Nbr-PT 80Sh				
59206	Anel Plano	60,50	63,50	3,00	0,00	PL-01	PtfP-BR				
47693	Anel Plano	60,50	65,50	29,70	1,50	PB-03	ND				
57445	Anel Plano	60,50	70,00	1,00	0,00	PL-01	PtfP-BR				
82709	Anel Plano	60,50	70,50	77,50	0,00	TC Flang	Vi-fkm 70sh-Mr				
92825	Anel Plano	60,50	70,50	77,50	0,00	TC Flang	ND				
82594	Anel Plano	60,50	77,50	6,60	5,50	TC Flang	Si-VM/X 70Sh				
36920	Anel Plano	60,50	91,00	3,00	0,00	PL-01	Nbr-PT 70sh A				
55534	Anel Plano	61,00	67,00	2,40	0,00	PL-01	PtfP-BR				
35519	Anel Plano	61,00	72,50	9,70	0,00	PL-01	Nbr-PT 70sh A				
54524	Anel Plano	61,00	73,00	5,50	0,00	PL-01	Vi-fkm 70sh-Pt				
58950	Anel Plano	61,00	93,00	2,00	0,00	PL-01	Nbr-PT 70sh A				
58951	Anel Plano	61,40	70,80	5,00	0,00	PL-01	Nbr-PT 70sh A				
35494	Anel Plano	61,50	66,50	2,50	0,00	PL-01	Nbr-PT 70sh A				
59394	Anel Plano	61,60	65,00	2,00	0,00	PL-01	PtfP-BR				
59215	Anel Plano	61,80	65,00	2,00	0,00	PL-01	PtfP-BR				
51793	Anel Plano	61,80	71,00	6,30	0,00	PL-01	Nbr-PT 70sh A				
54282	Anel Plano	61,80	71,00	7,00	0,00	PL-01	Nbr-PT 70sh A				
50989	Anel Plano	61,80	71,80	8,00	0,00	PL-01	Nbr-PT 70sh A				
58952	Anel Plano	62,00	72,00	3,70	0,00	PL-01	Nbr-PT 70sh A				
54541	Anel Plano	62,00	72,00	4,00	0,00	PL-01	Si-VM/X 70Sh				
36937	Anel Plano	62,00	72,00	5,00	0,00	PL-01	Nbr-PT 70sh A				
38200	Anel Plano	62,00	77,20	5,70	0,00	PL-01	Nbr-PT 70sh A				
52825	Anel Plano	62,00	80,00	6,00	0,00	PL-01	ND				

Código	Especificação	M1	M2	M3	M4	Modelo	Composto	Mercado	Preco R\$	Estoque	Prazo
51837	Anel Plano	62,00	88,00	5,33	0,00	PL-01	Vi-fkm 70sh-Pt				
46465	Anel Plano	62,00	103,50	6,00	0,00	PL-01	Nbr-PT 70sh A				
90294	Anel Plano	62,50	59,50	72,00	5,60	SMS	Epdm-PT 70Sh				
56454	Anel Plano	62,50	72,10	5,50	0,00	PL-01	Nbr-PT 65Sh				
90976	Anel Plano	63,00	66,00	4,00	0,00	PL-01	Nbr-PT 90Sh				
36942	Anel Plano	63,00	68,00	2,50	0,00	PL-01	Nbr-PT 70sh A				
59396	Anel Plano	63,00	69,00	4,00	0,00	PL-01	PtfP-BR				
38204	Anel Plano	63,00	73,00	1,00	0,00	PL-01	Nbr-PT 70sh A				
46992	Anel Plano	63,00	75,00	3,00	0,00	PL-01	Nbr-PT 60Sh				
91994	Anel Plano	63,00	75,00	6,00	0,00	PL-01	Nbr-PT 70sh A				
35511	Anel Plano	63,00	79,00	6,00	0,00	PL-01	Nbr-PT 70sh A				
90896	Anel Plano	63,00	80,00	4,00	0,00	PL-01	Nbr-PT 70sh A				
46543	Anel Plano	63,00	85,00	6,00	0,00	PL-01	Nbr-PT 70sh A				
54650	Anel Plano	63,00	88,00	4,00	0,00	PL-01	Vi-fkm 73sh-Mr				
90182	Anel Plano	63,20	67,70	1,60	0,00	PL-01	Vi-fkm 73sh-Mr				
57393	Anel Plano	63,20	69,50	0,50	0,00	PL-01	ND				
58953	Anel Plano	63,30	77,90	7,30	0,00	PL-01	Nbr-PT 70sh A				
59219	Anel Plano	63,40	67,00	2,00	0,00	PL-01	PtfP-BR				
91510	Anel Plano	63,50	38,30	22,00	12,60	PL-06	Nbr-PT 70sh A				
57127	Anel Plano	63,50	68,00	1,60	0,00	PL-01	Nbr-PT 70sh A				
58023	Anel Plano	63,50	79,40	2,10	0,00	PL-01	Nbr-PT 70sh A				
59395	Anel Plano	64,00	68,00	2,00	0,00	PL-01	PtfP-BR				
58954	Anel Plano	64,00	70,00	3,00	0,00	PL-01	Nbr-PT 70sh A				
52186	Anel Plano	64,00	73,00	5,80	0,00	PL-01	Si-ATOX 70Sh				
49585	Anel Plano	64,00	79,80	6,00	0,00	PL-01	Nbr-PT 60Sh				
59233	Anel Plano	64,00	83,00	5,00	0,00	PL-01	Nbr-PT 80Sh				
55745	Anel Plano	64,00	84,00	10,00	0,00	PB-01	Nbr-PT 60SH				
58955	Anel Plano	64,30	69,30	2,50	0,00	PL-01	Nbr-PT 70sh A				
59220	Anel Plano	64,40	69,00	2,00	0,00	PL-01	PtfP-BR				
59397	Anel Plano	64,40	70,00	1,30	0,00	PL-01	PtfP-BR				
56888	Anel Plano	64,50	81,50	3,10	0,00	PL-01	Nbr-PT 85Sh				
59222	Anel Plano	64,70	69,50	1,20	0,00	PL-01	PtfP-BR				
58956	Anel Plano	64,80	74,40	2,00	0,00	PL-01	Nbr-PT 70sh A				
45622	Anel Plano	65,00	70,00	2,50	0,00	PL-01	Nbr-PT 80Sh				
59398	Anel Plano	65,00	70,00	4,70	0,00	PL-01	PtfP-BR				
59399	Anel Plano	65,00	70,00	5,50	0,00	PL-01	PtfP-BR				
59235	Anel Plano	65,00	78,00	1,50	0,00	PL-01	Nbr-PT 70sh A				
90149	Anel Plano	65,00	78,00	150,00	0,00	PB-02	Nbr-PT 70sh A				
55998	Anel Plano	65,00	80,00	8,00	0,00	PL-01	Nbr-VD 80Sh				
38170	Anel Plano	65,00	80,00	9,50	0,00	PL-01	Nbr-PT 70sh A				
55558	Anel Plano	65,00	85,00	8,00	0,00	PL-01	Nbr-PT 70sh A				
57479	Anel Plano	65,00	90,00	2,00	0,00	PL-01	Epdm-PT 70Sh				
59229	Anel Plano	65,20	70,00	6,90	0,00	PL-01	PtfP-BR				
59224	Anel Plano	65,25	69,85	4,00	0,00	PL-01	PtfP-BR				
59223	Anel Plano	65,45	69,85	3,80	0,00	PL-01	PtfP-BR				
59234	Anel Plano	65,50	71,50	1,30	0,00	PL-01	PtfP-BR				
49277	Anel Plano	65,50	74,95	3,00	0,00	PL-01	PtfP-BR				
35504	Anel Plano	65,50	82,50	22,50	0,00	PB-02	Nbr-PT 70sh A				
59221	Anel Plano	65,60	69,00	2,30	0,00	PL-01	PtfP-BR				
59225	Anel Plano	65,80	70,00	1,00	0,00	PL-01	PtfP-BR				
36986	Anel Plano	65,88	81,76	12,70	0,00	PL-01	Nbr-PT 70sh A				
36987	Anel Plano	66,00	69,00	3,00	0,00	PL-01	Nbr-PT 70sh A				
91175	Anel Plano	66,00	69,50	5,10	0,00	PL-01	PtfP-BR				
59231	Anel Plano	66,00	71,00	1,50	0,00	PL-01	PtfP-BR				
58957	Anel Plano	66,00	76,00	5,00	0,00	PL-01	Nbr-PT 70sh A				
51312	Anel Plano	66,00	104,00	80,00	15,00	PL-05	Neop-PT 70Sh				
90418	Anel Plano	66,10	71,10	3,80	0,00	PT-03	PtfP-BR				
90732	Anel Plano	66,10	71,30	3,00	0,00	SPECIAL	PtfP-BR				
90417	Anel Plano	66,15	70,10	2,60	0,00	PL-01	PtfP-BR				
59402	Anel Plano	66,20	72,00	3,00	0,00	PL-01	Vi-fkm 90sh-Mr				
55791	Anel Plano	66,20	72,00	3,00	0,00	PL-01	Neop-PT 80Sh				
59400	Anel Plano	66,27	73,33	3,53	0,00	PL-01	Nbr-PT 90Sh				
59228	Anel Plano	66,40	70,00	3,20	0,00	PL-01	PtfP-BR				

Código	Especificação	M1	M2	M3	M4	Modelo	Composto	Mercado	Preco R\$	Estoque	Prazo
59236	Anel Plano	66,50	73,50	6,00	0,00	PL-01	PtfP-BR				
50238	Anel Plano	66,50	99,00	8,00	0,00	PL-01	Nbr-PT 70sh A				
59404	Anel Plano	66,60	72,00	4,00	0,00	PL-01	PtfP-BR				
92763	Anel Plano	66,60	76,00	2,80	0,00	PL-01	Nbr-PT 70sh A				
58958	Anel Plano	66,80	71,20	2,50	0,00	PL-01	Nbr-PT 70sh A				
59230	Anel Plano	67,00	71,00	1,50	0,00	PL-01	PtfP-BR				
59232	Anel Plano	67,00	71,00	5,70	0,00	PL-01	PtfP-BR				
42400	Anel Plano	67,00	72,00	3,70	0,00	PL-01	Pu-PT 90Sh				
38832	Anel Plano	67,00	75,00	6,00	0,00	PL-01	Si-VM/X 70Sh				
55748	Anel Plano	67,00	80,00	6,00	0,00	PL-01	Nbr-PT 60Sh				
59403	Anel Plano	67,30	71,50	1,50	0,00	PL-01	PtfP-BR				
46727	Anel Plano	67,50	87,50	4,00	0,00	PL-01	Nbr-PT 70sh A				
58959	Anel Plano	67,60	78,00	5,20	0,00	PL-01	Nbr-PT 70sh A				
58960	Anel Plano	67,70	77,50	3,60	0,00	PL-01	Nbr-PT 70sh A				
54560	Anel Plano	68,00	85,00	10,00	2,00	PL-02	Nbr-PT 70sh A				
54286	Anel Plano	68,00	89,00	10,00	2,00	PL-02	Nbr-PT 70sh A				
58961	Anel Plano	68,20	75,80	3,70	0,00	PL-01	Nbr-PT 70sh A				
37006	Anel Plano	68,26	74,22	2,97	0,00	PL-01	Nbr-PT 70sh A				
90369	Anel Plano	68,33	78,99	1,57	0,00	PL-01	Nbr-PT 80Sh				
90368	Anel Plano	68,33	78,99	1,57	0,00	PL-01	Vi-fkm 73sh-Mr				
59401	Anel Plano	68,50	79,00	1,70	0,00	PL-01	Nbr-PT 70sh A				
92862	Anel Plano	68,80	76,00	4,70	0,00	PL-01	Nbr-PT 90Sh				
59241	Anel Plano	69,00	72,00	1,50	0,00	PL-01	PtfP-BR				
58962	Anel Plano	69,00	84,00	7,50	0,00	PL-01	Nbr-PT 70sh A				
53946	Anel Plano	69,00	96,00	12,00	0,00	PL-01	Nbr-PT 70sh A				
90189	Anel Plano	69,50	75,00	2,75	1,00	PL-01	PtfP-BR				
38206	Anel Plano	69,50	76,00	99,99	0,00	PB-02	Nbr-PT 70sh A				
58963	Anel Plano	69,50	82,50	7,50	0,00	PL-01	Nbr-PT 70sh A				
50771	Anel Plano	69,70	81,00	2,00	0,00	PL-01	Si-VM 60Sh				
50770	Anel Plano	69,70	81,00	2,00	0,00	PL-01	Epdm-PT 60Sh				
59406	Anel Plano	69,80	75,00	4,00	0,00	PL-01	PtfP-BR				
59410	Anel Plano	69,84	76,20	7,94	0,00	PL-01	PtfP-BR				
38207	Anel Plano	70,00	72,60	3,80	0,00	PL-01	Nbr-PT 70sh A				
42504	Anel Plano	70,00	74,00	3,00	0,00	PL-01	PtfP-BR				
59405	Anel Plano	70,00	75,00	1,50	0,00	PL-01	PtfP-BR				
57844	Anel Plano	70,00	75,00	2,50	0,80	PL-01	PtfP-BR				
59407	Anel Plano	70,00	75,00	6,00	0,00	PL-01	PtfP-BR				
59408	Anel Plano	70,00	76,00	3,90	0,00	PL-01	PtfP-BR				
91031	Anel Plano	70,00	76,00	4,00	0,00	PL-01	ND				
46744	Anel Plano	70,00	77,30	3,00	0,50	PL-02	Nbr-PT 70sh A				
59251	Anel Plano	70,00	80,00	2,00	0,00	PL-01	PtfP-BR				
38208	Anel Plano	70,00	88,00	1,20	0,00	PL-01	Nbr-PT 70sh A				
37976	Anel Plano	70,00	89,00	8,00	0,00	PL-01	ND				
59923	Anel Plano	70,00	89,00	87,00	60,00	PB-01	Nbr-PT 50Sh				
46840	Anel Plano	70,00	89,00	87,00	120,00	PB-01	Hypa-PT 50Sh				
38839	Anel Plano	70,00	92,00	3,20	0,00	PL-01	Si-VM/X 70Sh				
59243	Anel Plano	70,00	92,00	4,50	0,00	PL-01	Epdm-PT 70Sh				
90528	Anel Plano	70,00	98,00	5,00	10,00	PL-21	Vi-fkm 73sh-Mr				
58964	Anel Plano	70,30	83,50	5,40	0,00	PL-01	Nbr-PT 70sh A				
59250	Anel Plano	70,80	80,00	1,50	0,00	PL-01	PtfP-BR				
58965	Anel Plano	71,00	81,00	5,00	0,00	PL-01	Nbr-PT 70sh A				
59409	Anel Plano	71,00	82,00	4,30	0,00	PL-01	ND				
37034	Anel Plano	71,00	91,00	5,50	0,00	PL-01	Nbr-PT 70sh A				
35499	Anel Plano	71,00	91,00	8,00	0,00	PL-01	Nbr-PT 70sh A				
51209	Anel Plano	71,00	93,00	2,50	0,00	PL-01	Nbr-PT 70sh A				
59242	Anel Plano	71,20	76,20	6,90	0,00	PL-01	PtfP-BR				
91512	Anel Plano	71,20	76,50	3,10	0,00	PL-01	PtfP-BR				
54884	Anel Plano	71,28	91,90	6,50	0,00	PL-01	Vi-fkm 70sh-Pt				
59245	Anel Plano	71,38	77,78	11,00	0,00	PL-01	PtfP-BR				
59240	Anel Plano	71,40	76,20	3,80	0,00	PL-01	PtfP-BR				
57159	Anel Plano	71,50	76,50	4,30	0,00	PL-01	Nbr-PT 60Sh				
59239	Anel Plano	71,60	76,00	5,80	0,00	PL-01	PtfP-BR				
59248	Anel Plano	71,77	79,37	2,00	0,00	PL-01	PtfP-BR				

Código	Especificação	M1	M2	M3	M4	Modelo	Composto	Mercado	Preco R\$	Estoque	Prazo
91126	Anel Plano	71,95	82,00	50,00	0,00	PL-01	PtfP-BR				
42578	Anel Plano	72,00	74,00	4,00	0,00	PL-01	Nbr-PT 70sh A				
59238	Anel Plano	72,00	75,00	2,20	0,00	PL-01	PtfP-BR				
59244	Anel Plano	72,00	77,00	1,50	0,00	PL-01	PtfP-BR				
57168	Anel Plano	72,00	78,50	2,80	0,00	PL-01	Ptfe-AZ				
92005	Anel Plano	72,00	82,00	4,00	0,00	PL-01	Nbr-PT 70sh A				
58966	Anel Plano	72,00	82,60	3,00	0,00	PL-01	Nbr-PT 70sh A				
58967	Anel Plano	72,00	83,00	2,00	0,00	PL-01	Nbr-PT 70sh A				
92821	Anel Plano	72,00	85,00	91,00	4,20	TC Flang	Si-PT 70Sh				
55762	Anel Plano	72,00	88,00	12,00	0,00	PL-01	Nbr-PT 40Sh				
50762	Anel Plano	72,00	171,00	18,00	0,00	PL-01	Pu-PT 95Sh				
49482	Anel Plano	72,20	75,00	3,00	0,00	PL-01	PtfP-BR				
38501	Anel Plano	72,23	88,10	12,70	0,00	PL-01	Neop-PT 70Sh				
58968	Anel Plano	72,60	82,80	2,70	0,00	PL-01	Nbr-PT 70sh A				
90535	Anel Plano	73,00	77,50	2,00	0,00	PL-01	Si-INC 70Sh				
42577	Anel Plano	73,00	82,00	3,80	0,00	PL-01	ND				
37045	Anel Plano	73,00	94,00	5,60	0,00	PL-01	Nbr-PT 70sh A				
90670	Anel Plano	73,00	94,00	6,00	0,00	PL-01	Nbr-PT 70sh A				
50537	Anel Plano	73,00	95,00	10,00	0,00	PL-01	Nbr-PT 70sh A				
36749	Anel Plano	73,00	104,00	1,30	0,00	PL-01	Vi-fkm 70sh-Pt				
82710	Anel Plano	73,10	83,50	91,00	0,00	TC Flang	Vi-fkm 70sh-Mr				
92826	Anel Plano	73,10	83,50	91,00	0,00	TC Flang	ND				
82595	Anel Plano	73,10	91,00	6,60	5,50	TC Flang	Si-VM/X 70Sh				
59414	Anel Plano	73,30	84,00	4,80	0,00	PL-01	EPDM 70				
59249	Anel Plano	73,40	79,40	1,20	0,00	PL-01	PtfP-BR				
40090	Anel Plano	73,40	82,60	3,60	0,00	PL-01	Vi-fkm 70sh-Pt				
58969	Anel Plano	73,40	86,00	5,40	0,00	PL-01	Nbr-PT 70sh A				
58970	Anel Plano	73,60	80,00	3,20	0,00	PL-01	Nbr-PT 70sh A				
58972	Anel Plano	73,80	77,20	1,70	0,00	PL-01	Nbr-PT 70sh A				
59247	Anel Plano	73,90	79,00	5,50	0,00	PL-01	PtfP-BR				
59413	Anel Plano	74,00	80,00	5,90	0,00	PL-01	PtfP-BR				
36229	Anel Plano	74,00	88,00	30,00	0,00	PB-02	Nbr-PT 70sh A				
80000	Anel Plano	74,00	92,00	24,00	15,00	PT-03	Nbr-PT 45Sh				
59256	Anel Plano	74,20	80,00	1,50	0,00	PL-01	PtfP-BR				
58973	Anel Plano	74,30	87,70	5,20	0,00	PL-01	Nbr-PT 70sh A				
90746	Anel Plano	74,50	91,00	3,30	0,00	PL-01	Nbr-PT 70sh A				
90705	Anel Plano	74,50	91,00	3,30	0,00	PL-01	Si-PT 70Sh				
59411	Anel Plano	74,57	79,37	7,50	0,00	PL-01	PtfP-BR				
59412	Anel Plano	74,60	79,40	6,90	0,00	PL-01	PtfP-BR				
59255	Anel Plano	75,00	79,30	1,70	0,00	PL-01	Nbr-PT 60Sh				
59268	Anel Plano	75,00	85,00	2,00	0,00	PL-01	PtfP-BR				
53989	Anel Plano	75,00	85,00	3,80	0,00	PL-01	PtfP-BR				
56838	Anel Plano	75,00	85,00	5,00	0,00	PL-01	Vi-fkm 70sh-Pt				
80475	Anel Plano	75,00	86,00	3,80	0,00	PL-01	Ny-FUN 50Sh				
54500	Anel Plano	75,00	86,00	5,50	0,00	PL-01	Vi-fkm 70sh-Pt				
54521	Anel Plano	75,00	86,00	5,50	0,00	PL-01	Si-ATOX 70Sh				
58971	Anel Plano	75,00	95,00	4,50	0,00	PL-01	ND				
37067	Anel Plano	75,00	110,50	100,00	0,00	PB-02	Nbr-PT 70sh A				
36297	Anel Plano	75,00	200,00	50,80	0,00	PB-01	Nbr-PT 70sh A				
91513	Anel Plano	75,10	79,80	1,00	0,00	PL-01	PtfF-BR				
42579	Anel Plano	75,20	80,00	1,40	0,00	PL-01	PtfP-BR				
56427	Anel Plano	75,20	82,40	3,60	0,00	PL-01	Nbr-PT 70sh A				
58974	Anel Plano	75,20	85,40	5,10	0,00	PL-01	Nbr-PT 70sh A				
59260	Anel Plano	75,40	80,00	1,00	0,00	PL-01	PtfP-BR				
90546	Anel Plano	75,40	82,20	3,70	0,00	PL-01	PtfP-BR				
56456	Anel Plano	75,50	81,50	3,00	0,00	PL-01	Nbr-PT 65Sh				
50875	Anel Plano	75,50	105,00	5,00	0,00	PL-01	PtfP-BR				
50877	Anel Plano	75,50	115,00	4,00	0,00	PL-01	PtfP-BR				
50876	Anel Plano	75,50	115,00	5,00	0,00	PL-01	PtfP-BR				
90415	Anel Plano	75,60	71,50	85,30	5,00	SMS	Epdm-PT 70Sh				
57823	Anel Plano	75,80	80,00	2,10	1,40	PL-01	PtfP-BR				
57779	Anel Plano	76,00	81,00	2,50	0,00	PL-01	Ptfe-AZ				
53710	Anel Plano	76,00	82,00	2,50	0,00	PL-01	Nbr-PT 80Sh				

Código	Especificação	M1	M2	M3	M4	Modelo	Composto	Mercado	Preco R\$	Estoque	Prazo
92842	Anel Plano	76,00	83,00	1,50	0,00	PL-01	PtfP-BR				
49460	Anel Plano	76,00	94,00	7,50	0,00	PL-01	Epdm-PT 60Sh				
90161	Anel Plano	76,00	95,00	7,00	0,00	PL-01	Nbr-PT 70sh A				
37072	Anel Plano	76,00	95,50	8,00	0,00	PL-01	Nbr-PT 70sh A				
59261	Anel Plano	76,10	82,50	9,30	0,00	PL-01	PtfP-BR				
56648	Anel Plano	76,20	81,00	1,60	0,00	PL-01	Ny-FUN 50Sh				
37074	Anel Plano	76,20	82,55	3,18	0,00	PL-01	Nbr-PT 70sh A				
51620	Anel Plano	76,20	84,20	5,00	0,00	PL-01	PtfP-BR				
91937	Anel Plano	76,20	101,50	3,20	0,00	PL-01	ND				
59253	Anel Plano	76,30	80,00	2,30	0,00	PL-01	PtfP-BR				
59252	Anel Plano	76,40	80,00	2,20	0,00	PL-01	PtfP-BR				
59254	Anel Plano	76,40	80,00	2,70	0,00	PL-01	PtfP-BR				
59269	Anel Plano	76,40	86,00	2,20	0,00	PL-01	PtfP-BR				
59259	Anel Plano	76,50	82,50	4,65	0,00	PL-01	PtfP-BR				
59264	Anel Plano	76,50	82,60	1,20	0,00	PL-01	PtfP-BR				
59262	Anel Plano	76,55	82,55	3,00	0,00	PL-01	PtfP-BR				
58975	Anel Plano	76,60	82,00	5,40	0,00	PL-01	Nbr-PT 70sh A				
57655	Anel Plano	76,60	92,00	3,60	0,00	PL-01	PtfP-BR				
54370	Anel Plano	77,00	79,00	5,00	0,00	PL-01	PtfP-BR				
49489	Anel Plano	77,00	80,00	3,00	0,00	PL-01	PtfP-BR				
59258	Anel Plano	77,00	82,00	5,80	0,00	PL-01	PtfP-BR				
38199	Anel Plano	77,00	90,20	5,50	0,00	PL-01	Nbr-PT 70sh A				
38198	Anel Plano	77,00	91,00	5,00	0,00	PL-01	Nbr-PT 70sh A				
55612	Anel Plano	77,00	93,00	4,00	0,00	PL-01	Nbr-PT 70sh A				
80551	Anel Plano	77,00	102,00	6,00	0,00	PL-01	Nbr-PT 40Sh				
59257	Anel Plano	77,40	82,00	4,00	0,00	PL-01	PtfP-BR				
58976	Anel Plano	77,40	87,80	4,00	0,00	PL-01	Nbr-PT 70sh A				
59263	Anel Plano	77,75	82,55	6,90	0,00	PL-01	PtfP-BR				
58977	Anel Plano	77,80	93,80	7,10	0,00	PL-01	Nbr-PT 70sh A				
59418	Anel Plano	78,00	85,00	6,00	0,00	PL-01	PtfP-BR				
45525	Anel Plano	78,00	87,00	9,00	0,00	PL-01	Neop-PT 70Sh				
42395	Anel Plano	78,00	88,00	23,00	0,00	PL-01	Pu-PT 90Sh				
55771	Anel Plano	78,00	89,00	2,50	0,00	PL-01	Nbr-PT 70sh A				
49773	Anel Plano	78,00	89,00	5,00	0,00	PL-01	Nbr-PT 70sh A				
58978	Anel Plano	78,30	84,90	3,30	0,00	PL-01	Nbr-PT 70sh A				
58979	Anel Plano	78,50	83,30	2,40	0,00	PL-01	Nbr-PT 70sh A				
38502	Anel Plano	78,58	94,45	12,70	0,00	PL-01	Neop-PT 70Sh				
37096	Anel Plano	78,60	85,20	3,00	0,00	PL-01	Nbr-PT 70sh A				
59265	Anel Plano	78,80	123,00	2,00	0,00	PL-01	Nbr-PT 70sh A				
59270	Anel Plano	79,00	89,00	2,40	0,00	PL-01	PtfP-BR				
59417	Anel Plano	79,00	89,00	2,40	0,00	PL-01	Ny-USI 50Sh				
91273	Anel Plano	79,00	89,60	4,00	0,00	PL-01	Nbr-PT 70sh A				
57070	Anel Plano	79,00	95,00	7,00	0,00	PL-01	Nbr-PT 40Sh				
57853	Anel Plano	79,25	87,20	83,15	3,85	PL-13	Epdm-PT 80Sh				
54441	Anel Plano	79,38	100,00	19,05	0,00	PL-01	Nr-BR 70Sh				
54397	Anel Plano	79,38	159,38	30,00	0,00	PB-02	Nr-BR 70Sh				
36285	Anel Plano	80,00	0,00	50,00	0,00	PB-02	Nbr-PT 70sh A				
42396	Anel Plano	80,00	20,00	80,00	0,00	PB-02	Pu-PT 90Sh				
59711	Anel Plano	80,00	85,00	3,00	0,00	PL-01	Ny-INJ				
35502	Anel Plano	80,00	86,00	3,00	0,00	PL-01	Nbr-PT 70sh A				
59267	Anel Plano	80,00	86,00	4,00	0,00	PL-01	PtfP-BR				
51856	Anel Plano	80,00	88,00	4,00	1,00	PL-13	Nbr-PT 70sh A				
80245	Anel Plano	80,00	88,00	9,50	7,00	PL-14	Neop-PT 70Sh				
91765	Anel Plano	80,00	89,00	1,00	0,00	PL-01	PtfP-BR				
45724	Anel Plano	80,00	89,20	2,70	0,00	PL-01	PtfP-BR				
47501	Anel Plano	80,00	90,00	1,60	0,00	PL-01	PtfP-BR				
36282	Anel Plano	80,00	90,00	80,00	0,00	PB-02	Nbr-PT 70sh A				
50169	Anel Plano	80,00	92,50	5,80	2,80	PL-14	Epdm-PT 70Sh				
58980	Anel Plano	80,00	95,80	6,70	0,00	PL-01	Nbr-PT 70sh A				
51223	Anel Plano	80,00	97,00	4,50	0,00	PL-01	Si-VM/X 70Sh				
53619	Anel Plano	80,00	100,00	6,20	0,00	PL-01	Ny-FUN 50Sh				
91900	Anel Plano	80,00	100,00	24,30	0,00	PB-02	Tec/Vit 85 SH. A				
56460	Anel Plano	80,00	105,70	4,70	0,00	PL-01	Pu-PT 60Sh				

Código	Especificação	M1	M2	M3	M4	Modelo	Composto	Mercado	Preco R\$	Estoque	Prazo
59266	Anel Plano	80,50	84,50	1,50	0,00	PL-01	PtfP-BR				
40081	Anel Plano	80,96	85,73	3,57	0,00	PL-01	Vi-fkm 70sh-Pt				
91953	Anel Plano	81,00	84,00	1,50	0,00	PL-01	Vi-fkm 73sh-Mr				
38211	Anel Plano	81,00	85,40	1,65	0,00	PL-01	Nbr-PT 70sh A				
57456	Anel Plano	81,00	89,50	3,10	0,00	PL-01	Si-VM/X 70Sh				
37120	Anel Plano	81,00	95,20	15,00	0,00	PL-01	Nbr-PT 70sh A				
37118	Anel Plano	81,00	149,00	20,00	0,00	PL-01	Nbr-PT 70sh A				
58981	Anel Plano	81,20	91,40	5,20	0,00	PL-01	Nbr-PT 70sh A				
59272	Anel Plano	81,90	88,90	6,00	0,00	PL-01	PtfP-BR				
35510	Anel Plano	82,00	86,00	2,00	0,00	PL-01	Nbr-PT 70sh A				
42582	Anel Plano	82,00	90,00	3,00	0,00	PL-01	Nbr-PT 70sh A				
59880	Anel Plano	82,00	96,00	6,30	0,00	PL-01	Vi-fkm 70sh-Pt				
58982	Anel Plano	82,00	96,00	6,50	0,00	PL-01	Nbr-PT 70sh A				
90109	Anel Plano	82,10	86,60	1,60	0,00	PL-01	Vi-fkm 81sh-Mr				
58983	Anel Plano	82,30	95,00	6,35	0,00	PL-01	Nbr-PT 70sh A				
38156	Anel Plano	82,50	87,20	1,60	0,00	PL-01	Nbr-PT 70sh A				
58984	Anel Plano	82,50	94,50	4,40	0,00	PL-01	Nbr-PT 70sh A				
36219	Anel Plano	82,50	101,60	3,20	0,00	PL-01	Nbr-PT 70sh A				
59274	Anel Plano	82,70	92,70	6,00	0,00	PL-01	Vi-fkm 70sh-Pt				
58985	Anel Plano	82,70	96,30	5,00	0,00	PL-01	Nbr-PT 70sh A				
59421	Anel Plano	82,90	88,90	4,76	0,00	PL-01	PtfP-BR				
38027	Anel Plano	83,00	87,50	1,50	0,00	PL-01	Nbr-PT 70sh A				
59419	Anel Plano	83,00	88,00	7,50	0,00	PL-01	PtfP-BR				
59276	Anel Plano	83,00	89,00	7,40	0,00	PL-01	PtfP-BR				
59277	Anel Plano	83,00	89,00	9,40	0,00	PL-01	PtfP-BR				
59275	Anel Plano	83,00	92,20	1,00	0,00	PL-01	PtfP-BR				
59423	Anel Plano	83,00	112,00	5,00	0,00	PL-01	Nbr-PT 70sh A				
58208	Anel Plano	83,20	106,40	5,10	0,00	PL-01	Vi-fkm 70sh-Pt				
58986	Anel Plano	83,60	93,60	5,20	0,00	PL-01	Nbr-PT 70sh A				
58987	Anel Plano	84,00	88,00	3,00	0,00	PL-01	Nbr-PT 70sh A				
51026	Anel Plano	84,00	113,00	3,00	0,00	PL-01	Neop-PT 70Sh				
37138	Anel Plano	84,00	130,00	2,50	0,00	PL-01	Nbr-PT 70sh A				
59420	Anel Plano	84,10	88,90	3,80	0,00	PL-01	PtfP-BR				
59271	Anel Plano	84,10	88,90	5,90	0,00	PL-01	PtfP-BR				
56533	Anel Plano	84,10	97,46	6,68	0,00	PL-01	Nbr-PT 70sh A				
59273	Anel Plano	84,30	88,90	6,90	0,00	PL-01	PtfP-BR				
59422	Anel Plano	84,30	88,90	6,90	0,00	PL-01	PtfP-BR				
59424	Anel Plano	84,60	89,00	3,80	0,00	PL-01	PtfP-BR				
59280	Anel Plano	84,60	91,00	6,20	0,00	PL-01	PtfP-BR				
90958	Anel Plano	84,90	89,80	1,60	0,00	PL-01	Vi-fkm 70sh-Pt				
38503	Anel Plano	84,93	100,80	12,70	0,00	PL-01	Neop-PT 70Sh				
59564	Anel Plano	85,00	90,00	1,40	0,00	PL-01	Ny-INJ				
48460	Anel Plano	85,00	91,50	6,30	0,00	PL-01	PtfF-BR				
42519	Anel Plano	85,00	93,00	1,50	0,00	PL-01	PtfP-BR				
49275	Anel Plano	85,00	95,00	3,00	0,00	PL-01	PtfP-BR				
56534	Anel Plano	85,00	97,00	5,00	0,00	PL-01	Nbr-PT 70sh A				
42575	Anel Plano	85,00	104,00	3,00	0,00	PL-01	PtfP-BR				
52197	Anel Plano	85,00	104,00	7,00	0,00	PL-01	ND				
54285	Anel Plano	85,00	110,00	13,00	2,00	PL-02	Nbr-PT 70sh A				
59281	Anel Plano	85,00	118,00	2,00	0,00	PL-01	Vi-fkm 70sh-Pt				
37146	Anel Plano	85,00	136,00	2,00	9,00	SPECIAL	Nbr-PT 70sh A				
59278	Anel Plano	85,20	90,00	1,30	0,00	PL-01	PtfP-BR				
54396	Anel Plano	85,50	91,00	2,50	0,00	PL-01	Si-VM 50Sh				
51025	Anel Plano	85,50	99,20	10,40	0,00	PL-01	Neop-PT 70Sh				
47224	Anel Plano	85,80	95,40	4,80	0,00	PL-01	Nbr-PT 70sh A				
52549	Anel Plano	86,00	88,00	2,00	0,00	PL-01	Ny-FUN 50Sh				
59279	Anel Plano	86,00	90,00	1,50	0,00	PL-01	PtfP-BR				
59426	Anel Plano	86,00	93,00	6,00	0,00	PL-01	PtfP-BR				
59415	Anel Plano	86,30	94,00	4,00	0,00	PL-01	ND				
59425	Anel Plano	86,30	95,00	1,00	0,00	PL-01	PtfP-BR				
58988	Anel Plano	86,70	96,90	5,10	0,00	PL-01	Nbr-PT 70sh A				
58989	Anel Plano	87,60	104,00	6,35	0,00	PL-01	Nbr-PT 70sh A				
59770	Anel Plano	88,00	97,00	5,00	0,00	PL-01	Vi-fkm 70sh-Pt				

Código	Especificação	M1	M2	M3	M4	Modelo	Composto	Mercado	Preco R\$	Estoque	Prazo
37167	Anel Plano	88,00	98,00	100,00	0,00	PB-02	Nbr-PT 70sh A				
55713	Anel Plano	88,00	117,50	7,00	0,00	PL-01	ND				
59427	Anel Plano	89,00	94,00	5,80	0,00	PL-01	PtfP-BR				
59428	Anel Plano	89,00	95,00	5,90	0,00	PL-01	PtfP-BR				
91805	Anel Plano	89,00	112,20	3,70	0,00	PL-01	Vi-fkm 70sh-Pt				
59712	Anel Plano	90,00	95,00	3,00	0,00	PL-01	Ny-INJ				
59416	Anel Plano	90,00	96,00	4,00	0,00	PL-01	PtfP-BR				
59571	Anel Plano	90,00	100,00	5,00	0,00	PL-01	Epdm-PT 70Sh				
58990	Anel Plano	90,00	103,00	5,10	0,00	PL-01	Nbr-PT 70sh A				
45553	Anel Plano	90,00	125,00	4,00	0,00	PL-01	Nbr-PT 70sh A				
90890	Anel Plano	90,00	232,00	1,50	0,00	PL-01	Nbr-PT 70sh A				
90386	Anel Plano	91,00	127,00	3,17	0,00	PL-01	Epdm-AT 70Sh				
38512	Anel Plano	91,28	107,15	12,70	0,00	PL-01	Neop-PT 70Sh				
53968	Anel Plano	91,50	100,00	3,70	0,00	PL-01	Nbr-PT 70sh A				
37189	Anel Plano	92,00	95,00	1,50	0,00	PL-01	Nbr-PT 70sh A				
90814	Anel Plano	92,00	95,00	3,00	0,00	PL-01	Si-VM/X 70Sh				
52189	Anel Plano	92,00	95,00	8,00	0,00	PL-01	Nr-PT 60Sh				
59284	Anel Plano	92,00	98,00	3,00	0,00	PL-01	Si-VM/X 70Sh				
55405	Anel Plano	92,00	100,00	3,00	0,00	PL-01	Nbr-PT 70sh A				
57501	Anel Plano	92,00	102,00	2,00	0,00	PL-01	Vi-fkm 80sh-Pt				
53795	Anel Plano	92,00	102,00	8,60	0,00	PL-01	Nbr-PT 70sh A				
28264	Anel Plano	92,00	110,00	100,00	6,00	PL-05	Nbr-PT 70sh A				
59282	Anel Plano	92,00	116,30	6,80	0,00	PL-01	Ny-USI 50Sh				
51869	Anel Plano	92,00	117,00	5,00	0,00	PL-01	ND				
57458	Anel Plano	92,00	122,00	3,70	1,00	PB-05	Ptfe-CZ				
51334	Anel Plano	92,00	122,00	4,00	1,00	PB-05	Ptfe-CZ				
59429	Anel Plano	92,40	98,00	1,30	0,00	PL-01	PtfP-BR				
51022	Anel Plano	92,50	113,00	3,00	0,00	PL-01	Neop-PT 70Sh				
58991	Anel Plano	92,70	105,30	6,60	0,00	PL-01	Nbr-PT 70sh A				
90720	Anel Plano	93,00	102,20	1,50	0,00	PL-01	PtfP-BR				
59431	Anel Plano	93,60	100,00	1,50	0,00	PL-01	PtfP-BR				
59289	Anel Plano	93,60	100,00	6,20	0,00	PL-01	PtfP-BR				
59430	Anel Plano	93,80	99,00	6,00	0,00	PL-01	PtfP-BR				
54511	Anel Plano	94,00	100,00	10,00	0,00	PL-01	Nbr-PT 70sh A				
42490	Anel Plano	94,00	101,20	6,20	0,00	PL-01	PtfP-BR				
58992	Anel Plano	94,00	104,00	5,00	0,00	PL-01	Nbr-PT 70sh A				
59288	Anel Plano	94,20	100,00	1,40	0,00	PL-01	PtfP-BR				
57838	Anel Plano	94,20	100,00	2,90	1,40	PL-01	PtfP-BR				
90360	Anel Plano	94,20	100,00	2,90	1,50	PL-01	PtfP-BR				
59285	Anel Plano	94,50	99,50	1,50	0,00	PL-01	PtfP-BR				
59295	Anel Plano	94,60	100,00	1,00	0,00	PL-01	PtfP-BR				
38171	Anel Plano	94,80	106,80	6,10	0,00	PL-01	Nbr-PT 70sh A				
58993	Anel Plano	94,80	107,00	6,10	0,00	PL-01	Nbr-PT 70sh A				
59291	Anel Plano	95,00	101,60	1,30	0,00	PL-01	PtfP-BR				
59301	Anel Plano	95,00	105,00	2,50	0,00	PL-01	PtfP-BR				
40091	Anel Plano	95,00	105,00	5,00	0,00	PL-01	Vi-fkm 70sh-Pt				
59287	Anel Plano	95,20	100,00	1,30	0,00	PL-01	PtfP-BR				
59296	Anel Plano	95,20	101,60	6,70	0,00	PL-01	PtfP-BR				
59298	Anel Plano	95,20	101,60	9,30	0,00	PL-01	PtfP-BR				
59299	Anel Plano	95,20	101,60	10,70	0,00	PL-01	PtfP-BR				
59435	Anel Plano	95,24	101,60	7,95	0,00	PL-01	PtfP-BR				
58994	Anel Plano	95,50	111,60	12,40	0,00	PL-01	Nbr-PT 70sh A				
59432	Anel Plano	95,60	101,60	6,20	0,00	PL-01	PtfP-BR				
59434	Anel Plano	95,60	101,60	7,00	0,00	PL-01	PtfP-BR				
35479	Anel Plano	96,00	122,00	3,20	0,00	PL-01	Nbr-PT 70sh A				
47204	Anel Plano	96,00	122,00	6,50	0,00	PL-01	Nbr-PT 70sh A				
59433	Anel Plano	96,60	142,30	2,00	0,00	PL-01	Nbr-PT 70sh A				
51023	Anel Plano	97,00	127,00	2,00	0,00	PL-01	Neop-PT 70Sh				
59293	Anel Plano	97,20	101,60	3,80	0,00	PL-01	PtfP-BR				
59294	Anel Plano	97,20	101,60	5,80	0,00	PL-01	PtfP-BR				
59297	Anel Plano	97,20	101,60	6,90	0,00	PL-01	PtfP-BR				
53772	Anel Plano	97,20	101,80	1,00	0,00	PL-01	Ny-FUN 50Sh				
58995	Anel Plano	97,40	108,80	5,00	0,00	PL-01	Nbr-PT 70sh A				

Código	Especificação	M1	M2	M3	M4	Modelo	Composto	Mercado	Preco R\$	Estoque	Prazo
46842	Anel Plano	97,60	104,20	3,00	2,00	PL-02	Ny-FUN 50Sh				
38513	Anel Plano	97,63	113,51	12,70	0,00	PL-01	Neop-PT 70Sh				
58996	Anel Plano	97,70	105,70	4,00	0,00	PL-01	Nbr-PT 70sh A				
82711	Anel Plano	97,80	110,00	119,00	0,00	TC Flang	Vi-fkm 70sh-Mr				
92827	Anel Plano	97,80	110,00	119,00	0,00	TC Flang	ND				
82596	Anel Plano	97,80	119,00	6,60	5,50	TC Flang	Si-VM/X 70Sh				
59290	Anel Plano	97,90	101,50	2,30	0,00	PL-01	PtfP-BR				
59292	Anel Plano	98,00	107,20	1,00	0,00	PL-01	PtfP-BR				
50968	Anel Plano	98,00	108,00	7,00	0,00	PL-01	Nbr-PT 70sh A				
90900	Anel Plano	98,00	118,00	8,00	0,00	PL-01	Vi-fkm 80sh-Pt				
90901	Anel Plano	98,00	124,00	5,00	0,00	PL-01	Vi-fkm 80sh-Pt				
50984	Anel Plano	98,50	110,50	119,00	5,20	TA Flang	Si-PT 70Sh				
58998	Anel Plano	98,80	113,80	7,00	0,00	PL-01	Nbr-PT 70sh A				
46521	Anel Plano	99,00	106,00	1,50	0,00	PL-01	Nbr-PT 70sh A				
42546	Anel Plano	99,20	105,00	1,40	0,00	PL-01	PtfP-BR				
49885	Anel Plano	99,20	105,00	1,40	0,00	PL-01	PtfP-BR				
42482	Anel Plano	99,50	106,70	101,50	6,50	PL-05	PtfP-BR				
59715	Anel Plano	100,00	105,00	3,00	0,00	PL-01	Ny-INJ				
59436	Anel Plano	100,00	105,00	6,00	0,00	PL-01	PtfP-BR				
54652	Anel Plano	100,00	105,50	2,00	0,00	PL-01	Nbr-PT 70sh A				
37231	Anel Plano	100,00	106,50	6,00	0,00	PL-01	Nbr-PT 70sh A				
42520	Anel Plano	100,00	108,00	1,50	0,00	PL-01	PtfP-BR				
59306	Anel Plano	100,00	110,00	2,00	0,00	PL-01	PtfP-BR				
59443	Anel Plano	100,00	110,00	8,00	0,00	PL-01	PtfP-BR				
50168	Anel Plano	100,00	112,50	5,80	2,80	PL-14	Epdm-PT 70Sh				
53344	Anel Plano	100,00	115,00	1,58	0,00	PL-01	ND				
42518	Anel Plano	100,00	140,00	3,00	0,00	PL-01	PtfP-BR				
40073	Anel Plano	100,00	170,00	1,60	0,00	PL-01	Vi-fkm 70sh-Pt				
90293	Anel Plano	100,20	95,00	112,00	5,00	SMS	Epdm-PT 70Sh				
59300	Anel Plano	100,40	105,00	1,20	0,00	PL-01	PtfP-BR				
59437	Anel Plano	100,40	105,00	7,00	0,00	PL-01	PtfP-BR				
58999	Anel Plano	100,40	107,00	3,50	0,00	PL-01	Nbr-PT 70sh A				
59000	Anel Plano	101,00	111,00	5,00	0,00	PL-01	Nbr-PT 70sh A				
54523	Anel Plano	101,00	113,00	5,50	0,00	PL-01	Si-ATOX 70Sh				
51993	Anel Plano	101,00	147,00	16,00	0,00	PL-01	Nbr-PT 75Sh				
90108	Anel Plano	101,10	105,60	1,60	0,00	PL-01	Vi-fkm 73sh-Mr				
59313	Anel Plano	101,10	127,60	1,50	0,00	PL-01	PtfP-BR				
59303	Anel Plano	101,60	108,00	1,20	0,00	PL-01	PtfP-BR				
52090	Anel Plano	101,60	123,83	6,35	0,00	PL-01	Nbr-PT 70sh A				
38514	Anel Plano	101,60	152,40	3,20	0,00	PL-01	Neop-PT 70Sh				
59438	Anel Plano	101,95	107,95	6,00	0,00	PL-01	PtfP-BR				
59439	Anel Plano	101,95	107,95	6,20	0,00	PL-01	PtfP-BR				
54450	Anel Plano	102,30	150,30	10,00	0,00	PL-01	Ny-FUN 50Sh				
59001	Anel Plano	102,50	112,70	3,50	0,00	PL-01	Nbr-PT 70sh A				
90817	Anel Plano	103,00	109,00	3,00	0,00	PL-01	Si-VM/X 70Sh				
57632	Anel Plano	103,00	123,00	6,50	0,00	PL-01	Nbr-PT 70sh A				
59304	Anel Plano	103,20	108,00	6,90	0,00	PL-01	PtfP-BR				
59307	Anel Plano	103,20	110,00	1,50	0,00	PL-01	Nbr-PT 70sh A				
59311	Anel Plano	103,20	111,00	3,70	0,00	PL-01	PtfP-BR				
59002	Anel Plano	103,30	117,30	7,00	0,00	PL-01	Nbr-PT 70sh A				
59003	Anel Plano	103,40	119,60	6,30	0,00	PL-01	Nbr-PT 70sh A				
59305	Anel Plano	103,50	109,50	1,20	0,00	PL-01	PtfP-BR				
59302	Anel Plano	103,55	107,95	3,80	0,00	PL-01	PtfP-BR				
59440	Anel Plano	103,60	110,00	1,50	0,00	PL-01	PtfP-BR				
59312	Anel Plano	103,80	113,80	5,50	0,00	PL-01	Si-AZ 70Sh				
59441	Anel Plano	104,00	109,00	6,00	0,00	PL-01	PtfP-BR				
59314	Anel Plano	104,00	114,00	2,50	0,00	PL-01	PtfP-BR				
59004	Anel Plano	104,00	116,00	4,70	0,00	PL-01	Nbr-PT 70sh A				
37260	Anel Plano	104,00	122,60	3,60	0,00	PL-01	Nbr-PT 70sh A				
90721	Anel Plano	104,50	112,10	4,60	0,00	PL-01	PtfP-BR				
59442	Anel Plano	104,80	109,00	7,00	0,00	PL-01	PtfP-BR				
37268	Anel Plano	105,00	110,00	1,50	0,00	PL-01	Nbr-PT 70sh A				
36226	Anel Plano	105,00	150,00	17,50	0,00	PL-01	Nbr-PT 70sh A				

Código	Especificação	M1	M2	M3	M4	Modelo	Composto	Mercado	Preco R\$	Estoque	Prazo
59308	Anel Plano	106,00	111,00	1,20	0,00	PL-01	PtfP-BR				
37277	Anel Plano	106,00	116,00	100,00	0,00	PB-02	Nbr-PT 70sh A				
59005	Anel Plano	106,00	123,00	6,00	0,00	PL-01	Nbr-PT 70sh A				
50966	Anel Plano	106,00	125,00	2,00	0,00	PL-01	PtfP-BR				
46415	Anel Plano	106,00	177,35	1,50	0,00	PL-01	Tec/Nbr 85Sh				
90743	Anel Plano	106,30	115,00	1,00	0,00	PL-01	PtfP-BR				
56535	Anel Plano	106,35	113,00	5,00	0,00	PL-01	Nbr-PT 70sh A				
59310	Anel Plano	106,60	111,00	2,40	0,00	PL-01	PtfP-BR				
59006	Anel Plano	106,60	113,60	3,50	0,00	PL-01	Nbr-PT 70sh A				
59446	Anel Plano	106,70	114,30	6,20	0,00	PL-01	PtfP-BR				
59318	Anel Plano	106,70	114,30	9,30	0,00	PL-01	PtfP-BR				
45725	Anel Plano	107,00	128,00	5,00	0,00	PL-01	PtfP-BR				
42507	Anel Plano	107,50	111,00	3,50	0,00	PL-01	PtfP-BR				
42505	Anel Plano	107,50	111,00	4,00	0,00	PL-01	PtfP-BR				
59007	Anel Plano	107,80	121,00	5,00	0,00	PL-01	Nbr-PT 70sh A				
59319	Anel Plano	107,90	114,30	10,70	0,00	PL-01	PtfP-BR				
59448	Anel Plano	107,94	114,30	7,95	0,00	PL-01	PtfP-BR				
59309	Anel Plano	107,95	120,65	3,00	0,00	PL-01	PtfP-BR				
45538	Anel Plano	108,00	114,00	1,30	0,00	PL-01	Ny-FUN 50Sh				
59315	Anel Plano	108,00	114,00	3,50	0,00	PL-01	PtfP-BR				
48010	Anel Plano	108,00	120,00	7,85	0,00	PL-01	PtfF-BR				
59008	Anel Plano	108,00	123,00	7,70	0,00	PL-01	Nbr-PT 70sh A				
57299	Anel Plano	108,00	127,50	7,00	0,00	PL-07	Nbr-PT 70sh A				
38820	Anel Plano	108,00	128,00	3,20	0,00	PL-01	Si-VM/X 70Sh				
45764	Anel Plano	108,00	143,00	4,00	6,50	PJ-01	Vi-fkm 70sh-Pt				
59010	Anel Plano	108,20	122,00	6,50	0,00	PL-01	Nbr-PT 70sh A				
59011	Anel Plano	108,50	120,70	6,10	0,00	PL-01	Nbr-PT 70sh A				
59444	Anel Plano	108,60	114,00	1,30	0,00	PL-01	PtfP-BR				
59445	Anel Plano	108,70	114,70	1,20	0,00	PL-01	PtfP-BR				
59012	Anel Plano	109,00	119,40	5,00	0,00	PL-01	Nbr-PT 70sh A				
59317	Anel Plano	109,20	115,00	1,00	0,00	PL-01	PtfP-BR				
59316	Anel Plano	109,50	114,30	5,90	0,00	PL-01	PtfP-BR				
57850	Anel Plano	110,00	116,00	2,00	0,00	PL-01	Vi-fkm 80sh-Pt				
59015	Anel Plano	110,00	118,00	5,00	0,00	PL-01	Nbr-PT 70sh A				
59321	Anel Plano	110,00	120,00	2,00	0,00	PL-01	PtfP-BR				
91747	Anel Plano	110,00	120,00	7,00	0,00	PL-01	Vi-fkm 70sh-Pt				
59451	Anel Plano	110,00	120,00	7,80	0,00	PL-01	PtfP-BR				
59447	Anel Plano	110,00	121,00	3,00	0,00	PL-01	Si-VM/X 70Sh				
52196	Anel Plano	110,00	135,00	10,00	0,00	PL-01	ND				
59013	Anel Plano	110,00	150,00	8,00	0,00	PL-01	Nbr-PT 70sh A				
82708	Anel Plano	110,50	122,00	130,00	0,00	TC Flang	Vi-fkm 70sh-Mr				
40225	Anel Plano	111,00	122,00	5,00	0,00	PL-01	Epdm-PT 70Sh				
57300	Anel Plano	111,50	131,00	7,00	0,00	PL-07	Nbr-PT 70sh A				
91036	Anel Plano	112,00	119,40	1,40	0,00	PL-01	PtfP-BR				
59449	Anel Plano	112,00	120,00	2,00	0,00	PL-01	PtfP-BR				
59019	Anel Plano	112,00	123,00	3,50	0,00	PL-01	Vi-fkm 90sh-Pt				
59016	Anel Plano	112,00	125,00	4,50	0,00	PL-01	Nbr-PT 70sh A				
59450	Anel Plano	113,00	120,00	5,90	0,00	PL-01	PtfP-BR				
58213	Anel Plano	113,00	123,50	5,00	0,00	PL-01	Nbr-PT 70sh A				
59017	Anel Plano	113,50	121,50	4,00	0,00	PL-01	Nbr-PT 70sh A				
59018	Anel Plano	113,60	123,80	5,00	0,00	PL-01	Nbr-PT 70sh A				
91293	Anel Plano	113,66	125,00	1,30	0,00	PL-01	PtfP-BR				
57064	Anel Plano	114,00	120,00	3,50	0,00	PL-01	Nbr-PT 70sh A				
35492	Anel Plano	114,00	122,00	16,00	0,00	PL-01	Nbr-PT 70sh A				
40117	Anel Plano	114,00	124,00	70,00	0,00	PB-02	Sbr-PT 70Sh				
59323	Anel Plano	114,00	125,50	3,00	0,00	PL-01	PtfB-BZ				
59452	Anel Plano	114,20	120,00	1,00	0,00	PL-01	PtfP-BR				
37308	Anel Plano	114,50	122,50	16,00	0,00	PL-01	Nbr-PT 70sh A				
59320	Anel Plano	115,00	120,00	1,50	0,00	PL-01	PtfP-BR				
51794	Anel Plano	115,00	128,00	1,58	0,00	PL-01	ND				
90288	Anel Plano	115,30	139,00	20,70	0,00	PL-18	Nbr-PT 80Sh				
57301	Anel Plano	115,50	135,00	7,00	0,00	PL-07	Nbr-PT 70sh A				
59454	Anel Plano	115,60	125,00	1,70	0,00	PL-01	PtfP-BR				

Código	Especificação	M1	M2	M3	M4	Modelo	Composto	Mercado	Preco R\$	Estoque	Prazo
91034	Anel Plano	116,00	125,00	1,90	0,00	PL-01	PtfP-BR				
59020	Anel Plano	116,00	126,20	5,10	0,00	PL-01	Nbr-PT 70sh A				
45539	Anel Plano	116,20	167,60	2,00	0,00	PL-01	Nbr-PT 70sh A				
59021	Anel Plano	116,50	130,30	3,00	0,00	PL-01	Nbr-PT 70sh A				
59324	Anel Plano	118,00	125,00	6,00	0,00	PL-01	PtfP-BR				
59455	Anel Plano	118,00	125,00	9,50	0,00	PL-01	PtfP-BR				
59022	Anel Plano	118,50	135,00	6,50	0,00	PL-01	Nbr-PT 70sh A				
59325	Anel Plano	118,60	125,00	6,30	0,00	PL-01	PtfP-BR				
59326	Anel Plano	118,60	125,00	8,00	0,00	PL-01	PtfP-BR				
59322	Anel Plano	119,20	125,00	1,00	0,00	PL-01	PtfP-BR				
59837	Anel Plano	119,20	125,00	1,50	0,00	PL-01	PtfP-BR				
53728	Anel Plano	119,20	125,00	2,90	1,40	PL-01	PtfP-BR				
59453	Anel Plano	120,00	125,00	7,00	0,00	PL-01	PtfP-BR				
42517	Anel Plano	120,00	127,00	5,50	0,00	PL-01	PtfP-BR				
54295	Anel Plano	120,00	127,00	6,00	0,00	PL-01	PtfP-BR				
37334	Anel Plano	120,00	130,00	3,00	0,00	PL-01	Nbr-PT 70sh A				
90454	Anel Plano	120,00	130,00	3,00	0,00	PL-01	Si-ATOX 70Sh				
59023	Anel Plano	120,00	130,20	3,10	0,00	PL-01	Nbr-PT 70sh A				
53774	Anel Plano	120,00	132,00	3,50	0,00	PL-01	PtfP-BR				
37336	Anel Plano	120,00	133,50	8,00	0,00	PL-01	Nbr-PT 70sh A				
46891	Anel Plano	120,00	135,00	2,00	0,00	PL-01	Nbr-PT 70sh A				
50965	Anel Plano	120,00	140,00	3,00	0,00	PL-01	PtfP-BR				
92025	Anel Plano	120,00	150,00	4,00	0,00	PL-01	PtfP-BR				
59459	Anel Plano	120,00	170,00	3,00	0,00	PL-01	Si-ATOX 70Sh				
90041	Anel Plano	120,00	230,00	10,00	0,00	PL-01	Nbr-PT 70sh A				
38197	Anel Plano	120,20	127,20	3,50	0,00	PL-01	Nbr-PT 70sh A				
59024	Anel Plano	120,50	136,10	7,60	0,00	PL-01	Nbr-PT 70sh A				
59457	Anel Plano	120,60	127,00	7,00	0,00	PL-01	PtfP-BR				
59458	Anel Plano	120,60	127,00	8,00	0,00	PL-01	PtfP-BR				
59328	Anel Plano	120,60	127,00	10,70	0,00	PL-01	PtfP-BR				
58214	Anel Plano	121,50	127,50	7,00	0,00	PL-01	Ptfe-AZ				
59462	Anel Plano	121,60	128,00	1,50	0,00	PL-01	PtfP-BR				
59461	Anel Plano	122,00	129,00	6,00	0,00	PL-01	PtfP-BR				
51024	Anel Plano	122,00	130,00	10,00	0,00	PL-01	Neop-PT 70Sh				
49274	Anel Plano	122,00	132,00	3,00	0,00	PL-01	PtfP-BR				
59460	Anel Plano	122,30	127,80	1,30	0,00	PL-01	PtfP-BR				
59327	Anel Plano	122,40	127,00	6,90	0,00	PL-01	PtfP-BR				
59456	Anel Plano	122,40	127,00	6,90	0,00	PL-01	PtfP-BR				
59466	Anel Plano	122,90	130,00	9,50	0,00	PL-01	PtfP-BR				
49483	Anel Plano	123,00	134,50	5,20	0,00	PL-01	PtfP-BR				
59467	Anel Plano	124,00	134,00	8,00	0,00	PL-01	PtfP-BR				
59463	Anel Plano	124,20	130,00	1,00	0,00	PL-01	PtfP-BR				
91248	Anel Plano	124,20	130,00	1,30	0,00	PL-01	PtfP-BR				
59465	Anel Plano	124,20	130,00	7,90	0,00	PL-01	PtfP-BR				
90187	Anel Plano	124,20	136,00	5,90	1,50	PL-01	PtfP-BR				
59472	Anel Plano	124,20	140,00	7,90	0,00	PL-01	PtfP-BR				
59329	Anel Plano	124,50	129,50	1,20	0,00	PL-01	PtfP-BR				
47969	Anel Plano	124,80	130,00	126,80	3,50	PL-05	Epdm-PT 50Sh				
57839	Anel Plano	125,00	131,00	3,00	4,00	PL-01	PtfP-BR				
59330	Anel Plano	125,00	135,00	2,00	0,00	PL-01	PtfP-BR				
59557	Anel Plano	125,00	135,00	5,00	0,00	PL-01	Nbr-PT 70sh A				
56169	Anel Plano	125,00	136,00	11,50	0,00	PL-01	Nbr-PT 70sh A				
40061	Anel Plano	125,00	137,00	7,50	0,00	PL-01	Vi-fkm 80sh-Pt				
57642	Anel Plano	125,00	139,00	1,50	0,00	PL-01	Vi-fkm 80sh-Pt				
57050	Anel Plano	125,00	140,00	2,00	0,00	PL-01	PtfP-BR				
59464	Anel Plano	125,20	130,00	7,00	0,00	PL-01	PtfP-BR				
47810	Anel Plano	126,00	228,00	60,00	0,00	PB-01	Nbr-PT 50Sh				
90117	Anel Plano	126,50	131,00	1,60	0,00	PL-01	Vi-fkm 73sh-Mr				
90345	Anel Plano	126,50	131,10	1,60	0,00	PL-01	Nbr-PT 80Sh				
52157	Anel Plano	127,00	145,00	6,00	0,00	PL-01	Nbr-PT 50Sh				
38825	Anel Plano	127,00	155,00	3,25	0,00	PL-01	Si-VM/X 70Sh				
52006	Anel Plano	127,00	155,00	3,25	0,00	PL-01	Si-VM 60Sh				
47525	Anel Plano	127,60	137,00	2,00	0,00	PL-01	Neop-PT 70Sh				

Código	Especificação	M1	M2	M3	M4	Modelo	Composto	Mercado	Preco R\$	Estoque	Prazo
59469	Anel Plano	128,00	135,00	9,50	0,00	PL-01	PtfP-BR				
56477	Anel Plano	128,00	138,80	2,00	0,00	PL-01	Nbr-PT 70sh A				
42521	Anel Plano	128,00	150,00	1,50	0,00	PL-01	PtfP-BR				
54449	Anel Plano	128,00	180,00	10,00	0,00	PL-01	Ny-FUN 50Sh				
59025	Anel Plano	128,80	146,60	7,00	0,00	PL-01	Nbr-PT 70sh A				
59468	Anel Plano	129,00	135,00	8,00	0,00	PL-01	PtfP-BR				
36284	Anel Plano	129,00	139,00	55,00	0,00	PB-02	Nbr-PT 70sh A				
90524	Anel Plano	129,20	135,00	1,00	0,00	PL-01	PtfP-BR				
56886	Anel Plano	129,60	135,00	1,40	0,00	PL-01	PtfP-BR				
59026	Anel Plano	130,00	137,20	3,60	0,00	PL-01	Nbr-PT 70sh A				
50180	Anel Plano	130,00	138,00	5,00	0,00	PL-01	NY-Inj				
59473	Anel Plano	130,00	140,00	8,00	0,00	PL-01	PtfP-BR				
50179	Anel Plano	130,00	141,00	5,00	0,00	PL-01	NY-Inj				
37365	Anel Plano	130,00	150,00	3,00	0,00	PL-01	Nbr-PT 70sh A				
38833	Anel Plano	130,00	150,00	3,00	0,00	PL-01	Si-VM/X 70Sh				
47123	Anel Plano	130,00	158,00	3,00	0,00	PL-01	Tec/Vit 85 SH. A				
42527	Anel Plano	130,00	170,00	3,00	0,00	PL-01	PtfP-BR				
37366	Anel Plano	130,00	170,00	5,00	0,00	PL-01	Nbr-PT 70sh A				
56476	Anel Plano	130,00	200,00	13,00	0,00	PL-01	Nbr-PT 70sh A				
37368	Anel Plano	130,00	440,00	60,00	0,00	PB-02	Nbr-PT 70sh A				
59331	Anel Plano	131,00	138,00	3,00	0,00	PL-01	PtfP-BR				
59474	Anel Plano	131,00	140,00	1,50	0,00	PL-01	PtfP-BR				
59027	Anel Plano	131,20	145,10	6,40	0,00	PL-01	Nbr-PT 70sh A				
37371	Anel Plano	131,50	143,50	8,00	0,00	PL-01	Nbr-PT 70sh A				
59028	Anel Plano	132,40	139,00	3,50	0,00	PL-01	Nbr-PT 70sh A				
59029	Anel Plano	132,50	145,50	6,80	0,00	PL-01	Nbr-PT 70sh A				
38834	Anel Plano	133,00	171,00	3,20	0,00	PL-01	Si-VM/X 70Sh				
59030	Anel Plano	133,20	140,00	3,00	0,00	PL-01	Nbr-PT 70sh A				
59471	Anel Plano	133,30	139,70	9,30	0,00	PL-01	PtfP-BR				
59470	Anel Plano	133,30	143,20	5,16	0,00	PL-01	Vi-fkm 70sh-Pt				
55953	Anel Plano	133,35	143,27	5,16	0,00	PL-01	Nbr-PT 70sh A				
59333	Anel Plano	133,40	143,00	8,00	0,00	PL-01	PtfP-BR				
59031	Anel Plano	133,80	143,80	5,00	0,00	PL-01	Nbr-PT 70sh A				
59032	Anel Plano	134,00	144,00	3,00	0,00	PL-01	Nbr-PT 70sh A				
37935	Anel Plano	134,00	146,00	5,50	0,00	PL-01	Nbr-PT 70sh A				
50763	Anel Plano	134,00	166,00	5,00	0,00	PL-01	Nbr-PT 85Sh				
42581	Anel Plano	134,40	140,00	1,20	0,00	PL-01	PtfP-BR				
59475	Anel Plano	134,50	144,50	8,00	0,00	PL-01	PtfP-BR				
54512	Anel Plano	135,00	141,00	10,00	0,00	PL-01	Nbr-PT 70sh A				
59332	Anel Plano	136,20	142,00	1,00	0,00	PL-01	PtfP-BR				
55565	Anel Plano	137,50	142,80	5,90	0,00	PL-01	PtfF-BR				
37386	Anel Plano	137,50	149,10	2,50	0,00	PL-01	Nbr-PT 70sh A				
59033	Anel Plano	137,80	145,80	2,20	0,00	PL-01	Nbr-PT 70sh A				
59034	Anel Plano	138,00	145,00	1,50	0,00	PL-01	Nbr-PT 70sh A				
53982	Anel Plano	138,00	150,80	6,60	0,00	PL-01	Nbr-PT 70sh A				
35509	Anel Plano	139,00	170,00	16,00	0,00	PL-01	Nbr-PT 70sh A				
51945	Anel Plano	139,00	180,00	25,00	21,00	PT-04	Neop-PT 70Sh				
53637	Anel Plano	139,07	149,39	5,16	0,00	PL-01	Nbr-PT 90Sh				
45955	Anel Plano	139,50	152,40	6,35	0,00	PL-01	Tec/Nbr 85Sh				
59035	Anel Plano	139,80	158,60	7,00	0,00	PL-01	Nbr-PT 70sh A				
90801	Anel Plano	140,00	146,00	4,00	0,00	PL-01	ND				
91398	Anel Plano	140,00	150,00	7,70	0,00	PL-01	Pu-VM 80Sh				
36280	Anel Plano	140,00	150,00	70,00	0,00	PB-02	Nbr-PT 70sh A				
49459	Anel Plano	140,00	160,00	3,00	0,00	PL-01	PtfP-BR				
38828	Anel Plano	140,00	165,00	6,00	0,00	PL-01	Si-VM/X 70Sh				
51034	Anel Plano	140,00	179,00	6,00	0,00	PL-01	Vi-fkm 90sh-Pt				
45599	Anel Plano	141,00	153,00	2,00	0,00	PL-01	Vi-fkm 90sh-Pt				
59036	Anel Plano	141,80	151,80	3,00	0,00	PL-01	Nbr-PT 70sh A				
50404	Anel Plano	142,00	150,00	24,00	0,00	REV-01	Nbr-PT 75Sh				
92024	Anel Plano	142,50	150,00	1,50	0,00	PL-01	PtfP-BR				
46489	Anel Plano	143,00	162,00	12,80	8,00	PT-01	Nbr-PT 70sh A				
47500	Anel Plano	144,00	173,00	12,00	0,00	PL-01	Pu-PT 90Sh				
59477	Anel Plano	144,20	150,00	1,50	0,00	PL-01	PtfP-BR				

Código	Especificação	M1	M2	M3	M4	Modelo	Composto	Mercado	Preco R\$	Estoque	Prazo
59037	Anel Plano	144,20	150,20	4,00	0,00	PL-01	Nbr-PT 70sh A				
90229	Anel Plano	145,00	155,00	3,70	0,00	PL-01	Nbr-PT 70sh A				
52158	Anel Plano	145,00	163,00	6,00	0,00	PL-01	Nbr-PT 50Sh				
59476	Anel Plano	145,20	151,00	8,60	0,00	PL-01	PtfP-BR				
91079	Anel Plano	146,00	165,00	9,50	15,80	PL-17 = 6	Nbr-PT 85Sh				
37415	Anel Plano	146,05	203,00	90,50	0,00	PB-02	Nbr-PT 70sh A				
37416	Anel Plano	146,05	203,00	127,00	0,00	PB-02	Nbr-PT 70sh A				
59038	Anel Plano	146,60	158,60	6,00	0,00	PL-01	Nbr-PT 70sh A				
90818	Anel Plano	147,00	153,00	3,00	0,00	PL-01	Si-VM/X 70Sh				
59334	Anel Plano	147,35	159,30	2,00	0,00	PL-01	PtfP-BR				
59039	Anel Plano	148,40	168,40	2,00	0,00	PL-01	Nbr-PT 70sh A				
59335	Anel Plano	148,70	158,70	8,00	0,00	PL-01	PtfP-BR				
59336	Anel Plano	150,00	160,00	1,60	0,00	PL-01	PtfP-BR				
47778	Anel Plano	150,00	170,00	4,50	0,00	PL-01	Nbr-PT 70sh A				
37429	Anel Plano	150,00	180,00	7,00	0,00	PL-01	Nbr-PT 70sh A				
51238	Anel Plano	150,00	182,00	16,00	10,00	AN-01	Neop-PT 60Sh				
45784	Anel Plano	150,00	183,00	15,00	5,50	PL-13	PtfP-BR				
90463	Anel Plano	150,00	500,00	6,00	0,00	PL-01	Nbr-PT 50Sh				
53956	Anel Plano	150,60	160,00	1,70	0,00	PL-01	PtfP-BR				
57112	Anel Plano	151,00	160,00	2,00	0,00	PL-01	Nbr-PT 70sh A				
38149	Anel Plano	151,00	170,00	12,00	8,00	PT-01	Nbr-PT 70sh A				
90223	Anel Plano	151,90	156,40	1,60	0,00	PL-01	Vi-fkm 73sh-Mr				
90237	Anel Plano	151,90	156,50	1,60	0,00	PL-01	Nbr-PT 80Sh				
42397	Anel Plano	152,00	160,00	8,00	0,00	PL-01	Pu-PT 90Sh				
53991	Anel Plano	152,40	177,80	3,18	0,00	PL-01	Si-ATOX 70Sh				
42534	Anel Plano	152,50	159,50	3,50	0,00	PL-01	Vi-fkm 73sh-Mr				
90248	Anel Plano	153,00	162,00	1,50	0,00	PL-01	PtfP-BR				
59480	Anel Plano	153,00	216,00	2,00	0,00	PL-01	Nbr-PT 70sh A				
42533	Anel Plano	154,00	160,00	7,50	0,00	PL-01	PtfP-BR				
57635	Anel Plano	154,00	168,00	2,50	0,00	PL-01	Nbr-PT 70sh A				
57877	Anel Plano	154,20	160,00	2,90	1,40	PL-01	PtfP-BR				
59479	Anel Plano	155,00	161,80	1,40	0,00	PL-01	PtfP-BR				
50183	Anel Plano	155,90	178,20	10,80	0,00	PL-08	Si-ATOX 40Sh				
38152	Anel Plano	156,00	170,00	7,00	0,00	PL-01	Nbr-PT 70sh A				
52159	Anel Plano	156,00	177,00	6,00	0,00	PL-01	Nbr-PT 50Sh				
59481	Anel Plano	157,00	165,00	9,30	0,00	PL-01	PtfP-BR				
38518	Anel Plano	157,40	177,30	9,50	0,00	PL-01	Neop-PT 70Sh				
59040	Anel Plano	157,80	171,80	7,00	0,00	PL-01	Nbr-PT 70sh A				
92351	Anel Plano	158,00	174,00	7,30	0,00	PL-01	Si-AZ 70Sh				
50184	Anel Plano	158,00	176,00	10,80	0,00	PL-08	SIA Inc 40-Sh				
59337	Anel Plano	159,00	170,00	4,70	0,00	PL-01	PtfP-BR				
46926	Anel Plano	159,00	280,00	20,00	10,00	PL-03	Nbr-PT 70sh A				
59041	Anel Plano	159,10	177,30	7,70	0,00	PL-01	Nbr-PT 70sh A				
47753	Anel Plano	160,00	168,00	5,00	0,00	PL-01	Neop-PT 60Sh				
51015	Anel Plano	160,00	170,00	3,00	1,00	PL-25	Nbr-PT 70sh A				
57391	Anel Plano	160,10	169,90	0,70	0,00	PL-01	Nbr-PT 70sh A				
40072	Anel Plano	162,50	183,50	13,50	0,00	PB-02	Vi-fkm 70sh-Pt				
92352	Anel Plano	164,00	174,00	5,50	0,00	PL-01	Si-AZ 70Sh				
38835	Anel Plano	165,00	175,00	100,00	0,00	PB-02	Si-VM/X 70Sh				
59042	Anel Plano	165,00	182,00	6,00	0,00	PL-01	Nbr-PT 70sh A				
56329	Anel Plano	165,00	205,00	4,00	0,00	PL-01	Nbr-PT 40Sh				
59478	Anel Plano	165,80	172,70	3,50	0,00	PL-01	Vi-fkm 73sh-Mr				
57212	Anel Plano	165,94	190,68	8,10	0,00	PL-01	Nbr-PT 70sh A				
91412	Anel Plano	166,00	185,00	7,00	0,00	PL-01	Nbr-PT 70sh A				
48406	Anel Plano	166,00	198,00	6,00	0,00	PL-01	Vi-fkm 70sh-Pt				
51035	Anel Plano	168,00	178,00	4,00	0,00	PL-01	Vi-fkm 90sh-Pt				
38205	Anel Plano	168,00	362,00	15,00	0,00	PL-01	Nbr-PT 70sh A				
56312	Anel Plano	168,10	174,90	1,40	0,00	PL-01	PtfP-BR				
47970	Anel Plano	168,50	173,70	170,50	3,50	PL-05	Epdm-PT 50Sh				
90595	Anel Plano	170,00	180,00	5,00	0,00	PL-01	Nbr-PT 70sh A				
50756	Anel Plano	170,00	190,00	10,00	0,00	PL-01	Nbr-PT 85Sh				
55496	Anel Plano	170,00	203,00	1,50	0,00	PL-01	Nbr-PT 70sh A				
59482	Anel Plano	170,40	180,00	3,00	0,00	PL-01	PtfP-BR				

Código	Especificação	M1	M2	M3	M4	Modelo	Composto	Mercado	Preco R\$	Estoque	Prazo
38830	Anel Plano	170,40	203,00	7,00	0,00	PL-01	Si-VM/X 70Sh				
38509	Anel Plano	171,00	205,00	17,00	0,00	PB-02	Neop-PT 70Sh				
38510	Anel Plano	171,00	205,00	26,00	0,00	PB-02	Neop-PT 70Sh				
47332	Anel Plano	171,45	190,50	9,50	9,53	PJ-01	Ptfe-AZ				
37473	Anel Plano	175,00	181,40	3,60	0,00	PL-01	Nbr-PT 70sh A				
51777	Anel Plano	175,00	193,00	3,00	0,00	PL-01	PtfP-BR				
52160	Anel Plano	175,00	195,00	6,00	0,00	PL-01	Nbr-PT 50Sh				
90569	Anel Plano	176,00	190,00	1,80	0,00	PL-01	Vi-fkm 70sh-Pt				
50506	Anel Plano	176,00	198,00	6,00	0,00	PL-01	Nbr-PT 70sh A				
37468	Anel Plano	177,00	184,00	4,40	0,00	PL-01	Pu-INC 90Sh				
59483	Anel Plano	177,60	184,00	4,40	0,00	PL-01	Pu-INC 90Sh				
51810	Anel Plano	178,00	191,00	6,50	0,00	PL-01	Vi-fkm 75sh-Pt				
90772	Anel Plano	180,00	188,00	4,00	0,00	PL-01	ND				
54793	Anel Plano	180,00	189,60	1,90	0,00	PL-01	PtfP-BR				
50964	Anel Plano	180,00	200,00	2,50	0,00	PL-01	PtfP-BR				
59043	Anel Plano	183,00	204,00	7,70	0,00	PL-01	Nbr-PT 70sh A				
59044	Anel Plano	183,30	189,00	4,00	0,00	PL-01	Nbr-PT 70sh A				
91086	Anel Plano	184,15	190,50	12,70	0,00	PL-01	Nbr-PT 70sh A				
90502	Anel Plano	184,20	190,00	1,40	0,00	PL-01	PtfP-BR				
91355	Anel Plano	184,50	195,18	8,30	6,50	PL-03	Tec/Nbr 85Sh				
59484	Anel Plano	185,00	232,00	20,00	0,00	PL-01	Nbr-PT 80Sh				
59485	Anel Plano	186,00	195,00	1,90	0,00	PL-01	PtfP-BR				
54400	Anel Plano	186,00	197,00	4,00	0,00	PL-01	Nbr-PT 70sh A				
37495	Anel Plano	187,00	212,00	80,00	0,00	PB-02	Nbr-PT 70sh A				
59045	Anel Plano	190,00	197,00	3,50	0,00	PL-01	Nbr-PT 70sh A				
42500	Anel Plano	190,00	197,60	3,00	0,00	PL-01	PtfP-BR				
46988	Anel Plano	190,00	200,00	1,90	0,00	PL-01	PtfP-BR				
45515	Anel Plano	190,00	210,00	10,00	0,00	PL-01	Tec/Nbr 85Sh				
45518	Anel Plano	190,00	214,00	1,30	0,00	PL-01	Tec/Nbr 85Sh				
59487	Anel Plano	191,00	200,00	4,50	1,70	PL-01	PtfP-BR				
37501	Anel Plano	192,00	200,00	125,00	0,00	PB-02	Nbr-PT 70sh A				
55981	Anel Plano	192,00	272,00	5,50	0,00	PL-01	Nbr-PT 70sh A				
91813	Anel Plano	193,00	200,00	3,50	0,00	PL-01	Vi-fkm 90sh-Mr				
37502	Anel Plano	193,50	197,50	126,00	0,00	PB-02	Nbr-PT 70sh A				
59046	Anel Plano	194,00	204,00	3,70	0,00	PL-01	Nbr-PT 70sh A				
92015	Anel Plano	196,20	210,20	9,00	0,00	PL-01	Nbr-PT 70sh A				
59338	Anel Plano	200,00	215,00	4,00	0,00	PL-01	PtfP-BR				
47768	Anel Plano	200,00	220,00	3,00	0,00	PL-01	Nbr-PT 70sh A				
90810	Anel Plano	200,00	232,00	10,00	10,00	PL-05	Epdm-PT 70Sh				
42576	Anel Plano	200,00	400,00	2,00	0,00	PL-01	Nbr-PT 70sh A				
55982	Anel Plano	202,00	292,00	5,50	0,00	PL-01	Nbr-PT 70sh A				
37514	Anel Plano	202,56	215,50	6,35	0,00	PL-01	Nbr-PT 70sh A				
90148	Anel Plano	202,70	207,20	1,60	0,00	PL-01	Vi-fkm 73sh-Mr				
90222	Anel Plano	202,70	207,30	1,60	0,00	PL-01	Nbr-PT 80Sh				
38167	Anel Plano	202,80	213,00	1,50	0,00	PL-01	Nbr-PT 70sh A				
37521	Anel Plano	203,20	303,00	100,00	0,00	PB-02	Nbr-PT 70sh A				
37524	Anel Plano	204,00	381,00	102,00	0,00	PB-02	Nbr-PT 70sh A				
59486	Anel Plano	204,60	210,00	1,40	0,00	PL-01	PtfP-BR				
56206	Anel Plano	204,79	217,49	7,14	0,00	PL-01	Nbr-PT 70sh A				
40082	Anel Plano	208,00	220,00	5,00	0,00	PL-01	Vi-fkm 70sh-Pt				
91812	Anel Plano	210,00	217,00	3,50	0,00	PL-01	Vi-fkm 90sh-Mr				
58211	Anel Plano	210,00	222,00	6,00	2,00	PL-01	PtfP-BR				
53667	Anel Plano	210,00	223,00	6,50	0,00	PL-01	Nbr-PT 70sh A				
54806	Anel Plano	210,00	224,00	5,00	0,00	PL-01	Neop-PT 70Sh				
40056	Anel Plano	210,00	249,00	6,50	0,00	PL-01	Vi-fkm 70sh-Pt				
37056	Anel Plano	212,00	220,00	3,00	0,00	PL-01	Nbr-PT 70sh A				
38172	Anel Plano	212,00	232,00	10,00	0,00	PL-01	Nbr-PT 40Sh				
90857	Anel Plano	213,00	225,00	2,25	0,00	PL-01	Nbr-PT 70sh A				
92798	Anel Plano	214,10	225,00	6,40	0,00	TC Flang	Vi-fkm 70sh-Mr				
38164	Anel Plano	215,70	225,00	1,50	0,00	PL-01	PtfP-BR				
90254	Anel Plano	216,00	227,60	2,50	0,00	PL-01	PtfP-BR				
37535	Anel Plano	217,00	232,00	3,30	0,00	PL-01	Nbr-PT 70sh A				
42523	Anel Plano	218,00	227,00	1,50	0,00	PL-01	PtfP-BR				

Código	Especificação	M1	M2	M3	M4	Modelo	Composto	Mercado	Preco R\$	Estoque	Prazo
40058	Anel Plano	218,00	250,00	6,00	0,00	PL-01	Vi-fkm 70sh-Pt				
56308	Anel Plano	218,00	250,00	10,00	0,00	PL-01	Nbr-PT 60Sh				
37536	Anel Plano	219,50	290,00	62,00	0,00	PB-02	Nbr-PT 70sh A				
56612	Anel Plano	220,00	230,00	7,50	0,00	PL-01	PtfF-CZ				
38173	Anel Plano	220,00	240,00	15,00	0,00	PL-01	Nbr-PT 70sh A				
90769	Anel Plano	220,40	232,00	2,00	0,00	PL-01	PtfP-BR				
40116	Anel Plano	224,00	238,00	6,50	0,00	PL-01	Sbr-PT 70Sh				
40063	Anel Plano	224,00	238,00	6,50	0,00	PL-01	Vi-fkm 70sh-Pt				
46418	Anel Plano	227,70	241,30	6,80	0,00	PL-01	Nbr-PT 70sh A				
42524	Anel Plano	229,50	237,50	165,00	0,00	PL-01	PtfP-BR				
49508	Anel Plano	230,00	250,00	2,80	0,00	PL-01	PtfP-BR				
54268	Anel Plano	230,00	250,00	10,00	0,00	PL-01	Tec/Nbr 85Sh				
51320	Anel Plano	238,00	258,00	8,00	0,00	PL-01	Nbr-PT 70sh A				
90321	Anel Plano	253,50	264,70	1,60	0,00	PL-01	Vi-fkm 73sh-Mr				
90104	Anel Plano	253,50	264,80	1,60	0,00	PL-01	Nbr-PT 80Sh				
37560	Anel Plano	256,00	270,00	7,00	0,00	PL-01	Vi-fkm 81sh-Mr				
59048	Anel Plano	260,00	272,00	5,50	0,00	PL-01	Nbr-PT 90Sh				
42550	Anel Plano	270,40	282,00	2,00	0,00	PL-01	PtfP-BR				
57435	Anel Plano	273,00	395,00	3,00	0,00	PL-01	Neop-PT 60Sh				
38213	Anel Plano	275,00	279,40	3,40	0,00	PL-01	Nbr-PT 70sh A				
91200	Anel Plano	275,00	291,00	15,00	0,00	PL-01	Hypa-PT 70Sh				
59047	Anel Plano	278,50	285,10	3,50	0,00	PL-01	Nbr-PT 70sh A				
92314	Anel Plano	278,77	289,09	5,16	0,00	PL-01	Nbr-PT 90Sh				
57574	Anel Plano	281,94	289,94	5,00	0,00	PL-01	Vi-fkm 70sh-Pt				
37581	Anel Plano	286,00	310,00	12,00	0,00	PL-01	Nbr-PT 70sh A				
90184	Anel Plano	290,00	470,00	10,00	0,00	PL-01	Nbr-PT 35Sh				
90518	Anel Plano	292,71	297,64	6,00	0,00	PL-01	Nbr-PT 90Sh				
90253	Anel Plano	298,40	310,00	2,50	0,00	PL-01	PtfP-BR				
54016	Anel Plano	300,00	324,00	9,50	0,00	PL-01	ND				
40118	Anel Plano	300,00	370,00	5,00	0,00	PL-01	Sbr-PT 70Sh				
90320	Anel Plano	304,30	315,50	1,60	0,00	PL-01	Vi-fkm 73sh-Mr				
90144	Anel Plano	304,30	315,60	1,60	0,00	PL-01	Nbr-PT 80Sh				
91730	Anel Plano	320,00	338,00	8,00	0,00	PL-01	Epdm-PT 70Sh				
59049	Anel Plano	323,50	333,50	4,80	0,00	PL-01	Nbr-PT 70sh A				
54269	Anel Plano	330,00	337,50	4,00	0,00	PL-01	Nbr-PT 70sh A				
51213	Anel Plano	330,00	355,00	10,00	0,00	PL-02	Nbr-PT 80Sh				
90517	Anel Plano	330,81	335,74	6,00	0,00	PL-01	Nbr-PT 90Sh				
52181	Anel Plano	332,00	351,50	13,00	0,00	PL-01	Epdm-PT 80Sh				
42401	Anel Plano	334,00	430,00	30,00	0,00	PB-02	Pu-PT 90Sh				
47809	Anel Plano	340,00	372,00	19,00	11,00	PT-03	Nbr-PT 70sh A				
90938	Anel Plano	340,40	352,00	3,50	0,00	PL-01	Vi-fkm 90sh-Pt				
38187	Anel Plano	342,00	362,00	12,40	0,00	PL-01	Nbr-PT 70sh A				
55958	Anel Plano	342,00	382,00	20,00	0,00	PL-01	Nbr-PT 80Sh				
40060	Anel Plano	348,00	380,00	10,00	0,00	PL-01	Vi-fkm 70sh-Pt				
52183	Anel Plano	358,50	378,00	13,00	0,00	PL-01	Nbr-PT 70sh A				
54712	Anel Plano	360,00	375,00	7,50	0,00	PL-01	Nbr-PT 55Sh				
50713	Anel Plano	360,00	380,00	10,00	0,00	PL-01	Si-VM/X 70Sh				
54348	Anel Plano	362,00	392,00	11,00	0,00	PL-01	Nbr-PT 70sh A				
52182	Anel Plano	372,00	391,50	13,00	0,00	PL-01	Nbr-PT 70sh A				
59565	Anel Plano	372,40	398,40	13,00	0,00	PL-01	Nbr-PT 80Sh				
55505	Anel Plano	375,00	386,00	5,50	0,00	PL-01	Nbr-PT 80Sh				
55504	Anel Plano	375,00	386,00	5,50	0,00	PL-01	Ptfe-AZ				
90909	Anel Plano	387,20	400,00	2,50	0,00	PL-01	PtfP-BR				
47981	Anel Plano	388,00	438,00	25,00	0,00	PL-01	Nbr-PT 70sh A				
54255	Anel Plano	390,00	410,00	10,00	0,00	PL-01	Nbr-PT 90Sh				
36227	Anel Plano	393,00	429,00	11,50	0,00	PL-01	Vi-fkm 70sh-Pt				
57646	Anel Plano	393,00	429,00	11,50	0,00	PL-01	Nbr-PT 70sh A				
58210	Anel Plano	394,00	420,00	13,00	0,00	PL-01	Nbr-PT 80Sh				
92865	Anel Plano	400,00	460,00	3,00	0,00	PL-01	Nbr-PT 35Sh				
50775	Anel Plano	407,00	558,00	20,00	0,00	PL-01	Nbr-PT 80Sh				
35512	Anel Plano	416,00	424,00	4,00	0,00	PL-01	Nbr-PT 70sh A				
91852	Anel Plano	416,00	510,00	3,20	0,00	PL-01	Neop-PT 70Sh				
54267	Anel Plano	417,00	429,00	7,00	0,00	PL-01	Nbr-PT 85Sh				

Código	Especificação	M1	M2	M3	M4	Modelo	Composto	Mercado	Preco R\$	Estoque	Prazo
37621	Anel Plano	420,00	465,00	3,20	0,00	PL-01	Nbr-PT 70sh A				
55531	Anel Plano	424,00	442,00	9,00	0,00	PL-01	Vi-fkm 70sh-Pt				
59566	Anel Plano	424,00	450,00	13,00	0,00	PL-22	Nbr-PT 80Sh				
90185	Anel Plano	430,00	490,00	6,00	0,00	PL-01	Nbr-PT 35Sh				
46420	Anel Plano	443,00	493,00	25,00	0,00	PL-01	Nbr-PT 90Sh				
38515	Anel Plano	443,00	628,00	38,00	0,00	PL-01	Neop-PT 70Sh				
59567	Anel Plano	448,00	474,00	13,00	0,00	PL-01	Nbr-PT 80Sh				
54714	Anel Plano	460,00	475,00	7,50	0,00	PL-01	Nbr-PT 70sh A				
47887	Anel Plano	460,00	514,00	16,00	10,00	PT-02	Nbr-PT 80Sh				
56775	Anel Plano	470,00	540,00	19,00	0,00	PL-01	ND				
59551	Anel Plano	478,00	502,00	8,00	0,00	PL-01	Hypa-PT 80Sh				
59568	Anel Plano	479,00	505,00	13,00	0,00	PL-01	Nbr-PT 80Sh				
91316	Anel Plano	488,30	500,00	3,00	0,00	PL-01	PtfP-BR				
90255	Anel Plano	488,40	500,00	2,50	0,00	PL-01	PtfP-BR				
90429	Anel Plano	490,00	750,00	10,00	0,00	PL-01	Nbr-PT 35Sh				
57396	Anel Plano	493,00	519,00	6,30	0,00	PL-01	Vi-fkm 70sh-Mr				
35478	Anel Plano	500,00	540,00	24,50	0,00	PB-02	Epdm-PT 40Sh				
40087	Anel Plano	500,00	600,00	3,00	0,00	PL-01	Vi-fkm 70sh-Pt				
45731	Anel Plano	502,00	527,40	12,70	0,00	PL-01	Vi-fkm 70sh-Pt				
55317	Anel Plano	515,00	555,00	10,00	0,00	PL-01	Nbr-PT 70sh A				
91468	Anel Plano	517,00	541,00	12,00	0,00	PL-01	Si-VM 45Sh				
56774	Anel Plano	520,00	620,00	8,00	0,00	PL-01	Buty-PT 70Sh				
38829	Anel Plano	526,60	552,00	12,70	0,00	PL-01	Si-VM 45Sh				
91851	Anel Plano	534,00	644,00	3,20	0,00	PL-01	Neop-PT 70Sh				
91724	Anel Plano	560,00	620,00	5,00	0,00	PL-01	Nbr-PT 70sh A				
47352	Anel Plano	565,00	605,00	3,00	0,00	PL-01	PtfP-BR				
38166	Anel Plano	565,60	571,60	6,00	0,00	PL-01	Nbr-PT 70sh A				
54711	Anel Plano	568,00	583,00	7,50	0,00	PL-01	Nbr-PT 55Sh				
47262	Anel Plano	570,00	628,00	5,00	0,00	PL-01	Epdm-PT 70Sh				
54713	Anel Plano	580,00	595,00	7,50	0,00	PL-01	Nbr-PT 70sh A				
38210	Anel Plano	580,00	640,00	25,00	0,00	PL-01	Nbr-PT 70sh A				
47303	Anel Plano	590,00	630,00	10,00	0,00	PL-01	Nbr-PT 80Sh				
90809	Anel Plano	592,00	624,00	10,00	10,00	PL-05	Epdm-PT 70Sh				
35914	Anel Plano	594,00	640,00	3,20	0,00	PL-01	Nbr-PT 70sh A				
51086	Anel Plano	600,00	608,00	7,00	0,00	PL-01	Nbr-PT 70sh A				
40227	Anel Plano	600,00	700,00	3,20	14,00	SPECIAL	Epdm-PT 70Sh				
38822	Anel Plano	635,00	669,00	11,00	0,00	PL-01	Si-VM/X 70Sh				
90376	Anel Plano	674,80	348,70	10,00	0,00	PL-01	Nbr-PT 35Sh				
92010	Anel Plano	680,00	696,00	8,00	0,00	PL-01	Nbr-PT 70sh A				
40241	Anel Plano	695,00	723,00	14,00	0,00	PL-01	Hypa-PT 80Sh				
38506	Anel Plano	700,00	760,00	10,00	0,00	PL-01	Nbr-PT 35Sh				
90428	Anel Plano	720,00	1.057,00	3,00	0,00	PL-01	Nbr-PT 50Sh				
56773	Anel Plano	750,00	850,00	25,00	0,00	PL-01	ND				
90808	Anel Plano	792,00	824,00	10,00	10,00	PL-05	Epdm-PT 70Sh				
38824	Anel Plano	800,00	850,00	15,00	0,00	PL-01	Si-VM/X 70Sh				
54491	Anel Plano	830,00	844,00	7,00	0,00	PL-01	Vi-fkm 90sh-Pt				
38826	Anel Plano	890,00	970,00	21,00	0,00	PL-01	Si-VM/X 70Sh				
80337	Anel Plano	897,00	923,00	18,00	12,00	PT-02	Nbr-PT 70sh A				
56935	Anel Plano	930,00	1.000,00	5,00	0,00	PL-01	Nbr-PT 70sh A				
53595	Anel Plano	936,00	996,00	4,70	0,00	PL-01	Nbr-PT 70sh A				
59745	Anel Plano	1.005,00	1.065,00	3,00	0,00	PL-01	Neop-PT 70Sh				
45729	Anel Plano	1.120,00	1.132,70	9,54	0,00	PL-01	Vi-fkm 70sh-Pt				
59195	Anel Plano	1.235,00	1.315,00	3,50	40,00	PL-01	Vi-fkm 70sh-Pt				
38523	Anel Plano	1.580,00	1.830,00	50,00	0,00	PL-01	Neop-PT 70Sh				
50963	Anel Plano	1.643,00	1.757,00	6,00	50,00	PT-02	Neop-PT 50Sh				